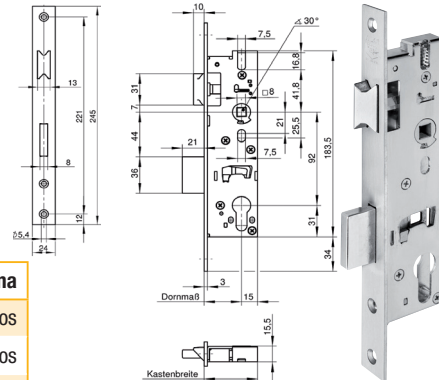

**WILKA**  
 SCHLIESSTECHNIK

## Ključavnica za cevne konstrukcije s ploščato čelnico, vpadom in dolgim zapahom

Varianta zapiral: PZW leva/desna  
 Razdalja: 92 mm  
 Vretenka: 8 mm  
 Debelina ohišja: 15,5 mm  
 Višina ohišja: 183,5 mm  
 Material ohišja: jeklo, cinkano  
 Dimenzije čelnice: 245 x 24 x 3 mm  
 Material čelnice: inox  
 Vrata na zapah: 1



Št. artikla	Globina do trna mm	Širina ohišja mm	EM	Cena v EUR	na
102 274 650	20	35	kos	17,21	1 kos
102 274 951	25	40	kos	17,59	1 kos
102 274 952	30	45	kos	17,59	1 kos
102 274 953	35	50	kos	17,59	1 kos
102 274 954	40	55	kos	17,59	1 kos
102 274 955	45	60	kos	17,59	1 kos

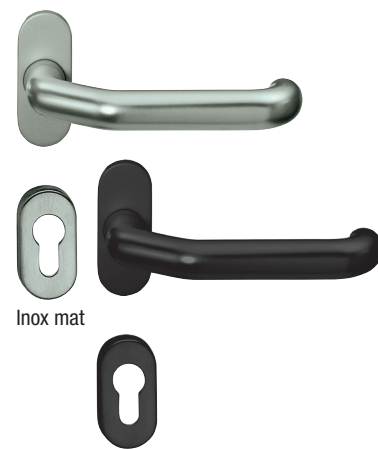
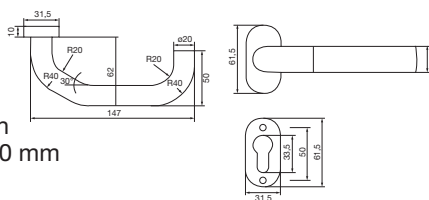
Skupina artiklov 200 C77



## Ključka Marco

- Pritrjena vrtljiva.
- Skrito vijačenje.

Razred po EN1906: ne  
 Kvadratni trn: 8 mm nepritrjen  
 Rozeta: 31,5 x 61,5 x 10 mm  
 Pritrditveni pribor: vijaki M5  
 Luknja: PZ  
 Izvedba: s povratno vzmetjo, podkonstrukcija inox  
 Izvedba 2: fiksno vrtljiva  
 Testiranje ognjevarnosti: ne  
 Testirano po normativu: ne



Inox mat

Št. artikla	Material	Površina	Debelina vrat mm	EM	Cena v EUR	na
102 237 276	inox	mat	35-65	gt	13,44	1 gt
102 237 279	inox	črna	36-65	gt	19,54	1 gt

Skupina artiklov 200 279 C37



## BKS industrijski obojestranski cilindrični vložek B-59, na različni ključ

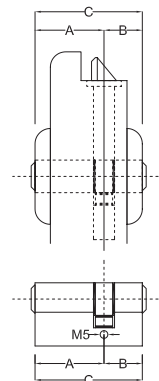
- S 3 ključi in pritrdilnim vijakom M5 x 60 mm.
- Brez varnostne kartice.
- Ni uporaben za sistem ključavnic.
- Izdelava dodatnih ključev ni možna.

Surovec ključa BKS B-59 (102 294 197).

Št. artikla	Dolžina A / B mm	Dolžina C mm	Material	EM	Cena v EUR	na
102 294 193	40/55	95	medenina, nikljana	kos	7,31	1 kos
102 294 194	45/45	90	medenina, nikljana	kos	6,73	1 kos
102 294 195	45/50	95	medenina, nikljana	kos	7,60	1 kos
102 294 196	50/50	100	medenina, nikljana	kos	7,98	1 kos



oglata glava ključa



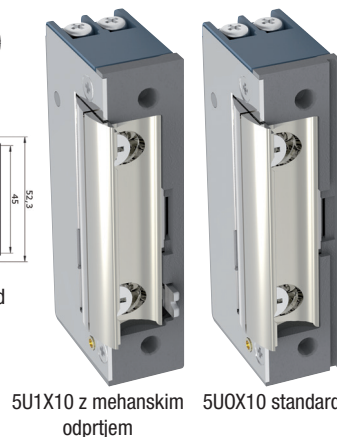
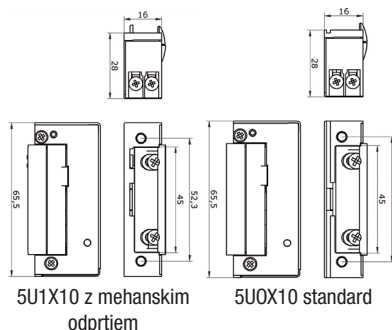
Skupina artiklov C60



## Vratno odpiralo 5U, 9-24 V

- Nastavljiv radij zapaha: 2,1 mm.
- Prijemalna globina zapaha: 5,2 mm.
- Trdnost lomljivosti: 4800 N.
- Stalni obremenilni test: 200.000 ciklov.
- Vgradni položaj: navpično ali vodoravno.
- Neprekinjeno delovanje 9-13 V DC.

Vrsta kontakta: trenuten in stalen kontakt  
 Izvedba ohišja: simetrična  
 Višina ohišja: 65,5 mm  
 Širina ohišja: 16 mm  
 Globina ohišja: 28 mm  
 Nazivna napetost: 9-24 V  
 Smer: univerzalna  
 Aretirni mehanizem: ne



5U1X10 z mehanskim odprtjem 5U0X10 standard

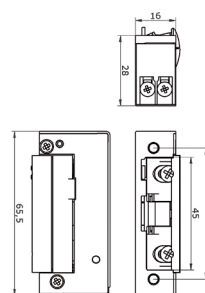
Št. artikla	Tip	Izvedba	Povratna informacija	EM	Gena v EUR	na
102 275 900	5U0X10	standard	ne	kos	19,23	1 kos
102 275 901	5U1X10	mehanska	ne	kos	20,29	1 kos

Skupina artiklov 200 C74



## Vratno odpiralo serija 53, s sprostitvijo in aritacijo

Vrsta kontakta: trenuten in stalen kontakt  
 Izvedba ohišja: simetričen  
 Višina ohišja: 65,5 mm  
 Širina ohišja: 16 mm  
 Globina ohišja: 28 mm  
 Nazivna napetost: 6-12 V  
 Smer: univerzalna  
 Izvedba: mehansko odprtje  
 Aretirni mehanizem: da



53B10 z mehanskim odprtjem, aretiranjem

Št. artikla	Tip	Povratna informacija	EM	Gena v EUR	na
102 275 904	5U4X10	ne	kos	20,34	1 kos

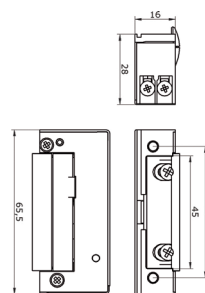
Skupina artiklov 200 C74



## Vratno odpiralo 5U, 9-13 V, stalna napetost

- Nastavljiv radij zapaha: 2,1 mm.
- Prijemalna globina zapaha: 5,2 mm.
- Trdnost lomljivosti: 4800 N.
- Stalni obremenilni test: 200.000 ciklov.
- Vgradni položaj: navpično ali vodoravno.
- Neprekinjeno delovanje 9-13 V DC.

Vrsta kontakta: trenuten in stalen kontakt  
 Izvedba ohišja: simetričen  
 Višina ohišja: 65,5 mm  
 Širina ohišja: 16 mm  
 Globina ohišja: 28 mm  
 Nazivna napetost: 9-13 V  
 Smer: univerzalna  
 Izvedba: breznapetostno odklepanje  
 Aretirni mehanizem: ne



5U4X10 Standard

Št. artikla	Tip	Povratna informacija	EM	Gena v EUR	na
102 275 905	5U4X10	ne	kos	23,87	1 kos

Skupina artiklov 200 C74