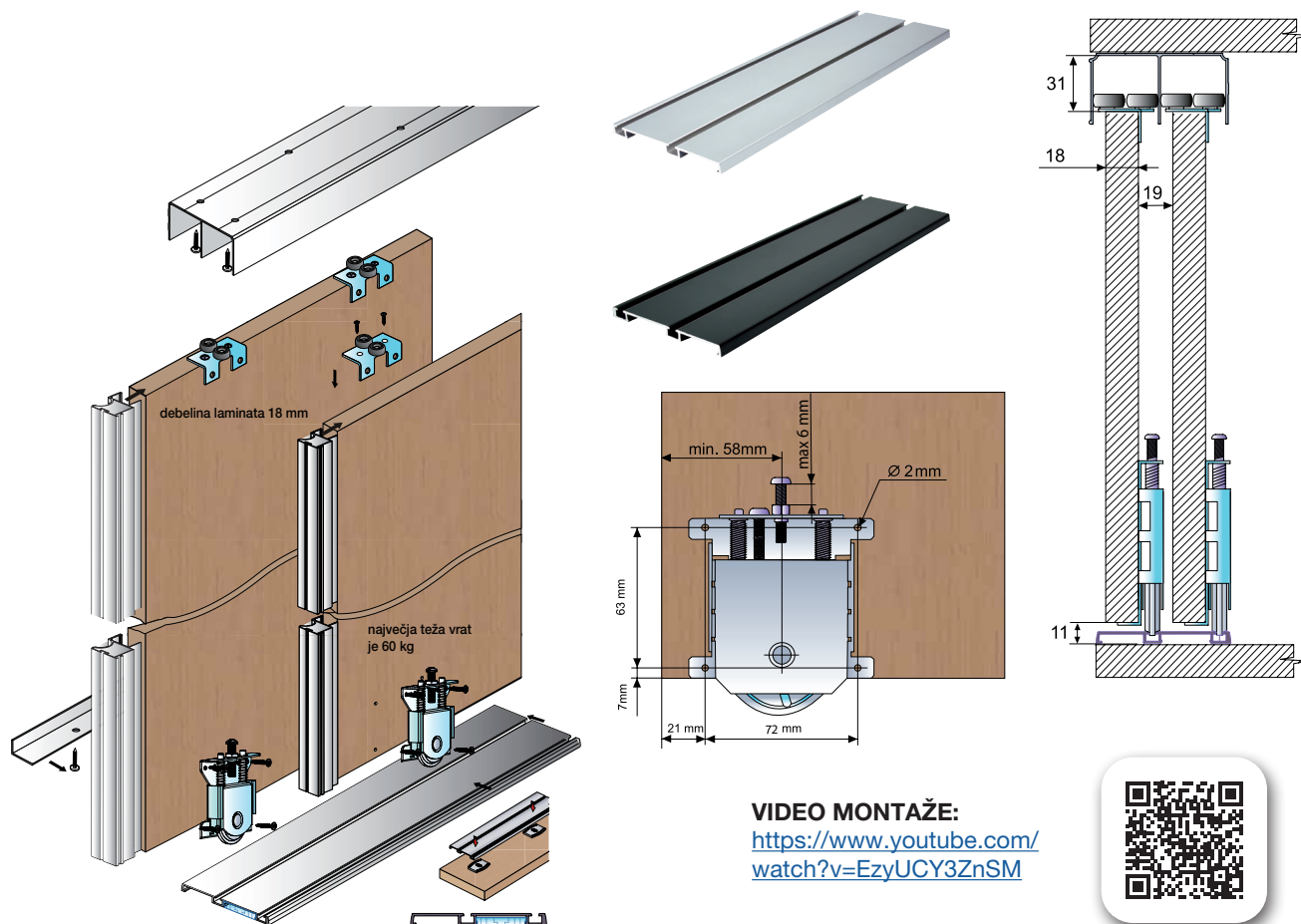


Sistem S60R - drsni sistem za vrata z lesenim polnilom

Nov sistem drsni vrat. Zahvaljujoč velikemu uležajenemu kolesu, zagotavlja odlično vodljivost, ter ohranja odlično stabilnost vratnega krila med gibanjem. Zaradi posebne blokade spodnjega kolesa, je montaža preprosta, z vijačenjem okovja. Spodnja tirnico je mogoče pritrčiti z posebnimi sponkami, ali pa dvostranskim lepilom (110631015). Na voljo v SREBRNI in ČRNI barvi.



VIDEO MONTAŽE:
<https://www.youtube.com/watch?v=EzyUCY3ZnSM>

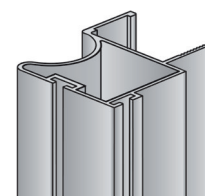


Lastnosti:

- Nosilnost: 60 kg / vratno krilo.
- Za debelino vratnega krila: 18/19 mm.
- Možnost obojestranskega blaženja.

Obseg dobave:

- 2 x garnitura okovja za drsna vrata do 60 kg
- 1 x zgornja tirnica dolžine 2000 mm
- 1 x spodnja tirnica dolžine 2000 mm
- 4 x pritrdilna ploščica na clip, za spodnjo tirnico
- 4 x samolepilni zaustavljalci za zgornjo tirnico
- 4 x navpični ročaj S26R, dolžine 2700 mm
- 10 m - stranska ščetka za navpični ročaj

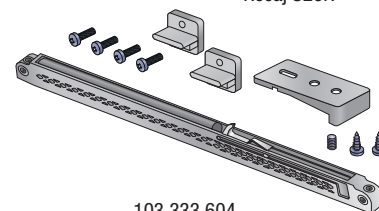


Ročaj S26R

Št. artikla	Naziv	EM	Akcijska cena v EUR
103 338 907	SET drsnega okovja SALU, srebrna mat 2k	kos	119,00
103 338 908	SET drsnega okovja SALU, črna mat 2k	kos	129,00

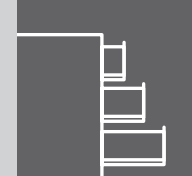
Pribor

Št. artikla	Naziv	EM	Akcijska cena v EUR
103 332 859	Blažilnik Simple S65 T25 - (za vrata do 25 kg)	kos	8,00
103 332 860	Blažilnik Simple S65 T40 - (za vrata do 40 kg)	kos	8,00
103 333 604	Blažilnik Simple S65 T60 - (za vrata do 60 kg)	kos	8,00



103 333 604

od **119,-** EUR



VS ENVI® Space sistem za ločevanje odpadkov

- Popolni izvlek z vgrajenim blaženjem in samozapiralom na obeh vodilih.
- Vgrajen ekscenter za 3D-nastavitev ličnice.
- EasyFit: za montažo nosilcev smetnjakov na vodila ne potrebujete orodja.
- S priloženo vgradno šablono: merjenje pri vgradnji v korpus zato ni potrebno.
- Dodatna odlagalna površina na izvlečni pokrivni pločevini.

Nasvet:

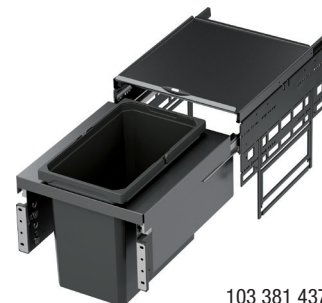
oddatke za koš lahko naročite posebej, kot so npr.: pokrov smetnjaka, bio-pokrov s filtrom z aktivnim ogljem ali praktični nosilec vrečk.



103 370 032



103 370 028



103 381 437



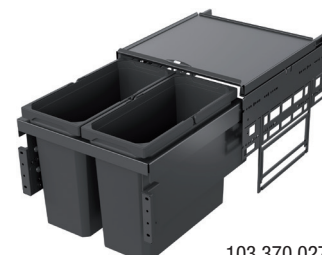
103 381 438



103 307 488



103 370 033



103 370 027



103 370 029



103 370 030



103 370 031

Uporaba:
Vgradna višina:
Vgradna globina:
Material:
Površina:

s pritrdilci za ličnico
370 mm
464 mm
umetna masa/kovina
lava siva

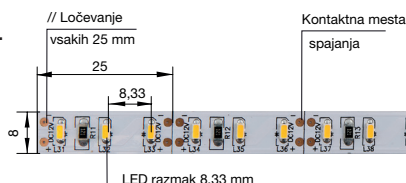
Št. artikla	Osnovna oprema	ŠK mm	EM	Akcijska cena v EUR
103 381 437	koš, 1 x 22 litrov	400	kos	119,00
103 381 438	koš, 2 x 10 litrov	400	kos	119,00
103 370 027	koš, 2 x 16 litrov	450	kos	159,00
103 370 029	koš, 1 x 16/2 x 10 litrov	500	kos	169,00
103 370 030	koš, 2 x 22 litrov	600	kos	169,00
103 370 031	koš, 2 x 10/1 x 22 litrov	600	kos	139,00
103 370 032	koš, 4 x 10 litrov	600	kos	179,00
103 370 028	koš, 1 x 29/1 x 16 litrov	600	kos	169,00
103 307 488	koš, 1 x 22/1 x 16/2 x 10 litrov	800	kos	199,00
103 370 033	koš, 2 x 10/2 x 22 litrov	900	kos	219,00



od **119,-** EUR

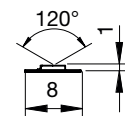
FURNIKA
LED-trak 3014 12 V/DC

Gibljiva LED-platina s 120 LED/m.
Svetilni kot: 120°.
Življenjska doba: 30.000 ur.
CRI: >80.



Oprema:
Dolžina priključnega kabla:
Način montaže:
Varnostna varianta:
Energijski razred od 2021:
Poraba energije v 1.000 h:
Material:
Površina:

2 priklopa z vtikačem
2 x 1000 mm
za lepljenje
IP20
F
12/m kWh
bakrova platina
bela



od **5,90** EUR

Št. artikla	Dolžina mm	Širina mm	Višina mm	Barva svetlobe	Svetlobni tok (lumen)	Moč W	EM	Akcijska cena v EUR
103 376 590	1000	8	1,2	3500 K, toplo bela	1040 lm/m	11,2/m	kos	5,90
103 376 591	2000	8	1,2	3500 K, toplo bela	1040 lm/m	11,2/m	kos	10,90
103 376 592	3000	8	1,2	3500 K, toplo bela	1040 lm/m	11,2/m	kos	14,90
103 376 593	4000	8	1,2	3500 K, toplo bela	1040 lm/m	11,2/m	kos	18,90
103 376 594	5000	8	1,2	3500 K, toplo bela	1040 lm/m	11,2/m	kos	23,90
103 376 595	1000	8	1,2	4200 K, nevtralnno bela	1240 lm/m	11,2/m	kos	5,90
103 376 596	2000	8	1,2	4200 K, nevtralnno bela	1240 lm/m	11,2/m	kos	10,90
103 376 597	3000	8	1,2	4200 K, nevtralnno bela	1240 lm/m	11,2/m	kos	14,90
103 376 598	4000	8	1,2	4200 K, nevtralnno bela	1240 lm/m	11,2/m	kos	18,90
103 376 599	5000	8	1,2	4200 K, nevtralnno bela	1240 lm/m	11,2/m	kos	23,90

BILTON LEDON
BETTER LIGHT

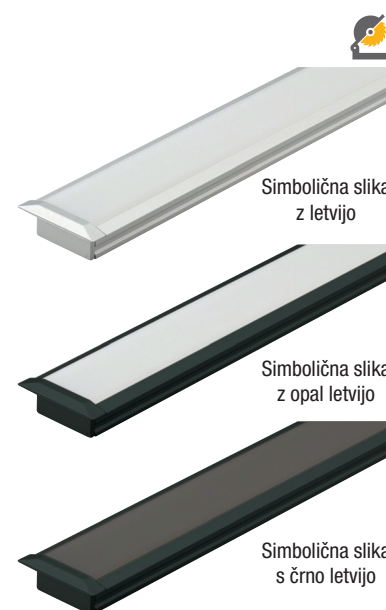
Vgradni profil YT01, aluminij

- Zelo dober odvod toplote.
- Majhne mere.
- Primeren za samolepilne LED-trakove.

Nasvet: primeren za LED-trake do 13 W/m.

Obseg dobave: brez pokravnih letev iz umetne mase.

Širina: 24,5 mm
Višina: 1,5 mm
Vgradna širina: 17,5 mm
Vgradna globina: 7,5 mm
Material: aluminij



Št. artikla	Storitev	Dolžina mm	Površina	EM	Akcijska cena v EUR
103 373 881	razrez ni mogoč	3000	črno eloksirana	kos	9,90
103 376 550	razrez ni mogoč	3000	eloksirana	kos	7,90

Pribor

Št. artikla	Opis pak.	EM	Akcijska cena v EUR
103 378 204	Pokrivna letev Ultraflex YX01 za alu profile YT 3000 mm, opal	500 kos	7,90
103 378 198	Pokrivna letev Ultraflex YX01 za alu profile YT 3000 mm, črna, translucenčna	150 kos	9,90

od **7,90** EUR



VS TAL® Lader set za visoko omaro Classic

Obseg dobave:

1 x okvir
1 x kotalno vodilo z blaženjem
1 x pritrdilec ličnice
obešalne košare Classic



Vgradna globina: 503 mm
Nosilna moč: 120 kg
Material: jeklo
Površina: srebrna

od **209,-** EUR

Št. artikla	Število košar	Š x V x G mm	ŠK mm	Vgradna višina mm	EM	Akcijska cena v EUR
103 332 197	4	250 x 80 x 460/polica	300	1700-1950	gt	209,00
103 332 194	5	250 x 80 x 460/polica	300	1700-1950	gt	219,00
103 332 193	5	250 x 80 x 460/polica	300	1900-2140	gt	225,00
103 332 296	4	350 x 80 x 460/polica	400	1700-1950	gt	215,00
103 332 195	5	350 x 80 x 460/polica	400	1700-1950	gt	235,00
103 332 196	5	350 x 80 x 460/polica	400	1900-2140	gt	239,00



Podpultna izvlečna košara Sige



Izvedba: popolni izvlek / vgrajeni blažilnik zapiranja
Vgradna višina: 540 mm
Nosilnost / nivo: 5 kg
Material: jeklo
Površina: srebrno lakirana



Sige 002G



Sige 004G

Št. artikla	Tip	Širina korpusa mm	Vgradna globina mm	EM	Akcijska cena v EUR
103 337 364	002G	150	495	gt	29,00
103 337 368	004G	200	495	gt	38,00
103 337 369	004G	300	495	gt	46,00
103 333 657	004G	400	495	gt	52,00



103 334 669

Pribor

Št. artikla	Opis	pak.	EM	Akcijska cena v EUR
103 334 669	Delilnik za izvlečne košare Sige	4	kos	0,49

od **29,-** EUR



Enokomponentna PU pena FM310 Basic All Season

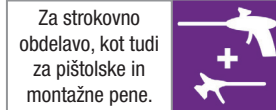
Informacije o izdelku:

- Uporablja se od -10 °C zunanje temperature.
- Visoka zvočna in toplotna izolacija.
- Odporna proti gnitju, toploti in vodi.
- Brez HFKW- in FCKW.



Področja uporabe: FM310 enokomponentna PU pena Basic All Season brez izocianata je primerna za zapolnjevanje spojnih rež na okenskih in vratnih okvirjih in za izolacijo.

Nasvet: optimalna temperatura pločevinke znaša 20 °C, pri nižjih temperaturah morate računati na manjši izkoristek pene. **Pri uporabi pene obvezno nosite zaščitne rokavice in zaščito za oči!**



Požarni razred: B3 All Season – za uporabo v vseh letnih časih

Št. artikla	Barva	Vsebina ml	Izstopni volumen pene približno l	pak.	EM	Akcijska cena v EUR
110 652 010	zelena	750	45	12	kos	3,19

3,19 EUR



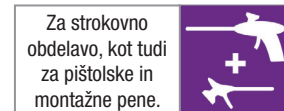
Enokomponentna pištolska montažna pena FM343 (nizko ekspanzijska)

Področja uporabe:

FM343 je enokomponentna poliuretanska pena, nizko ekspandirajoča, za zapolnitev priključnih rež okvirjev oken in vrat, kot tudi za izolacijo. Odličan oprijem na številne običajne gradbene podlage kot so npr. beton, zidovi, kamen, omet, les, cement z vlakni, kovine in številni materiali iz umetne mase (polistirol, PUR-trda pena, poliester, trdi PVC).

Prednosti izdelka:

- Malo dodatnega razširjanja.
- Visoka zvočna in toplotna izolacija.
- Dobra dimenzijska stabilnost.
- Temperatura obdelave od -10 °C do +35 °C.



Požarni razred: B3

Št. artikla	Barva	Vsebina ml	Izstopni volumen pene približno l	pak.	EM	Akcijska cena v EUR
110 650 017	zelena	850	48	12	kos	4,19

4,19 EUR



Set opornikov za montažo podboja TU-TRAGE

Nežno in natančno fiksira podboj vrat med sušenjem pene. Teleskopska, eloksirana aluminijasta 4-kotna cev z mm-skalo in zatičnim vijakom za natančno delo.

Križna potisna ploščica s filc zaščito za občutljive **podboje z globino od 60 do 130 mm oz. od 130 do 300 mm**. Zatični napenjalni opornik s povečano napenjalno površino in snemljivimi ročicami, za varno in preprosto montažo podboja.

Obseg dobave: 6 x opornik za montažo podboja TU za skupno montažo treh vrat, torba.

Vsebina: 6 kos



Št. artikla	Vpenjalna širina mm	Teža kg	EM	Akcijska cena v EUR
101 190 508	565-1010	9,9	SA	379,00

379,- EUR

SIMONSWERK BANDTECHNIK

Vratna spona Tectus TE 240 3D N

Spona je v celoti skrita. Preprosta montaža. Uporabna za levo in desno smer.
Za nebrzdana vrata na masivnih, ivernih in jeklenih podbojih (za uporabo na ivernih in jeklenih podbojih so potrebni ustrezni pritrdilni elementi).

Širina ploščice:	18 oz. 21 mm
Višina ploščice:	155 mm
Možnost nastavitve:	tridimenzionalna
Območje nastavitve:	v stran +/-3 mm, po višini +/-3 mm, tesnjenje +/-1,5 mm
Varianta vratnega utora:	nebrzdana
Nosilna moč:	60 kg
Rezkalni \varnothing :	16 mm
Uležajenje:	drsna ležajna tehnika brez vzdrževanja
Kot odpiranja:	180°
Ognjevaren:	N

Št. artikla	Material	Naziv	EM	Akcijska cena v EUR
102 265 560	jeklo, srebrno premazano F1	Spona Tectus TE 240 3D	kos	26,50
102 222 527	jeklo, srebrno premazano F1	SET 40 spon Tectus TE 240 3D	SA	24,50 / kos = 980,00 / set



SIMONSWERK BANDTECHNIK

Vratna spona TECTUS TE 340 3D

Spona je v celoti skrita. Preprosta montaža. Uporabna za levo in desno smer.
Za brazdna vrata na masivnih, ivernih in jeklenih podbojih (za uporabo na ivernih in jeklenih podbojih so potrebni ustrezni pritrdilni elementi).

Širina ploščice:	28 mm
Višina ploščice:	160 mm
Možnost nastavitve:	tridimenzionalna
Območje nastavitve:	v stran +/-3 mm, po višini +/-3 mm, tesnjenje +/-1 mm
Varianta vratnega utora:	nebrzdana
Nosilna moč:	80 kg
Rezkalni \varnothing :	24 mm
Uležajenje:	drsna ležajna tehnika brez vzdrževanja
Kot odpiranja:	180°
Ognjevaren:	N

Št. artikla	Material	Naziv	EM	Akcijska cena v EUR
102 265 201	jeklo, srebrno premazano F1	Spona Tectus TE 340 3D	kos	28,50
102 222 528	jeklo, srebrno premazano F1	SET 40 spon Tectus TE 340 3D	SA	26,50 / kos = 1060,00 / set



od **24,50** EUR



od **26,50** EUR