



Par kljuk GEHRUNG Smart Look s plosko rozeto

- Na zaklepni strani vratne kljuke je drsnik s katerim upravljate zunanjo vratno kljuko. Postavi jo v položaj prostega teka. Kljuko je mogoče pritisniti navzdol, vendar je kljuka brez funkcij (vrata se ne odprejo).
- Če želite vrata od znotraj odkleniti, pritisnite kljuko kot običajno. Tako se zapah sprosti in ključavnica se zopet poveže z zunanjo kljuko, kar omogoča normalno odpiranje vrat. To aktivno preprečuje nenamerno zaklepanje.
- Če pa bila kdaj kakšna potreba po odpiranju vrat od zunaj, je to mogoče z vgrajenim zasilnim zaklepom.

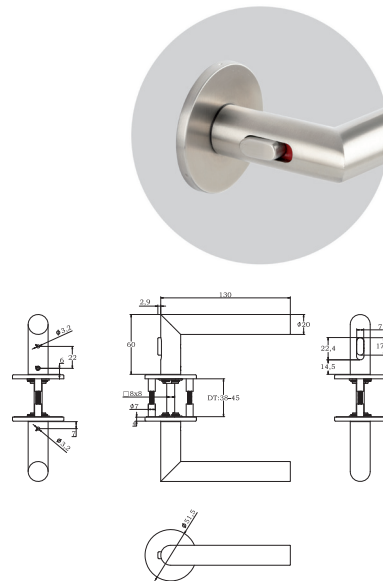
Obseg dobave: inbus ključ za zasilni zapah.



Material: inox
 Razred po EN1906: ne
 Kvadratni trn: 8 nepritrjen z reducirnim vložkom A na 8,5 mm
 Rozeta: ø 51,5 x 4 mm
 Opornik: ø 7 x 12 mm
 Pritrditveni pribor: navojni vijaki M4
 Izvedba: z vzmetjo
 Izvedba 2: z zaklepnim sistemom (prikaz zelen/rdeč)

Št. artikla	Debelina vrat mm	EM	Cena v EUR	na
102 252 913	38-45	gt	81,75	1 gt
102 252 902	50-57	gt	88,30	1 gt
102 253 061	(izvedba BREZ ZAKLEPA) 38-45	gt	35,72	1 gt

Skupina artiklov 200 279 C36



Par kljuk GEHRUNG Smart Look s plosko rozeto

- Na zaklepni strani vratne kljuke je drsnik s katerim upravljate zunanjo vratno kljuko. Postavi jo v položaj prostega teka. Kljuko je mogoče pritisniti navzdol, vendar je kljuka brez funkcij (vrata se ne odprejo).
- Če želite vrata od znotraj odkleniti, pritisnite kljuko kot običajno. Tako se zapah sprosti in ključavnica se zopet poveže z zunanjo kljuko, kar omogoča normalno odpiranje vrat. To aktivno preprečuje nenamerno zaklepanje.
- Če pa bila kdaj kakšna potreba po odpiranju vrat od zunaj, je to mogoče z vgrajenim zasilnim zaklepom.

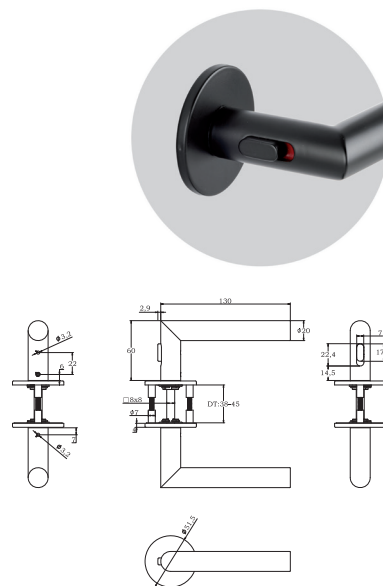
Obseg dobave: inbus ključ za zasilni zapah.



Material: inox
 Površina: črna, mat
 Izvedba: z zaklepnim sistemom (prikaz zelen/rdeč)
 Izvedba 2: z vzmetjo
 Razred po EN1906: ne
 Rozeta: ø 51,5 x 4 mm
 Opornik: ø 7 x 12 mm
 Kvadratni trn: 8 nepritrjen z reducirnim vložkom A na 8,5 mm
 Pritrditveni pribor: navojni vijaki M4
 Testiranje ognjevarnosti: ne

Št. artikla	Debelina vrat mm	EM	Cena v EUR	na
102 252 914	38-45	gt	89,82	1 gt
102 252 905	50-57	gt	96,34	1 gt
102 253 062	(izvedba BREZ ZAKLEPA) 38-45	gt	43,40	1 gt

Skupina artiklov 200 279 C36





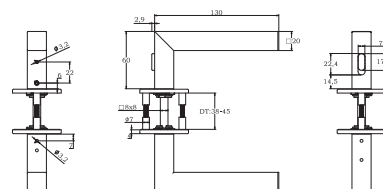
Par kljuk SQUARE Smart Look s plosko rozeto

- Na zaklepni strani vratne kljuke je drsnik s katerim upravljate zunanjo vratno kljuko. Postavi jo v položaj prostega teka. Kljuko je mogoče pritisniti navzdol, vendar je kljuka brez funkcij (vrata se ne odprejo).
- Če želite vrata od znotraj odkleniti, pritisnite kljuko kot običajno. Tako se zapah sprosti in ključavnica se zopet poveže z zunanjo kljuko, kar omogoča normalno odpiranje vrat. To aktivno preprečuje nenamerno zaklepanje.
- Če pa bila kdaj kakšna potreba po odpiranju vrat od zunaj, je to mogoče z vgrajenim zasilnim zaklepom.

Obseg dobave: inbus ključ za zasilni zapah.



Material: inox
 Razred po EN1906: ne
 Kvadratni trn: 8 nepritrjen z reducirnim vložkom A na 8,5 mm
 Rozeta: 51,5 x 51,5 x 4 mm
 Opornik: ø 7 x 12 mm
 Pritrditveni pribor: navojni vijaki M4
 Izvedba: z vzmetjo
 Izvedba 2: z zaklepnim sistemom (prikaz zelen/rdeč)



Št. artikla	Debelina vrat mm	EM	Cena v EUR	na
102 252 916	38-45	gt	112,44	1 gt
102 252 906	50-57	gt	118,99	1 gt
102 253 066	(izvedba BREZ ZAKLEPA) 38-45	gt	58,11	1 gt

Skupina artiklov 200 279 C36



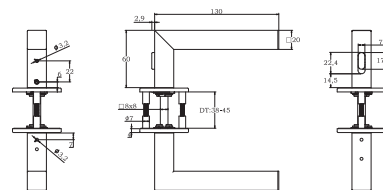
Par kljuk SQUARE Smart Look s plosko rozeto

- Na zaklepni strani vratne kljuke je drsnik s katerim upravljate zunanjo vratno kljuko. Postavi jo v položaj prostega teka. Kljuko je mogoče pritisniti navzdol, vendar je kljuka brez funkcij (vrata se ne odprejo).
- Če želite vrata od znotraj odkleniti, pritisnite kljuko kot običajno. Tako se zapah sprosti in ključavnica se zopet poveže z zunanjo kljuko, kar omogoča normalno odpiranje vrat. To aktivno preprečuje nenamerno zaklepanje.
- Če pa bila kdaj kakšna potreba po odpiranju vrat od zunaj, je to mogoče z vgrajenim zasilnim zaklepom.

Obseg dobave: inbus ključ za zasilni zapah.



Material: inox
 Površina: črna, mat
 Izvedba: z zaklepnim sistemom (prikaz zelen/rdeč)
 Izvedba 2: z vzmetjo
 Kvadratni trn: 8 nepritrjen z reducirnim vložkom A na 8,5 mm
 Razred po EN1906: ne
 Rozeta: 51,5 x 51,5 x 4 mm
 Opornik: ø 7 x 12 mm
 Pritrditveni pribor: navojni vijaki M4
 Testiranje ognjevarnosti: ne



Št. artikla	Debelina vrat mm	EM	Cena v EUR	na
102 252 917	38-45	gt	122,23	1 gt
102 252 908	50-57	gt	129,16	1 gt
102 253 067	(izvedba BREZ ZAKLEPA) 38-45	gt	78,33	1 gt

Skupina artiklov 200 279 C36