

posebna
ponudba



peka
Switzerland



SISO
DENMARK



SIEMENS



JOWI
Mobile
Ablagesysteme

Akcijska brošura

TMI express | 01/2026

sch
schachermayer

Kako do nas

Kontakt:

T. +386 (0)1 561 02 00
E. info@schachermayer.si

Odpiralni čas:

Pon. - Čet.: 7:30 - 16:00 ure
Pet.: 7:30 - 13:30 ure

Telefonska prodaja:

Veleprodaja:

Pohištveni oddelek	01/561 02 30	prodaja.iab@schachermayer.si
Stavbni oddelek	01/561 02 20	prodaja.bmg@schachermayer.si

Maloprodaja:

Prodajni salon	01/561 02 40
-----------------------	---------------------

Zastopniki na terenu:

Mizarji - industrija pohištva - ustanove:

Dejan Ulipi	Pomurska	031-385-040	dejan.ulipi@schachermayer.si
Tim Grošelj	Savinjska in Koroška	041-349-481	tim.groselj@schachermayer.si
Roman Ofak	Dolenjska	041-645-224	roman.ofak@schachermayer.si
Andrej Ložar	Gorenjska	041-349-483	andrej.lozar@schachermayer.si
David Skvarča	Primorska in Notranjska	041-660-009	david.skvarca@schachermayer.si

Trgovine:

Miha Ustar	celotna Slovenija	031-355-447	miha.ustar@schachermayer.si
-------------------	--------------------------	--------------------	------------------------------------

Program okovja za okna in vrata:

Izidor Kregar	vzhodna Slovenija	041-349-482	izidor.kregar@schachermayer.si
Matjaž Gumzej	zahodna Slovenija	031-610-138	matjaz.gumzej@schachermayer.si

Jeklogradnja - steklo - strojogradnja:

Aljaž Rebrec	vzhodna Slovenija	051-207-302	aljaz.rebrec@schachermayer.si
Damjan Martinuč	zahodna Slovenija	051-207-307	damjan.martinuc@schachermayer.si

Stroji za obdelavo lesa in kovin:

Stanko Čakš	celotna Slovenija	041-334-855	stanko.caks@schachermayer.si
--------------------	--------------------------	--------------------	-------------------------------------

Vsebina poglavij

02 - 17 Pohištveno okovje

18 - 27 Stavbno okovje

28 - 30 Pritrdilna tehnika

31 - 31 Kopalniški pribor

32 - 34 Bela tehnika

35 - 36 Talne obloge

37 - 40 Kemično tehnični izdelki

41 - 47 Orodje

48 - 51 Skladiščna tehnika

52 - 52 Pribor za lesnoobdelovalne stroje



Podometna svetilka SYSTEMA D-Motion, 24 V/DC

SYSTEMA je podometna svetilka za montažo na steno, razvita za uporabo v kuhinji, dnevni sobi in spalnici. Osvetlitev navzgor in navzdol, oba LED-modula imata ločene priključne kabla na levi strani. Profil ima utor za namestitev upravljalne enote Nety, kuhinjskih dodatkov SYSTEMA in police META.

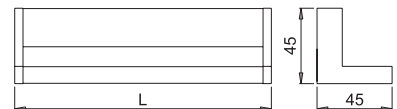
Nasvet:

Upravljanje svetilke prek dodatno dobavljive upravljalne enote NETY D-Motion z vgrajenim napajalnikom. Alternativno je mogoče uporabiti tudi drugo upravljanje kot so D-Motion, DualColor ali DUO2POL z napajalnikom. Systema je možno naročiti tudi s priključnimi kablji na desni strani, v drugih dolžinah ali z drugačno LED-opremo, npr. WAVE.

Obseg dobave: 2 x podaljšek, 2000 mm.

Ustrezni pretvorniki:

103 383 100 L&S pretvornik MEC Lite RP 20W
103 383 101 L&S pretvornik MEC Lite RP 40W
103 383 102 L&S pretvornik MEC Lite RP 60W



Oprema:	2 x priključni kabel 150 mm, levi
Višina:	45 mm
Globina:	45 mm
Dolžina priključnega kabla:	150 mm
Barva svetlobe:	2700 K topla bela / 4000 K nevtralnno bela
Energijski razred od 2021:	izdelek vsebuje svetlobni vir energijske učinkovitosti G
Material:	aluminij
Barva:	črna

Št. artikla	Dolžina mm	Svetlobni tok (lumen)	Moč W	EM	Cena v EUR
103 382 670	600	2 x 421	2 x 5,4	kos	49,00
103 382 671	900	2 x 686	2 x 8,8	kos	71,00
103 382 672	1200	2 x 912	2 x 11,7	kos	89,00
103 382 673	1500	2 x 1138	2 x 14,6	kos	115,00

od **49,-** EUR



NOVO v sortimentu

SYSTEMA polica za shranjevanje



Dolžina: 305 mm
Višina: 100 mm
Globina: 130 mm

Št. artikla	Material	Barva	EM
103 382 674	jeklo	črna	kos

58,- EUR



NOVO v sortimentu

SYSTEMA Bord polica



Dolžina: 305 mm
Višina: 15 mm
Globina: 130 mm

Št. artikla	Material	Barva	EM
103 382 678	jeklo	črna	kos

42,- EUR



NOVO v sortimentu

SYSTEMA set obešalnih kaveljčkov



od 11,- EUR

Št. artikla	Obseg dobave	Dolžina mm	EM	Cena v EUR
103 382 681	2 x kavelj	21	gt	11,00
103 382 680	3 x kavelj	6	gt	12,00



SYSTEMA držalo za papirnate brisače



Dolžina: 300 mm
Višina: 75 mm
Globina: 140 mm

Št. artikla	Material	Barva	EM
103 382 825	jeklo	črna	kos

55,- EUR



SYSTEMA držalo za vinske kozarce



Dolžina: 396 mm
Višina: 75 mm
Globina: 178 mm

Št. artikla	Material	Barva	EM
103 382 677	jeklo	črna	kos

51,- EUR



SYSTEMA držalo za nože



59,- EUR

Dolžina: 250 mm
Višina: 297 mm
Globina: 40 mm
Material: hrast / jeklo

Št. artikla	Barva	EM
103 382 682	črna / hrast	kos



SYSTEMA NETY D-Motion upravljalna enota, 24 V/DC

Oprema: 2 x priključni konektor za nišno svetilko SYSTEMA / 2 x Schuko vtičnica (skupno 2000 W) / 2 x stikalo na dotik za reguliranje zatemnitve / 2 x USB-C polnilnik (skupno 30W) / priključek z montažno pušo
D x V x G: 230 x 60 x 103 mm
Dolžina kabla: 2000 mm
Napetost: 24 V/DC

Št. artikla	Material	Barva	EM
103 382 684	aluminij	črna	kos

199,- EUR



Podnožje za pisarniško mizo Amica

- Časovno varčna montaža ogrodja, brez orodja, v le nekaj minutah.
- Povečana stopnja varnosti Performance LEVEL C pravočasno in sensibilo prepozna trke.
- **Dodatni senzorji**, za bolj enakomerno zaznavanje ovir po celotni namizni plošči.
- Nastavitvena hitrost do **70 mm/s** - brez čakanja pri zamenjavi položaja mize.
- Vgrajen kanal za kabel.
- Teleskopski prečnik za širino mize od 1200 do 1800 mm.

Funkcije:

- Gor/dol.
- Individualna nastavitvev zgornjega/spodnjega končnega položaja.
- Shranjevanje 4 posameznih položajev mize.
- Prikaz trenutne višine mize.

Obseg dobave:

- Paket podnožji Amica.
- Paket teleskopskih prečnikov z upravljalno enoto.
- Nadzorna plošča VUI-3031 s spominom in zaslonom.

Višina:	650-1300 mm
Širina mizne plošče:	1200-1800 mm
Globina mizne plošče:	700-800 mm
Nosilna moč:	100 kg dinamične obremenitve



Nadzorna plošča Memory
VUI-3031

Št. artikla	Oprema	Barva	Koda barve	EM
103 327 428	nadzorna plošča Memory z zaslonom VUI-3031	črna	RAL 9011, grafitno črna	gt
103 327 429	nadzorna plošča Memory z zaslonom VUI-3031	barva aluminija	RAL 9006, beli aluminij	gt

319,- EUR

Podnožje za pisarniško mizo EVO

- Časovno varčna montaža ogrodja, brez orodja, v le nekaj minutah.
- Povečana stopnja varnosti Performance LEVEL C pravočasno in sensibilo prepozna trke.
- Teleskopski prečnik za širino mize od 1200 do 1800 mm.

Funkcije: z nadzorno ploščo Basic VUI-1021.

- Gor/dol.
- Individualna nastavitvev zgornjega/spodnjega končnega položaja.

Funkcije: z nadzorno ploščo Memory VUI-3031.

- Gor/dol.
- Individualna nastavitvev zgornjega/spodnjega končnega položaja.
- Shranjevanje 4 posameznih položajev mize.
- Prikaz trenutne višine mize.

Obseg dobave:

- Podnožje EVO.
- Paket teleskopskih prečnikov z upravljalno enoto.
- Nadzorna plošča.

Višina:	650-1300 mm
Širina mizne plošče:	1200-1800 mm
Globina mizne plošče:	700-800 mm
Nosilna moč:	100 kg dinamične obremenitve
Material:	jeklo
Površina:	prašno barvana
Nazivna napetost:	230 V
Poraba energije:	v stanju pripravljenosti 0,1 W



Nadzorna plošča Basic
VUI-1021

Nadzorna plošča Memory
VUI-3031

Št. artikla	Oprema	Barva	Koda barve	EM	Cena v EUR
103 327 426	Nadzorna plošča Basic VUI-1021	črna	RAL 9011, grafitno črna	gt	279,00
103 327 427	Nadzorna plošča Basic VUI-1021	barva aluminija	RAL 9006, beli aluminij	gt	279,00
103 327 430	nadzorna plošča Memory z zaslonom VUI-3031	črna	RAL 9011, grafitno črna	gt	299,00
103 327 431	nadzorna plošča Memory z zaslonom VUI-3031	barva aluminija	RAL 9006, beli aluminij	gt	299,00

od **279,-** EUR

Kanal za kabel Amica / Evo

NOVO v sortimentu

Kanal za kabel za pisarniške mize.

- Prostoren kanal za varno shranjevanje kablov, vtičnic, itd.
- Montaža pod mizno ploščo neodvisno od miznega podnožja.
- Za boljšo dostopnost lahko kanal zložite na sprednjo ali zadnjo stran.

Oprema:	pritrilni deli z zložljivim mehanizmom
Širina:	125 mm
Višina:	80 mm
Dolžina:	871-1471 mm
Širina mizne plošče:	1200-1800 mm
Površina:	prašno barvana



Št. artikla	Material	Barva	Koda barve	EM
103 327 432	jeklo	črna	RAL 9011, grafitno črna	kos
103 327 433	jeklo	barva aluminija	RAL 9006, beli aluminij	kos

49,- EUR

Fotokopirni papir Daily Paper

Obseg dobave: karton s 5 paketi po 500 listov.

Tip:	Daily Paper, 80 g
Dolžina:	297 mm
Širina:	210 mm
Velikost:	DIN A4
Material:	papir
Barva:	bela
Površina:	mat



Št. artikla	EM
103 355 501	KAR

16,⁹⁰ EUR

Topstar

Vrtljivi stol Airwork

360° Intertek GS

Oprema:

- Brezstopenska nastavev višine sedeža z ročico.
- Novo oblikovano hrbtišče z zračno mrežasto prevleko (nastavljivo po višini).
- Višinsko nastavljivi ledveni del.
- Ergonomsko oblikovani nasloni za roke iz umetne mase so harmonično povezani s preostalimi deli stola.
- Sinhroniziran mehanizem za sinhronizirano nastavev nagiba sedeža in naslona, nastavev sile vzmeti glede na telesno težo, možnost večkratne blokade.
- Udoben raven sedež z nastavitvijo globine (drsni sedež).
- Višinsko nastavljiv naslon za roke v črni barvi s črno prevleko.

Garancija: 3 leta.

Obseg dobave:

z navodili za uporabo/montažo.

Širina:	630 mm
Višina sedišča:	420-540 mm
Skupna višina:	1100-1130 mm
Globina:	540 mm
Oblika za dobavo:	razstavljen v kartonu



Št. artikla	Teža kg	Površina	EM
103 320 028	13	prevleka iz črnega blaga	kos

290,- EUR



Zložljiva postelja Dynamic

Zložljiva vgradna postelja za goste.

Nasvet:

Za podrobnejše informacije si oglejte načrte in navodila za montažo pod zavihkom "dodatni dokumenti" (na spletu).

Višina vzmetnice ne sme biti več kot 200 mm!

Obseg dobave:

posteljni mehanizem,
posteljni okvir, jeklo, antracit s posteljnimi dnom,
navodilo za montažo,
načrti.

Izvedba: enojna postelja
Odprtina: navpična, 1-delna pohištvna ličnica

Št. artikla	Ležišče cm	Notranja mera mm	Zunanja mera mm	Nosilnost največ	EM	Cena v EUR
103 326 398	200 x 90	2175 x 1005 x 360	2225 x 1055 x 400	1 oseba do 130 kg	gt	699,00
103 326 399	200 x 120	2175 x 1305 x 360	2225 x 1355 x 400	1 oseba do 130 kg	gt	799,00



od **699,-** EUR



Dvojna zložljiva postelja Dynamic

Zložljiva dvojna postelja za goste. Za vgradnjo v omaro.

Nasvet:

Za podrobnejše informacije si oglejte načrte in navodila za montažo pod zavihkom "dodatni dokumenti" (na spletu).

Višina vzmetnice ne sme biti več kot 200 mm!

Obseg dobave:

posteljni mehanizem,
posteljni okvir, jeklo, antracit s posteljnimi dnom,
navodilo za montažo,
načrti.

Izvedba: dvojna postelja
Odprtina: zložljiva na daljši strani

Št. artikla	Ležišče cm	Notranja mera mm	Zunanja mera mm	Nosilnost največ	EM	Cena v EUR
103 326 400	200 x 140	2175 x 1505 x 360	2225 x 1555 x 400	2 osebi do 130 kg	gt	869,00
103 326 401	200 x 160	2175 x 1705 x 360	2225 x 1755 x 400	2 osebi do 130 kg	gt	879,00
103 326 402	200 x 180	2175 x 1905 x 360	2225 x 1955 x 400	2 osebi do 130 kg	gt	899,00



od **869,-** EUR



Zložljiva postelja Silvy, vodoravna

Izvedba: enojna postelja
 Odprtina: vodoravna, 1-delna pohoštvna ličnica
 Nosilnost največ: 1 oseba do 130 kg



Št. artikla	Ležišče cm	Notranja mera mm	Zunanja mera mm	EM
103 325 231	200 x 90	1100 x 2080 x 380	1160 x 2140 x 400	gt

439,- EUR



Varovalna ograja zložljive postelje Silvy

Varnostna ograja za zložljiv pograd.
 Ograja je lahko po želji oblazinjena ali oblečena v tkanino.



60,- EUR

Teža: 3,5 kg
 Mere: (Š) 965 x (V) 350 x (G) 25 mm
 Material: jeklena

Št. artikla	Površina	Barva	EM
103 386 642	prašno barvana	siva	kos



Lestev za zložljivo posteljo Silvy

Z višinsko nastavljivimi nogami, oblečene v filc.
 Lestev se z ustreznimi nosilci pritrdi na posteljni okvir.



65,- EUR

Teža: 4,5 kg
 Mere: (Š) 480 x (V) 1385 x (G) 25 mm
 Material: jeklena

Št. artikla	Površina	Barva	EM
103 386 641	prašno barvana	siva	kos



Izvlačna postelja Boxy

Nasvet:

Za podrobnejše mere in informacije si oglejte načrte in navodila za montažo pod zavihkom "dodatni dokumenti" (na spletu).
 Za montažo je potrebnih 41 x objemk M8 x 15.

Obseg dobave:

- Izvlečni mehanizem.
- Posteljni okvir jeklo, antracit.
- 2 x posteljno dno (vzmetne letve iz brezovega lesa, letvice z usmerjevalnikom za uravnavanje trdnosti posteljne površine v ledvenem predelu).
- Letvice z usmerjevalnikom.
- 4 x kolo, ki ščitijo tla
- Praktična nosilna zanka
- Navodilo za montažo
- Načrti

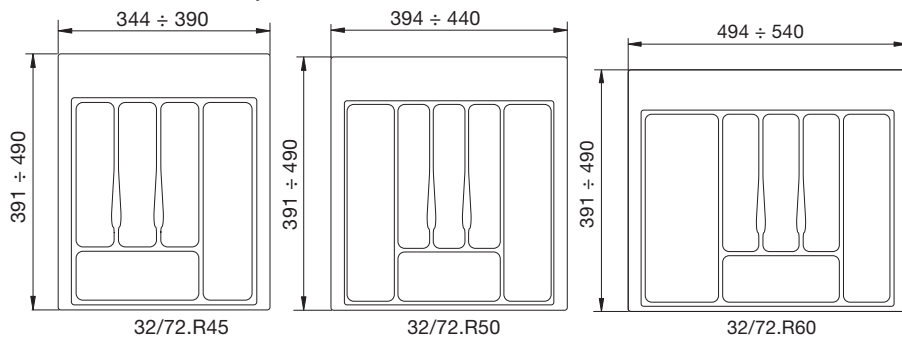


Št. artikla	Ležišče cm	Zunanja mera mm	Nosilnost največ	EM
103 326 397	200 x 90 / 190 x 80	2070 x 965 x 420	150 kg/m ² statična	gt

349,- EUR

Vložek za jedilni pribor serija 72

- Izstopajoč rob za optimalno prilagajanje predalu.
- Lahek za vzdrževanje.



Globina: 391-490 mm
 Višina: 45 mm
 Material: umetna masa



103 336 536



103 336 537



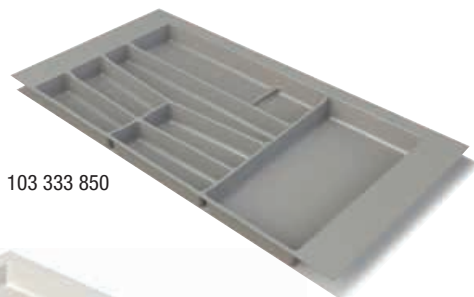
103 336 538

Št. artikla	ŠK mm	Širina mm	Površina	EM	Cena v EUR
103 324 189	450	344-390	bela	kos	3,50
103 324 190	500	394-440	bela	kos	4,00
103 324 191	600	494-540	bela	kos	4,50
103 336 536	450	350-390	srebrno siva	kos	3,50
103 336 537	500	400-440	srebrno siva	kos	4,00
103 336 538	600	500-540	srebrno siva	kos	4,50

od **3,50** EUR

Vložek za jedilni pribor serija 76

- Za predale s polnim izvlekom.



103 333 850



103 333 846

Globina: 456-490 mm
 Višina: 55 mm
 Material: umetna masa

od **9,-** EUR

Št. artikla	ŠK mm	Širina mm	Površina	EM	Cena v EUR
103 333 846	800	690-740	bela	kos	9,00
103 333 847	800	690-740	siva	kos	9,00
103 333 849	900	790-840	bela	kos	10,50
103 333 850	900	790-840	siva	kos	10,50



MERIVOBX – novost podjetja Blum.

Ponuditi raznolikost še nikoli ni bilo tako preprosto. Odkrijte številne možnosti za izpolnjevanje želja vaših strank – s samo eno platformo s predali. Bodite pripravljeni na izzive prihodnosti.



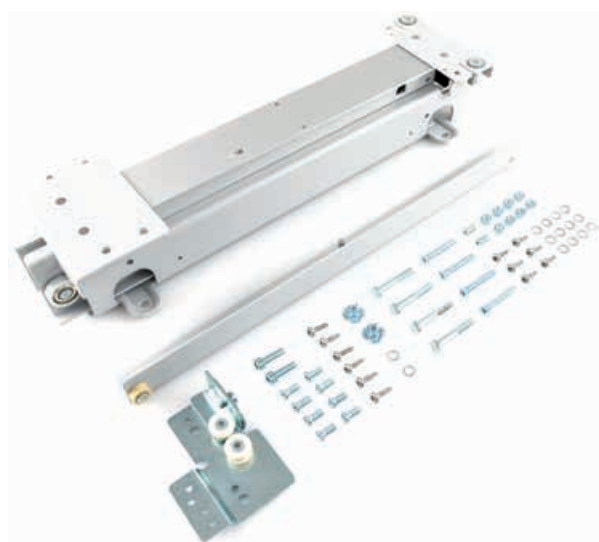
peka
Switzerland

PEKA-FORTE omarni izvlek



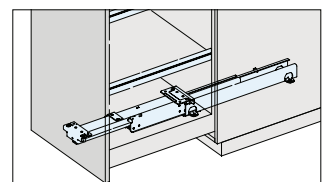
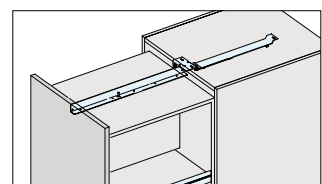
PEKA-FORTE omarni izvlek

- Izvlek visoke omare za lesene konstrukcije.
- Talna montaža.
- Nosilnost 170 kg (340 kg z 2 izvlekoma in setom veznikov).
- Izbirno z blažilnim sistemom.
- Diferencialni izvlek.
- Največja višina korpusa: 2200 mm (pri 2 izvlekih do 2400 mm).
- Največja širina korpusa: 600 mm (pri 2 izvlekih do 800 mm).
- Vgradna izguba zgoraj: 40 mm.
- Vgradna izguba spodaj: 87 mm.



Nosilna moč: 170 kg
Material: jeklo, siva, RAL 7035

Št. artikla	Mera A mm	Vgradna globina mm	Dolžina mm	Razdalja izvleka mm	EM	Cena v EUR
103 359 414	350	435	430	402	gt	200,00
103 359 415	400	485	480	452	gt	210,00
103 359 416	450	535	530	502	gt	225,00
103 359 417	500	585	580	552	gt	250,00
103 359 418	550	635	630	602	gt	260,00
103 359 419	600	685	680	652	gt	280,00
103 359 420	700	785	780	752	gt	300,00
103 359 421	800	885	880	852	gt	330,00
103 359 424	900	985	980	952	gt	360,00
103 359 425	1000	1085	1080	1052	gt	390,00

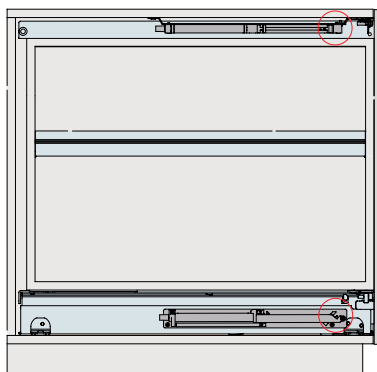


od **200,-** EUR

PEKA-FORTE sistem blaženja

Tip 2: 430 mm

Št. artikla	Material	EM
103 359 428	umetna masa, črna	gt



70,- EUR

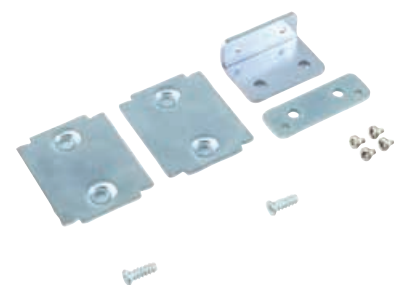
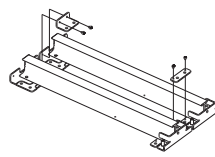
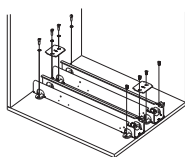
PEKA-FORTE vezni set

- Povezava 2 izvlekov visoke omare.

Obseg dobave:
vključuje pritrdilne vijake.

Tip: PEKA-FORTE

Št. artikla	Material	EM
103 359 426	jeklo, cinkano	gt



35,- EUR

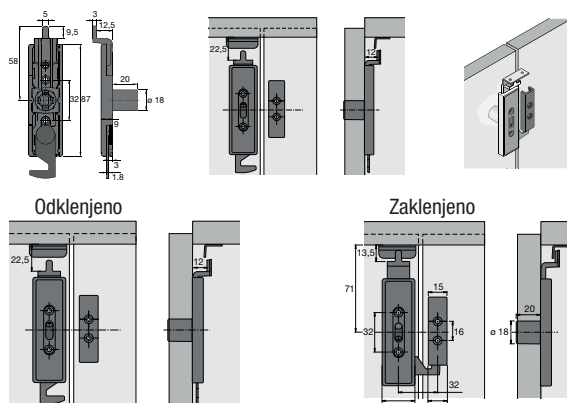
Cilindrična dvojna pohištevna ključavnica Z23, za dvokrilna vrata

- Desno zapiranje.
- Za manjše omare z dvojnimi vrati.
- Alternativa k večzaporni ključavnici.

V setu:

- 1 x zaporna mehanika,
- 1 x naslonski kotnik,
- 1 x adapter,
- 1 x rozeta,
- brez jedra cilindra.

Cilinder \varnothing : 18 mm
 Način montaže: za vijačenje
 Material: jeklo
 Površina: nikljana



Št. artikla	Tovarniška številka	Globina do trna mm	Dolžina cilindra mm	EM
103 347 666	9078895	15	20	gt

12,- EUR

Večzaporna ključavnica - set Z23, Prestige 2000

- Nastavljiva za levo ali desno smer z vgrajenim drsnim mehanizmom.
- Vključno z nastavljivim zapahom ključavnice preko vgrajenega drsnega mehanizma.
- Nosilec palice 6 mm.

Obseg dobave: 1 x rozeta, nikljana, 2 x prislon, 1 x zaporni kavelj, levi, 1 x zaporni kavelj, desni, 1 x kotnik spon, 2 x vodilo palice, brez cilindričnega jedra.

Cilinder \varnothing : 18 mm
 Za palice: 6 mm
 Način montaže: za vijačenje
 Material: cinkova tlačna litina
 Površina: nikljana

Št. artikla	Globina do trna mm	EM
103 347 638	15	gt
103 347 694	25	gt

Potrebni dodatni artikli

Št. artikla	Opis	EM	Cena v EUR
103 363 143	Vrtljiva palica \varnothing 6 mm, dolžina 2100 mm, nikljano	kos	2,80
103 363 144	Vrtljiva palica \varnothing 6 mm, dolžina 2500 mm, nikljano	kos	3,40



10,- EUR

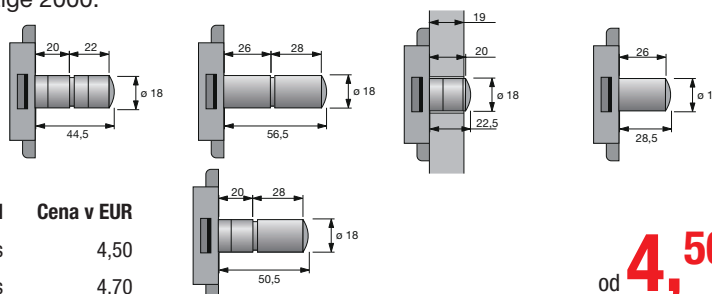
Podaljšek cilindra Prestige 2000

- Za podaljševanje cilindrične ključavnice Prestige 2000 od 20 mm do največ 56,5 mm.
- Za premer cilindra 18 mm.

Nasvet: ni uporabna s cilindrično ključavnico Prestige 2000.

Obseg dobave: brez cilindričnega jedra.

Cilinder \varnothing : 18 mm
 Material: cinkova tlačna litina
 Površina: nikljana



Št. artikla	Tovarniška številka	Dolžina mm	EM	Cena v EUR
103 313 177 •	9133914	22	kos	4,50
103 313 178 •	9133915	28	kos	4,70

od **4,50** EUR

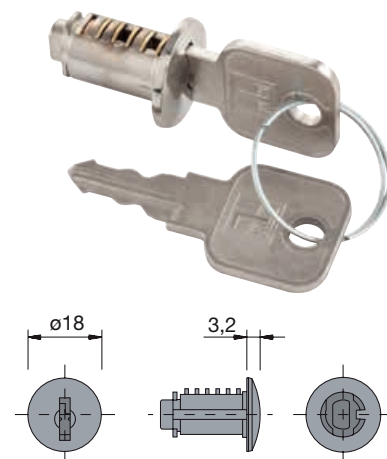


Cilindrični vložek Z23, Prestige 2000

- Za cilindrične ključavnice Prestige 2000 Z23 s premerom cilindra 18 mm.
- Glavni ključ.
- 2 ključa iz cinka, nikljana.

Cilinder ø: 18 mm

Št. artikla	Tovarniška številka	Material	Površina	Zapora	EM
103 347 701	9078862	jeklo	nikljana, visoki sijaj	18001	kos
103 347 702	9078865	jeklo	nikljana, visoki sijaj	18002	kos
103 347 703	9078867	jeklo	nikljana, visoki sijaj	18003	kos
103 347 704	9078871	jeklo	nikljana, visoki sijaj	18004	kos
103 347 705	9078874	jeklo	nikljana, visoki sijaj	18005	kos
103 347 706	9078877	jeklo	nikljana, visoki sijaj	18006	kos
103 347 707	9078878	jeklo	nikljana, visoki sijaj	18007	kos
103 347 708	9078886	jeklo	nikljana, visoki sijaj	18008	kos
103 347 709	9078888	jeklo	nikljana, visoki sijaj	18009	kos
103 347 710	9078890	jeklo	nikljana, visoki sijaj	18010	kos



3,60 EUR



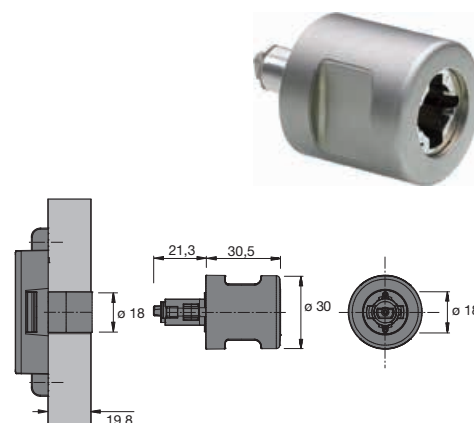
Gumb vrtljivi tip 42.2 Prestige 2000

- Za izmenljivi notranji cilindar.
- Leva oliva je označena.

Uporaba: cilindrične ključavnice
 Material: jeklo
 Površina: nikljana, mat

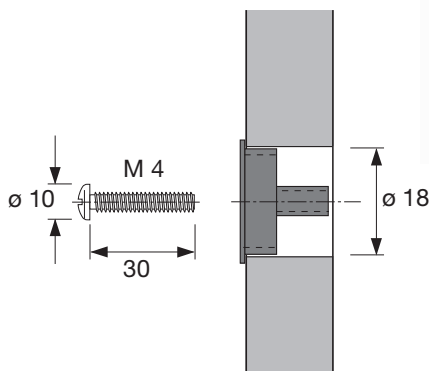
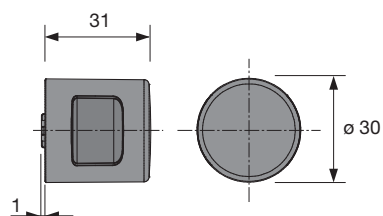
Št. artikla	Tovarniška številka	ø mm	Smer	EM
103 348 739	9206830	30	desna	kos
103 348 743	9206831	30	leva	kos

9,- EUR



Pohištveni gumb tip 442 N, Prestige 2000

- Komplet z vijakom in podložko.



Izvertina ø: 18 mm
 Material: jeklo
 Površina: nikljana, mat

Št. artikla	Tovarniška številka	ø mm	EM
103 348 744	9206835	30	kos

5,- EUR

NOVO v sortimentu

Podnožje za mizo, X-oblika

Obseg dobave: 1 garnitura je sestavljena iz 2 podnožij.

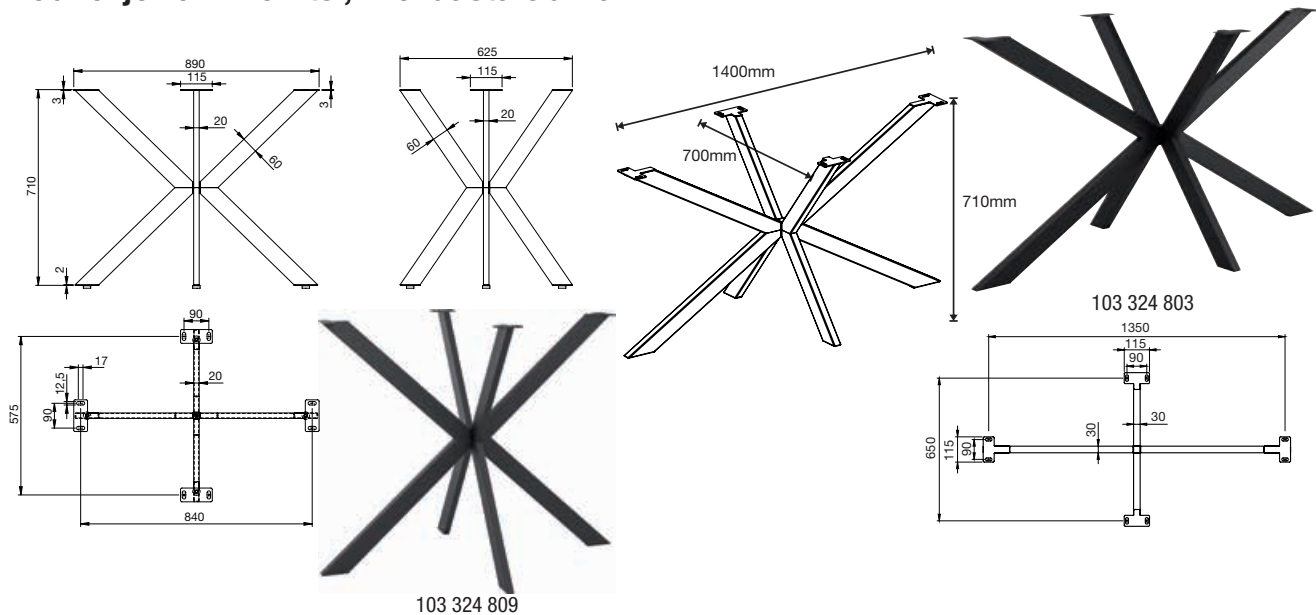
Prerez cevi: 80 x 20 mm
 Širina: 700 mm
 Višina: 717 mm
 Globina: 100 mm
 Možnost nastavitve: brez
 Nosilna moč: 100 kg/podnožje
 Podstavek podnožja: gumijasta podlaga

119,- EUR



Št. artikla	Material	Površina	Barva	RAL številka	EM
103 324 802	jeklo	prašno barvana, strukturirana	črna	9005 globoko črna	gt

Podnožje za mizo Etsi, zvezdasta oblika



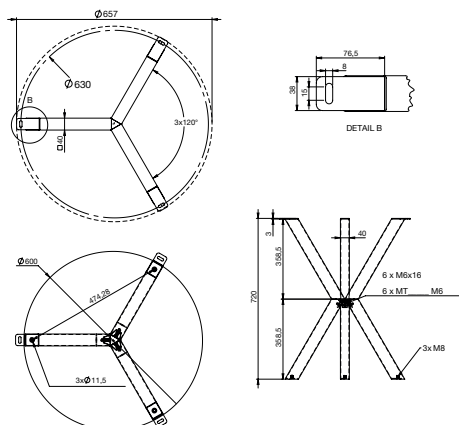
Oprema: umetna masa-nastavljiv drsnik Ø 25 mm (območje nastavitve +5 mm)
 RAL številka: 9005 globoko črna
 Material: jeklo
 Barva: črna

od 99,- EUR

Št. artikla	Dolžina mm	Širina mm	Višina mm	Dimenzije stebra mm	Velikost plošč največ	Nosilnost največ kg	Teža kg	EM	Cena v EUR
103 324 809	890	625	710	60 x 20	1400 x 800	150	8,6	kos	99,00
103 324 803	1400	700	719	60 x 30	2400 x 1000	200	12,42	kos	129,00

Mizno podnožje Etsi, s 3 nogami

Ø: 675 mm
 Višina: 720 mm
 Dimenzije stebra: 40 x 40 mm
 Velikost plošč največ: Ø 1000
 Teža: 5,718 kg



Št. artikla	Material	Površina	RAL številka	EM
103 324 810	jeklo	črna, prašno barvana, strukturirana	9005 globoko črna	kos

95,- EUR

Mizno podnožje Etsi, X-oblika, s prečnikom



Dobava brez plošče

Izvedba: noge debeline 8 mm in prečnik, 60 x 20 mm
 Oprema: umetna masa-nastavljiv drsnik Ø 25 mm (območje nastavitve +5 mm)
 Dolžina: 1360 mm
 Širina: 725 mm
 Višina: 719 mm
 Velikost plošč največ: 2400 x 1000
 Nosilnost največ: 200 kg
 Teža: 17,16 kg



Št. artikla	Material	Površina	RAL številka	EM
103 324 804	jeklo	črna, prašno barvana, strukturirana	9005 globoko črna	kos

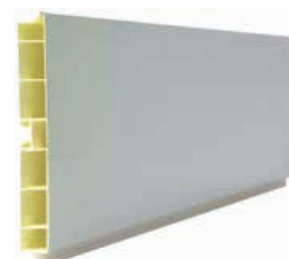
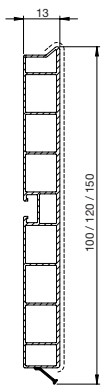
159,- EUR



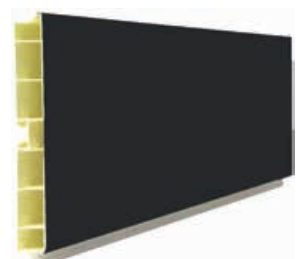
Podnožna letev, umetna masa

- Za prirezovanje.
- S setom pribora za podnožno letev, ki ga je potrebno naročiti posebej, so izvedljive različne kotne variante.
- Za pritrditev letve na pohištvne noge Unico lahko uporabite primeren pribor (naročite ločeno).

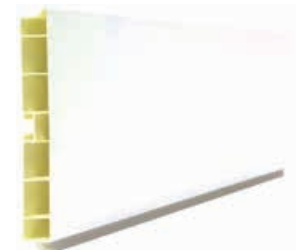
Dolžina: 4000 mm
 Višina: 100 mm
 Debelina materiala: 13 mm
 Material: umetna masa
 Površina: neobdelan aluminij, prevlečen s folijo



103 324 700



103 364 662



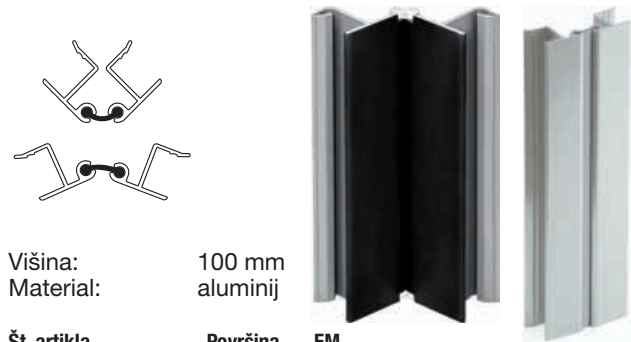
103 331 715

Št. artikla	Izvedba	Površina	EM	Cena v EUR
103 324 700	cena na kos	srebrna	kos	15,00
103 324 700	cena za več kot 15 kos (1 paket)	srebrna	kos	13,00
103 364 662	cena na kos	črna	kos	15,00
103 364 662	cena za več kot 15 kos (1 paket)	črna	kos	13,00
103 331 715	cena na kos	bela	kos	18,00
103 331 715	cena za več kot 15 kos (1 paket)	bela	kos	16,00

od **13,-** EUR



Prilagodljiv kotnik za podnožno letev



Višina: 100 mm
 Material: aluminij

Št. artikla	Površina	EM
103 334 294	srebrna	kos
103 364 674	črna, mat	kos
103 331 717	bela, mat	kos

0,90 EUR



Set 4 PVC nogic 100 mm

Vsebina:
 4 x nogica 100 mm
 4 x držalo nogice

V kartonu 400 kos/100 set.



Št. artikla	EM
103 338 906	gt



0,80 EUR / set



SISO

Okovje za vrtljive pregradne lamele

Neviden vrtljiv zglob za 360° vrtljive lamele, idealen npr. za delilnik prostora.

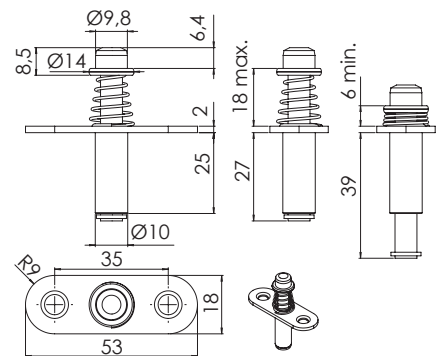
Okovje je sestavljeno iz dveh delov:

- 1 x vrtljivi zglob za spodnji del z nastavitvijo višine (zračna reža spodaj 4 - 20 mm)
- 1 x vrtljiv zglob, vzmeten za zgornji del

Nasvet:

Debelina lamel je najmanj 22 mm.

Potrebno ohišje je treba naročiti ločeno.



vrtljiv zglob zgoraj



Dolžina: 53 mm
Širina: 18 mm
Vgradnja ø: 10 mm
Način montaže: pritrditev z vijaki

Št. artikla	Površina	Material	EM
103 324 653	cinkana	jeklo	gt

6,- EUR



Ohišje okovja za vrtljive pregradne lamele

Ohišje se popolnoma prilega vrtljivim zglobom lamelnega vrtljivega okovja.

Obseg dobave:

- 1 x ohišje za vrtljivi zglob zgoraj
- 1 x ohišje za vrtljivi zglob spodaj

Višina: 10 mm
 Vgradna globina: 10 mm
 Način montaže: pritrditev z vijaki
 Uporaba: lamelno vrtljivo okovje

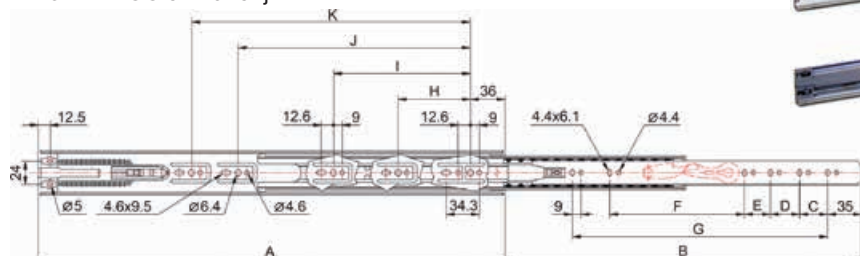
Št. artikla	Ø mm	Vgradnja Ø mm	Material	EM
103 324 654	24,9	25	aluminij	gt

2,50 EUR



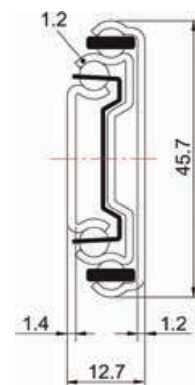
Kroglično vodilo L46199 z vgrajenim blažilnikom zapiranja

- Vgrajen blažilnik zapiranja.
- Stranska montaža.
- 32 mm sistem lukenj.



Izvedba: popolni izvlek
 Oprema: s sistemom blaženja Soft-Close
 Način montaže: stranska montaža
 Nosilna moč: 40 kg
 Material: jeklo, cinkano

Št. artikla	Tovarniška številka	Dolžina tirnice mm	Razdalja izvleka mm	EM	Cena v EUR
103 338 940	L46199-300.ZP3.21	300	238	par	11,50
103 338 941	L46199-350.ZP3.21	350	305	par	11,70
103 338 942	L46199-400.ZP3.21	400	378	par	12,50
103 337 514	L46199-450.ZP3.21	450	430	par	12,70
103 337 515	L46199-500.ZP3.21	500	482	par	14,50
103 338 943	L46199-550.ZP3.21	550	533	par	15,00
103 338 965	L46199-600.ZP3.21	600	584	par	16,50
103 338 966	L46199-650.ZP3.21	650	635	par	17,00
103 338 967	L46199-700.ZP3.21	700	685	par	18,00



od **11,50** EUR

Kroglično vodilo L76120, za težje obremenitve

Način montaže: stranska montaža
 Nosilna moč: 250 kg
 Material: jeklo, cinkano

Št. artikla	Tovarniška številka	Dolžina tirnice mm	EM	Cena v EUR
103 345 770	L76120-16.ZY3.21	406	gt	35,00
103 345 771	L76120-20.ZY3.21	508	gt	45,00
103 345 772	L76120-24.ZY3.21	610	gt	55,00
103 345 773	L76120-32.ZY3.21	813	gt	74,00
103 345 774	L76120-36.ZY3.21	914	gt	84,00
103 345 775	L76120-40.ZY3.21	1016	gt	94,00
103 345 776	L76120-48.ZY3.21	1219	gt	104,00

od **35,-** EUR



It all hinges on excellence.

SIMONSWERK



TECTUS

Sistem popolnoma
skritih nasadil

SIMONSWERK

Vratna spona Tectus TE 240 3D N (nosilnost 60 kg/kriilo)

Spona je v celoti skrita. Preprosta montaža. Uporabna za levo in desno smer.
Za nebrzdana vrata na masivnih, ivernih in jeklenih podbojih
(za uporabo na ivernih in jeklenih podbojih so potrebni ustrezni pritrdilni elementi).

Širina ploščice:	18 oz. 21 mm
Višina ploščice:	155 mm
Možnost nastavitve:	tridimenzionalna
Območje nastavitve:	v stran +/-3 mm, po višini +/-3 mm, tesnjenje +/-1,5 mm
Varianta vratnega utora:	nebrzdana
Nosilna moč:	60 kg
Rezkalni ø:	16 mm
Uležajenje:	drsna ležajna tehnika brez vzdrževanja
Kot odpiranja:	180°
Ognjevaren:	N



Št. artikla	Material	Naziv	EM	Cena v EUR
102 265 560	jeklo, srebrno premazano F1	Spona Tectus TE 240 3D	kos	23,90
102 222 527	jeklo, srebrno premazano F1	SET 40 spon Tectus TE 240 3D	SA	22,90 / kos = 916,00 / set

od **22,90** EUR

SIMONSWERK

Vratna spona TECTUS TE 340 3D (nosilnost 80 kg/kriilo)

Spona je v celoti skrita. Preprosta montaža. Uporabna za levo in desno smer.
Za brazdna vrata na masivnih, ivernih in jeklenih podbojih
(za uporabo na ivernih in jeklenih podbojih so potrebni ustrezni pritrdilni elementi).

Širina ploščice:	28 mm
Višina ploščice:	160 mm
Možnost nastavitve:	tridimenzionalna
Območje nastavitve:	v stran +/-3 mm, po višini +/-3 mm, tesnjenje +/-1 mm
Varianta vratnega utora:	nebrzdana
Nosilna moč:	80 kg
Rezkalni ø:	24 mm
Uležajenje:	drsna ležajna tehnika brez vzdrževanja
Kot odpiranja:	180°
Ognjevaren:	N



Št. artikla	Material	Naziv	EM	Cena v EUR
102 265 201	jeklo, srebrno premazano F1	Spona Tectus TE 340 3D	kos	25,90
102 222 528	jeklo, srebrno premazano F1	SET 40 spon Tectus TE 340 3D	SA	24,90 / kos = 996,00 / set

od **24,90** EUR

SIMONSWERK

Vratna spona TECTUS TE 540 3D (nosilnost 120 kg/kriilo)

Spona je v celoti skrita. Preprosta montaža. Uporabna za levo in desno stran.
Za brazdna vrata na masivnih, ivernih in jeklenih podbojih
(za uporabo na ivernih in jeklenih podbojih so potrebni ustrezni pritrdilni elementi).

Širina ploščice:	32 mm
Višina ploščice:	200 mm
Možnost nastavitve:	tridimenzionalna
Območje nastavitve:	v stran +/-3 mm, po višini +/-3 mm tesnjenje +/-1 mm
Varianta vratnega utora:	nebrzdana
Nosilna moč:	120 kg
Rezkalni ø:	24 mm
Uležajenje:	drsna ležajna tehnika brez vzdrževanja
Kot odpiranja:	180°
Ognjevaren:	N



Št. artikla	Material	EM
102 265 612	jeklo, srebrno premazano F1	kos

54,50 EUR

Magnetna ključavnica AGB Polaris 2XT

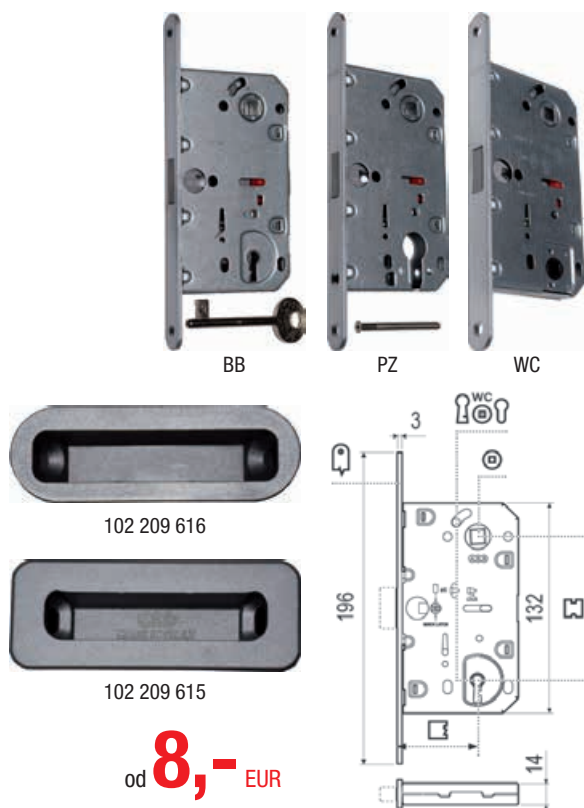
S prestavitvijo vpada možno uporabljati levo ali desno.
Zasilno odpiralo WC: trn 8 mm.

Vretenka: 8 mm
Izvedba čelnice: okrogla
Material čelnice: jeklo kromirano, mat
Debelina ohišja: 14 mm
Višina ohišja: 132 mm
Globina do trna: 50 mm
Širina ohišja: 76 mm
Dimenzije čelnice: 196 x 18 x 3 mm
Tip: Polaris 2XT
Norma: EN 12209

Št. artikla	Varianta zapiral	Razdalja mm	EM	Cena v EUR
102 209 612	BB	90	kos	8,00
102 209 613	PZ	85	kos	10,00
102 209 614	WC	96	kos	9,00

Pribor

Št. artikla	Opis	EM	Cena v EUR
102 209 616	Prijemnik Minimal Plus XT	kos	3,00
102 209 615	Prijemnik Minimal XT	kos	3,50



od **8,-** EUR

GRUNDMANN

Vdolbna ključavnica WG

Testirano po normativu: avstrijski standard B5350, EN 12209
Razdalja: 90 mm
Vretenka: 8,5 mm
Izvedba čelnice: okroglo
Material čelnice: jeklo, srebrno cinkano
Debelina ohišja: 12 mm
Višina ohišja: 175 mm
Širina ohišja: 80 mm
Dimenzije čelnice: 250 x 18 x 3 mm
Vrata na zapah: 1
Material zapaha: jeklo
Material vpada: cink

od **4,80** EUR



Št. artikla	Varianta zapiral	Testirano po normativu	Globina do trna mm	EM	Cena v EUR
102 270 026	KB-sobni ključ	avstrijski standard B5350, EN 12209	50	kos	4,80
102 221 449	PZ-cilindrični vložek	avstrijski standard B5350, EN 12209	50	kos	4,80
102 221 450	PZW-cilindrični vložek z vzvodom	avstrijski standard B5350, EN 12209	50	kos	5,90
102 270 426	WC-za wc rozeto	avstrijski standard B5350, EN 12209	50	kos	4,80

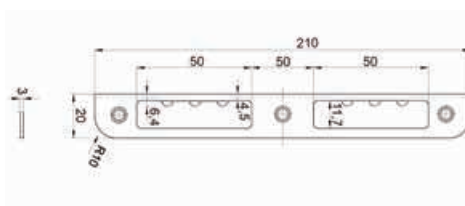
Zaporna ploščevina ravna / enostranska

Za eno- in dvokrilna vrata z zobniškim prenosom za vpad in zapah.

Izrez: enostransko zaobljen

Št. artikla	Širina ploščice mm	Višina ploščice mm	Debelina materiala mm	Material	EM
102 275 163	20	210	3	jeklo, cinkano	kos

2,70 EUR





Posebno vratno tesnilo za nebrzdana (ravna) notranja vrata S 6577

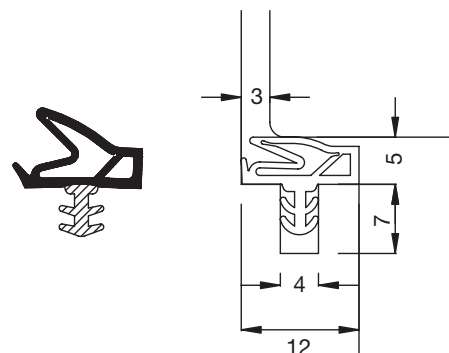
Visokokakovostno tesnilo za sobna vrata model S 6577a. Posebej stabilno in robustno tesnilo vrat za nežno zapiranje notranjih vrat z ostrim ali zaokroženim robom.

Uporaba: za nebrzdana (ravna) vrata.

Material: termoplastični elastomer (TPE).

Odporno na ozon in UV-žarke.

Delovna temperatura: -20 °C - +60 °C



Št. artikla	Pakiranje	Material	EM
102 205 342	zvitke po 50 m	umetna masa, bela	m
102 205 341	zvitke po 50 m	umetna masa, bež	m
102 206 863	zvitke po 50 m	umetna masa, črna	m
102 205 340	zvitke po 50 m	umetna masa, rustikalno rjava	m

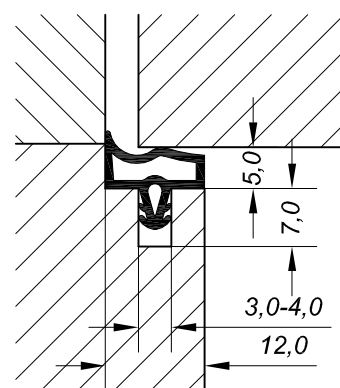
65,- EUR / 100 m



Vratno tesnilo EV 3967 KS

Z 12 mm utorom.

Št. artikla	Pakiranje	Material	EM
102 230 249	zvitke po 50 m	umetna masa, antracit	m
102 230 341	zvitke po 50 m	umetna masa, bela	m
102 230 342	zvitke po 50 m	umetna masa, bež	m
102 225 799	zvitke po 50 m	umetna masa, črna	m
102 225 798	zvitke po 50 m	umetna masa, mahagoni	m
102 230 343	zvitke po 50 m	umetna masa, rjava	m
102 224 708	zvitke po 50 m	umetna masa, rustikalno rjava	m
102 225 797	zvitke po 50 m	umetna masa, siva	m



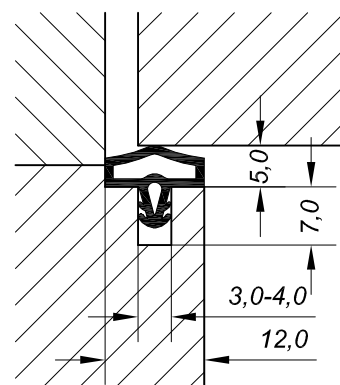
59,- EUR / 100 m



Vratno tesnilo EV 0680 KS

Z 12 mm utorom.

Št. artikla	Pakiranje	Material	EM
102 225 570	zvitke po 50 m	umetna masa, bela	m
102 225 569	zvitke po 50 m	umetna masa, bež	m
102 230 248	zvitke po 50 m	umetna masa, črna	m
102 230 245	zvitke po 50 m	umetna masa, mahagonij	m
102 230 246	zvitke po 50 m	umetna masa, prozorna	m
102 225 575	zvitke po 50 m	umetna masa, rjava	m
102 230 247	zvitke po 50 m	umetna masa, rustikalno rjava	m



59,- EUR / 100 m

solido

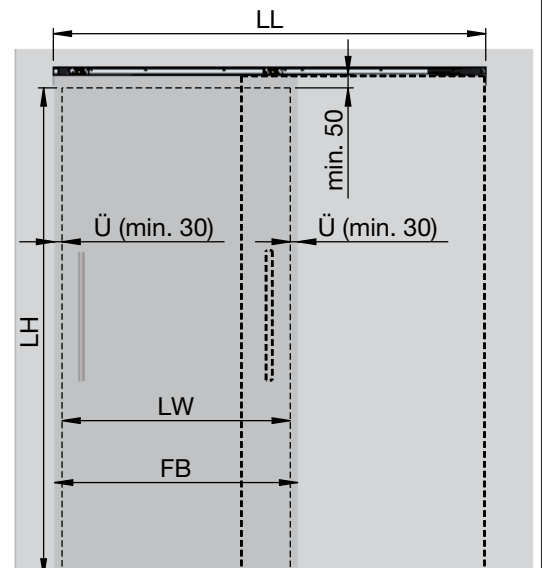
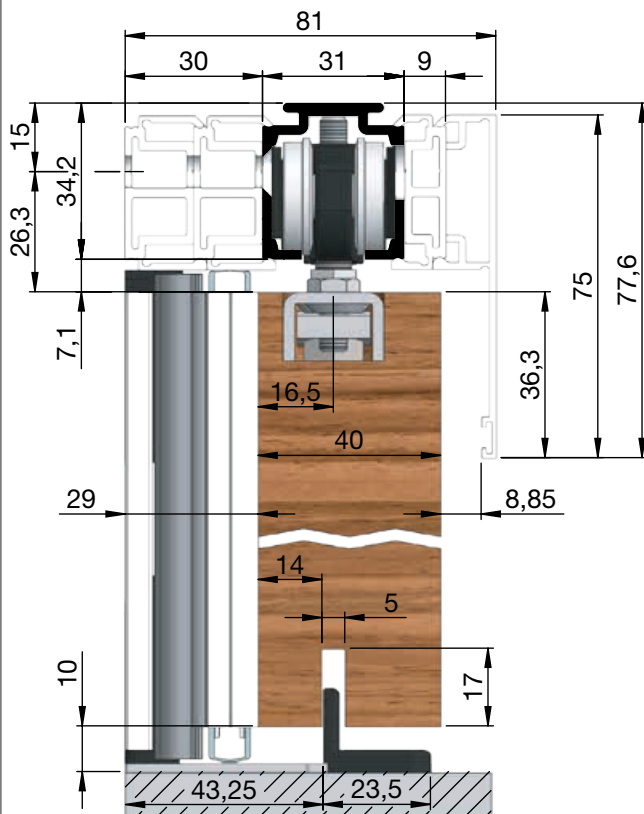
Sistem za drsna vrata solido 100, s tesnilom M12

Sistem s tesnilom M12 za notranja drsna vrata je inovativna rešitev za bivalno in objektno gradnjo, ki poskrbi za več zasebnosti. S tem sistemom lahko nadomestite vsaka običajna vrata in tako pridobite več možnosti oblikovanja vašega doma ali podjetja.

Vratno krilo se pri zapiranju zapelje v posebno razvit magnetni tesnilni sistem, kjer je varno pridržan. Ta magnetni tesnilni sistem zmanjšuje prenos zvoka in hkrati varuje pred prepihom, vonjavami (npr. iz kuhinje) in vdorom svetlobe (npr. v spalnico). Z manjšo močjo odpiranja, ostane upravljanje lahkotno.

Prednosti:

- Za lesena drsna vrata.
- Stenska montaža.
- Običajna vrata lahko nadomestite z drsnimi vrati.
- Učinkovita zaščita pred vdorom zvoka, vonjav in svetlobe.
- Varno pridržanje in zaščita pred prepihom.
- Zatesnitev pri steni omogoča magnetni tesnilni sistem.
- Odpiranje zahteva malo moči.
- Ne potrebujete podboja ali prislonskega profila.
- Preprosta montaža.
- Predsestavljene seti.
- Interno neprekinjeno preverjanje delovanja po DIN EN 1527, razred 6 (> 200.000 ciklusov).
- Uporaba za zasebne in poslovne namene.
- Primerno za spalnico, otroško sobo, kopalnico, kopalnico za goste, prav tako za pisarno in zdravniške ordinacije.



Garnitura za drsna vrata solido 100/H s tesnilom

Različica s tesnilom in minimalno vgradno višino. S tekalno tirnico, z letvami, z distančnim profilom, s pokrivnimi kapami, z blažilcem in zaustavljajem. Stenska montaža.

Prednosti za vas:

- Učinkovito tesnjenje pred hrupom, dimom, prepihom in vonjavami.
- Tesnjenje preprečuje, da bi se vrata pri sesanju in pritisku zatresla.
- Debelina vrat je neodvisna zaradi montaže na površino vratnega krila.
- Majhne sile odpiranja zaradi usklajenih magnetnih tesnilnih profilov.
- Notranji preizkus vzdržljivosti v skladu s DIN EN 1527, razred 6 (> 200.000 ciklov).

Nasvet: Seti s fiksni dolžinami. Vodoravna vratna tesnila se ne krajšajo.

Navpična tesnila so nastavljiva po višini. Blaženje SmartStop je možno le enostransko in sicer na strani odpiranja.

Obseg dobave:

- 2 x tekalno kolo
- 2 x nosilni profil ME, jeklo
- 1 x blažilno zapiralo
- 1 x zaustavljalec
- 1 x tekalna tirnica
- 1 x distančni profil, 9 mm
- 2 x distančni profil, 15 mm
- 1 x letev
- 2 x pokrivna kapica
- 1 x set okroglih tesnil



Teža krila največ:
Področje uporabe:

100 kg
les

od **659,-** EUR

Št. artikla	Dolžina tekalne tirnice mm	Širina krila mm	Višina krila do mm	Material tekalne tirnice	EM	Cena v EUR
102 246 819	1600	720	2500	aluminij, srebrno eloksiran	gt	659,00
102 246 820	1800	820	2500	aluminij, srebrno eloksiran	gt	699,00
102 246 822	2000	920	2500	aluminij, srebrno eloksiran	gt	719,00
102 246 823	2200	1020	2500	aluminij, srebrno eloksiran	gt	735,00
102 246 828	1600	720	3000	aluminij, srebrno eloksiran	gt	699,00
102 246 829	1800	820	3000	aluminij, srebrno eloksiran	gt	729,00
102 246 830	2000	920	3000	aluminij, srebrno eloksiran	gt	749,00
102 246 832	2200	1020	3000	aluminij, srebrno eloksiran	gt	769,00
102 246 824	1600	720	2500	aluminij, videz inoxa	gt	819,00
102 246 825	1800	820	2500	aluminij, videz inoxa	gt	889,00
102 246 826	2000	920	2500	aluminij, videz inoxa	gt	929,00
102 246 827	2200	1020	2500	aluminij, videz inoxa	gt	959,00
102 246 833	1600	720	3000	aluminij, videz inoxa	gt	859,00
102 246 834	1800	820	3000	aluminij, videz inoxa	gt	929,00
102 246 835	2000	920	3000	aluminij, videz inoxa	gt	969,00
102 246 836	2200	1020	3000	aluminij, videz inoxa	gt	999,00



Diva Fluid

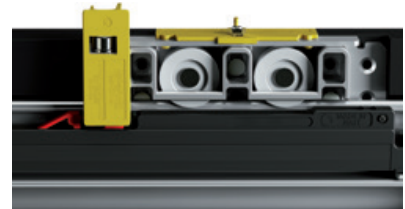
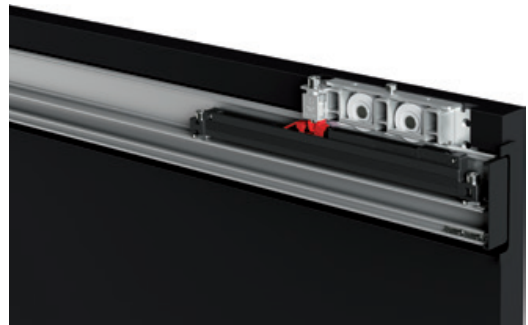
Skrito drsno okovje z utorjenimi kolesci.

- Za lesena vrata.
- Z blažilnikom (FLUID-tehnologija).
- Za eno ali dvokrilne sisteme.
- Stenska montaža.
- Primerno za polne zidake, votle zidake, beton in mavčne stene.
- Uporabno tudi pri neravnih tleh ali preprogah.
- Kolesa s krogličnimi ležaji.



Tehnični podatki

Največja teža krila:	80 kg
Debelina krila:	les od 35 mm
Širina krila:	600-1500 mm
Nastavitev po višini:	+/- 2 mm



Podrobnost obešalne zaščite



Diva Fluid Vetro

Skrito drsno okovje s kolesci in prijemno ploščico.

- Za steklena vrata (ESG/VSG) pritrđitev s sponkami za steklo.
- Z blažilnikom (FLUID-tehnologija).
- Za eno ali dvokrilne sisteme.
- Stenska montaža.
- Primerno za polne zidake, votle zidake, beton in mavčne stene.
- Uporabno tudi pri neravnih tleh ali pri preprogah.
- Kolesa s krogličnimi ležaji.

Tehnični podatki

Največja teža krila:	80 kg
Debelina krila:	steklo (ESG) 8 /10 /12 mm steklo (VSG) 8,7 /10,7 /12,7 mm
Širina krila:	600-1500 mm
Nastavitev po višini:	+/- 2 mm



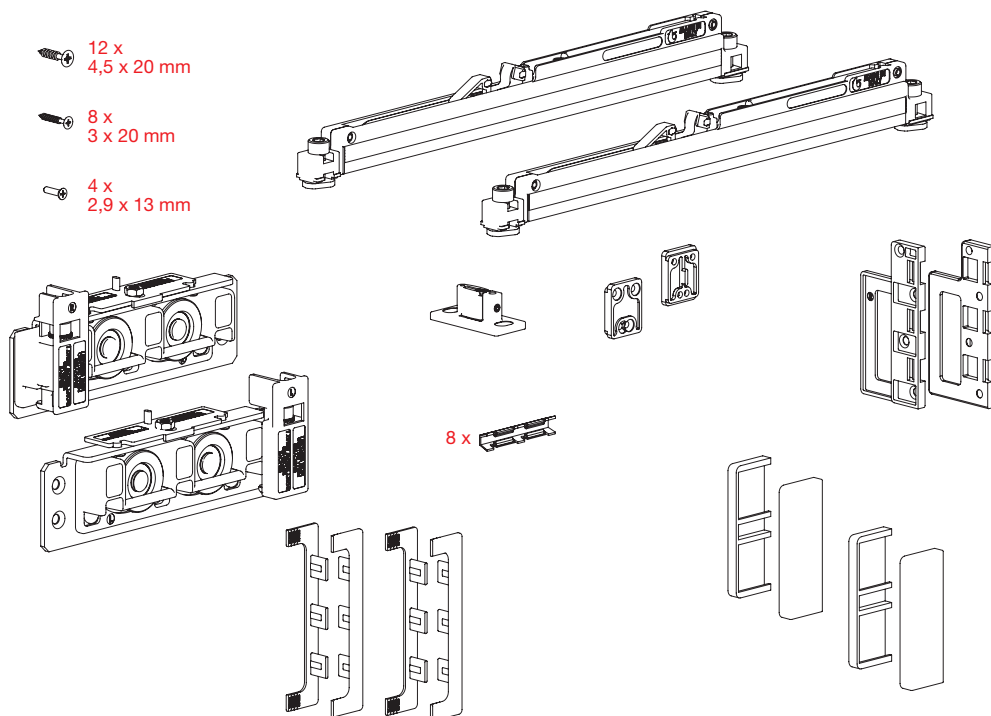


Set okovja za lesena vrata Diva Fluid

Brez tirnice. Z obojestranskim blažilcem zapiranja. Za stensko montažo.

Obseg dobave:

- 2 x tekalno kolo
- 2 x blažilnik
- 8 x sponka za tekalno tirnico
- 2 x povezovalna plošča za tekalno tirnico
- 4 x zaključna kapica za tekalno tirnico (2 x srebrna, 2 x črna)
- 2 x montažna ploščica za pokrov izvrtine
- 4 x pokrov za izvrtine (2 x srebrn, 2 x črn)
- 1 x talno vodilo
- pritrdilni material.



Teža krila največ: 80 kg
Področje uporabe: les

Št. artikla	Višinska nastavljenost +/- mm	EM
102 231 600	2	gt

79,- EUR



Dodaten set za stekleno okovje Diva Fluid Vetro

Brez tirnice. Za steklo je poleg seta okovja Diva Fluid za les potreben še dodaten set okovja.

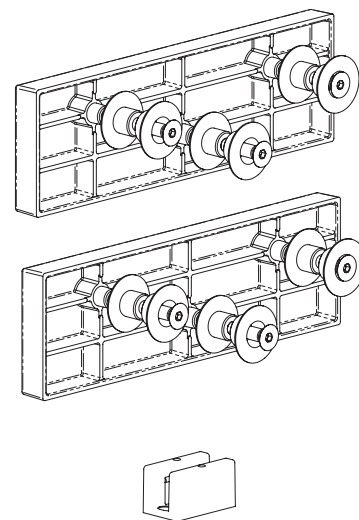
Obseg dobave:

- 2 x nasprotna plošča za steklo
- 1 x talno vodilo za steklo

Teža krila največ: 80 kg
Področje uporabe: steklo

Št. artikla	Površina	EM
102 231 601	nikljana, mat	gt
102 231 602	črna, mat	gt

55,- EUR





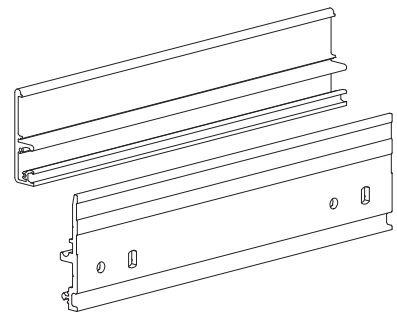
Set tekalnih tirnic Diva

Obseg dobave:

- 1 x tekalna tirnica, vratna stran
- 1 x tekalna tirnica, stenska stran

Primerno za: Diva Fluid / Diva Fluid Vetro / Diva Fluid Frame

Št. artikla	Dolžina mm	Material	EM	Cena v EUR
102 231 618	2000	aluminij, srebrno eloksiran	gt	69,00
102 231 619	3000	aluminij, srebrno eloksiran	gt	109,00
102 231 620	2000	aluminij črn, mat	gt	78,00
102 231 621	3000	aluminij črn, mat	gt	121,00



od **69,-** EUR

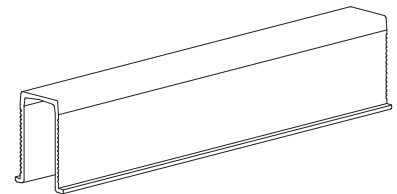


Talna vodilna tirnica 121 Diva

Primerno za: Diva Fluid
Področje uporabe: les

Št. artikla	Dolžina mm	Material	EM
102 231 611	3000	umetna masa, siva	kos

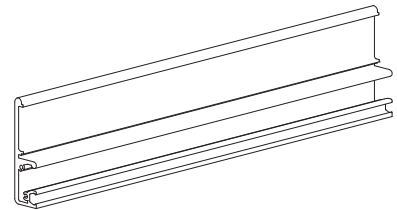
8,- EUR



Tekalna tirnica 2560 Diva, na strani vrat

Primerno za: Diva Fluid / Diva Fluid Vetro / Diva Fluid Frame

Št. artikla	Dolžina mm	Material	EM	Cena v EUR
102 231 603	2000	aluminij, srebrno eloksiran	kos	44,00
102 231 604	3000	aluminij, srebrno eloksiran	kos	68,00
102 231 605	2000	aluminij črn, mat	kos	48,00
102 231 606	3000	aluminij črn, mat	kos	76,00



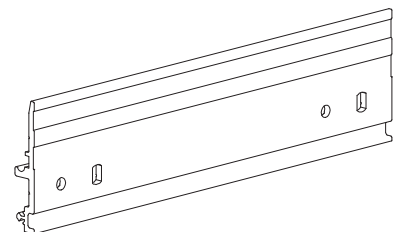
od **44,-** EUR



Tekalna tirnica 2570 Diva, na steni

Primerno za: Diva Fluid / Diva Fluid Vetro / Diva Fluid Frame

Št. artikla	Dolžina mm	Material	EM	Cena v EUR
102 231 607	2000	aluminij, srebrno eloksiran	kos	27,00
102 231 608	3000	aluminij, srebrno eloksiran	kos	75,00
102 231 609	2000	aluminij črn, mat	kos	42,00
102 231 610	3000	aluminij črn, mat	kos	45,00



od **27,-** EUR



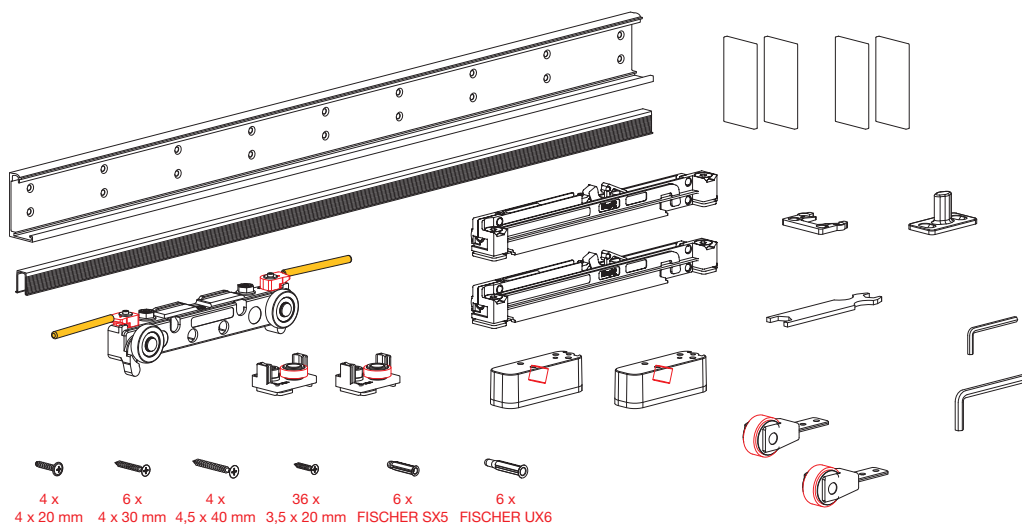


Set okovja Magic 2

Skriti drsni mehanizem za 1-krilna lesena vrata.

S tekalno tirnico, z obojestranskim blažilcem zapiranja. Za stensko montažo.

Obseg dobave: 1 x tekalna tirnica, 1 x vodilna tirnica, 4 x zaključna kapica (2 x srebrn, 2 x črn), 1 x tekalno kolo, 2 x blažilec zapiranja, 2 x vodilno kolo z ohišjem, 2 x stenski distančnik, 9 x stenska izravnalna plošča (3 / 2 / 1 mm), 1 x prislon za vodilno kolo, 1 x talno vodilo, 1 x nastavitveni ključ, pritrilni material.



Teža krila največ:
Višinska nastavljivost +/-:
Material tekalne tirnice:

80 kg
2 mm
aluminij, črno eloksiran

Št. artikla	Dolžina tekalne tirnice mm	Dolžina vodilne tirnice mm	Širina krila mm	EM	Cena v EUR
102 221 647	1094	955	680-1100	gt	165,00
102 221 648	1794	1655	680-1800	gt	175,00

od **165,-** EUR

SPAX


Montažni kovček / L-BOXX ugreznjena glava T-STAR plus, jeklo Wirox-srebrno

L-BOXX z udobnim ročajem.

Vsebina:

- SPAX Bitcheck T-STAR plus.
- 16 vrst vijakov Spax z ugreznjenimi glavami, celim in delnim navojem.

Vsebina 2446 kosov z merami: 3,5 x 16, 3,5 x 30, 3,5 x 35, 4,0 x 20, 4,0 x 25, 4,0 x 30, 4,0 x 35, 4,0 x 40, 4,0 x 45, 4,0 x 50, 4,0 x 60, 4,5 x 50, 5,0 x 60, 5,0 x 80, 5,0 x 100, 6,0 x 120.

Namig:

pri ø 3,5 mm: lečasta glava.

Mere (D x Š x V): 450x365x135 mm

Št. artikla	Izvedba	Nasvet	Pogon	EM
104 405 709	L-BOXX	zložljivo	torx	kos



Vključno s SPAX Bitbox



219,- EUR

SPAX


Montažni kovček z vijaki UG T-STAR plus

L-BOXX Mini s praktičnim ročajem in prozornim pokrovom.

Vsebina 700 kosov s sledečimi dimenzijami: 3,5 x 16, 3,5 x 30, 4,0 x 35, 4,0 x 40, 4,0 x 50, 4,5 x 60



Mere (D x Š x V): 290x160x70 mm

Št. artikla	Nasvet	Pogon	EM
104 405 710	zložljiv	torx	kos

31,- EUR

fischer


Kovček z vložki L-BOXX DuoLine

Praktični kovček L-BOXX – napolnjen z 833 vložki nagrajene serije DuoLine.



Št. artikla	Vsebina kos	EM
104 460 077	833	kos

159,- EUR

fischer


Nastavitveni vijak JUSS, jeklo, galvansko cinkano

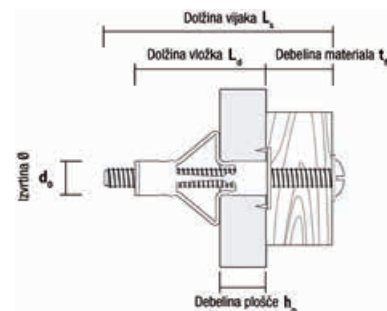
Lesena podkonstrukcija se nastavi s privijanjem vijaka v desno/levo smer.



od **17,50** EUR

Št. artikla	d1 mm	L mm	a največ mm	Pogon	Sidrni oprijem najmanj	Debelina lesa do	pak.	EM	Cena v EUR
104 460 860	6	60	30	TX 25	30	20	100	kos	17,50
104 460 861	6	70	40	TX 25	30	25	100	kos	18,30
104 460 862	6	80	50	TX 25	30	25	100	kos	18,50
104 460 863	6	90	60	TX 25	30	25	100	kos	25,50
104 460 864	6	100	70	TX 25	30	25	100	kos	28,50
104 460 865	6	110	80	TX 25	30	25	100	kos	33,50
104 460 866	6	120	90	TX 25	30	25	100	kos	36,50
104 460 867	6	145	115	TX 25	30	25	100	kos	43,00

Kovinski vložek za votle prostore HRM, jeklo, galvansko cinkano



Vložek za votle prostore HRM - poseben kovinski vložek za zahtevne pritrditve v votle prostore. Vložek HRM z metričnim vijakom je primeren za pritrditev na gradbene plošče, npr. mavčne plošče ali iverne plošče, pa tudi za pritrditev v votle stropne. Zaradi veliko različnih izvedb vložka HRM se ta lahko uporablja za plošče debeline od 3 mm do 45 mm. Po namestitvi se kovinski vložek razširi v površino, zato zagotavlja izjemno dober oprijem. Idelana rešitev za pritrditev npr. višočih omar v kuhinji ali za pritrditev polic. Negorljiv po DIN EN 13501-1, razred A1.

Prednosti izdelka:

- Nadzorovana, hitra in preprosta montaža s kleščami.
- Vnaprej montiran vijak.
- Kombiniran pogon vijaka križni / navadni.
- Povečana nosilnost in zanesljivost montaže.
- Prebojna montaža.
- Uporaba v notranjih področjih.

od **13,90** EUR

Področja uporabe:

votle stropove, votle stene, iverne plošče, mavčne plošče z vlakni, mavčne plošče, visoke votle zidake.

Nasvet:

za udobno, kontrolirano in optimalno montažo se priporoča uporaba montažnih klešč MZA 100, posebej pri večjem številu pritrdilnih točk. Možna je tudi montaža z baterijskim izvijačem ali ročnim izvijačem.

Št. artikla	d mm	L mm	Debelina plošč mm	Debelina sestavnega dela največ mm	Izvrtnina Ø mm	Vijak	dk	Oblika glave	Pogon	pak.	EM	Cena v EUR
104 461 433	4	46	3-18	28-43	8	M4 x 20	12,5	ploščata okrogla glava	PH2	100	kos	13,90
104 461 436	4	52	18-24	28-34	8	M4 x 24	12,5	ploščata okrogla glava	PH2	100	kos	14,80
104 461 437	5	52	3-16	36-49	11	M5 x 16	16	ploščata okrogla glava	PH2	100	kos	19,10
104 461 439	6	52	3-16	36-49	13	M6 x 16	17,6	ploščata okrogla glava	PH2	100	kos	21,20
104 461 442	8	53	3-16	37-50	13	M8 x 16	20	šestkotna glava	SW13	100	kos	36,50
104 461 440	6	65	14-32	33-51	13	M6 x 32	17,6	ploščata okrogla glava	PH2	100	kos	25,80
104 461 438	5	65	14-32	33-51	11	M5 x 32	16	ploščata okrogla glava	PH2	100	kos	21,70
104 461 434	4	66	32-38	28-34	8	M4 x 38	12,5	ploščata okrogla glava	PH2	100	kos	15,30
104 461 443	8	66	16-32	34-50	13	M8 x 32	20	šestkotna glava	SW13	100	kos	39,10
104 461 441	6	80	32-45	35-48	13	M6 x 45	17,6	ploščata okrogla glava	PH2	100	kos	28,60
104 461 435	5	80	32-45	35-48	11	M5 x 45	16	ploščata okrogla glava	PH2	100	kos	25,10

Klešče za votle zidne vložke MZA

Za udobno, hitro in kontrolirano montažo votlih vložkov HRM iz kovine se priporočajo montažne klešče. Posebno pri večjem številu pritrditev so potrebne montažne klešče MZA.



Material: jeklo/umetna masa

Št. artikla	Delovno območje	EM
101 163 970	M4-M8	kos

28,- EUR

fischer 

DuoSeal vložek, za mokre površine



Tesnilni vložek za mokre površine.

Fischer vložek DuoSeal je dvokomponentni vložek, ki popolnoma zapre izvrtino brez silikona na vseh mokrih površinah. Vložek iz umetne mase je bil z vijakom, ki je priložen v setu, neodvisno preverjen s strani Inštituta za testiranje in certificiranje Fliesner Vereinigung e. V. Vodoodpornost je potrjena do razreda izpostavljenosti vode W3-I na podlagi ETAG 022 in DIN 18534. Ob upoštevanju nacionalnih in mednarodno veljavnih standardov tesnjenja na mokrih površinah, je vložek DuoSeal v kombinaciji s priloženim vijakom primeren za uporabo v komercialnih, privatnih in javnih mokrih prostorih, ki so zelo pogosto izpostavljeni brizganju vode in začasem kopičenju vode.

Nasvet: tesnilna globina: 5-14 mm

od **69,-** EUR

Št. artikla	d mm	tfix najv. uporabna dolžina mm	L mm	Vijaki mm	Izvrtina ø mm	Vrtalna glob. najmanj mm	pak.	EM	Cena v EUR
104 460 063	6	12	38	4,5 x 60 / TX20	6	65-tfix	50	kos	69,00
104 460 064	8	16	48	6,0 x 70 / TX30	8	75-tfix	25	kos	95,00

fischer 

Dvojni vložek DUOPOWER, sivo/rdeč

Vložek fischer DuoPower je pametni 2-komponentni vložek s tremi določili delovanja.

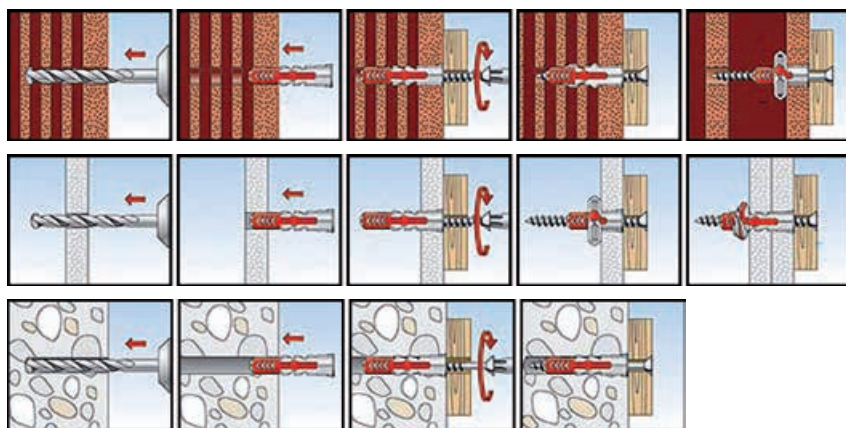
Pametni univerzalni vložek je primeren za pritrditve v vse gradbene materiale.

To omogoča vsestransko uporabo s samo enim vložkom.

Dolžina vijaka:

pravilna izbira dolžine vijaka je seštevek dolžine zidnega vložka plus debelina elementa za pritrditev plus ø vijaka.

Pri vrtanju v votle stene ali stene iz siporeksa ne uporabljajte udarnih vrtnikov.



od **3,60** EUR

Št. artikla	d mm	L mm	Vijaki mm	Izvrtina ø mm	Vrtalna globina najmanj mm	pak.	EM	Cena v EUR
104 460 100	5	25	3-4	5	35	100	kos	3,60
104 460 101	6	30	4-5	6	40	100	kos	4,90
104 460 103	6	50	4-5	6	60	100	kos	11,50
104 460 102	8	40	4,5-6	8	50	100	kos	7,20
104 460 105	8	65	4,5-6	8	75	50	kos	13,30
104 460 104	10	50	6-8	10	60	50	kos	14,90
104 460 106	10	80	6-8	10	90	25	kos	22,90
104 460 107	12	60	8-10	12	70	25	kos	28,50
104 460 108	14	70	10-12	14	80	20	kos	38,90

geesa

Garnitura za WC metlico Opal



Material: inox / zamak

Št. artikla	Tip	Površina	Mere mm	EM	Cena v EUR
113 542 166	917211-09	črna, krtačena	95 (Š) x 376 (V) x 126 (G)	kos	61,00
113 542 175	917211-07	zlato, krtačena	95 (Š) x 376 (V) x 126 (G)	kos	61,00
113 542 184	917211-05	inox, krtačen	95 (Š) x 376 (V) x 126 (G)	kos	46,00

od **46,-** EUR

geesa

Držalo za WC-papir Opal s pokrovom



Material: inox / zamak

Črna

Zlata

Inox

Št. artikla	Tip	Površina	Mere mm	EM	Cena v EUR
113 542 255	917208-09	črna, krtačena	140 (Š) x 137 (V) x 23 (G)	kos	48,00
113 542 256	917208-05	inox, krtačen	140 (Š) x 137 (V) x 23 (G)	kos	34,00
113 542 257	917208-07	zlato, krtačena	140 (Š) x 137 (V) x 23 (G)	kos	48,00

od **34,-** EUR

geesa

Koš s stopalko Hotel, 3L



Material: inox

Št. artikla	Tip	Površina	Mere mm	EM	Cena v EUR
113 542 232	91634-07	zlato, krtačena	170 (PR) x 260 (V)	kos	53,00
113 542 233	91634-06	črna, mat	170 (PR) x 260 (V)	kos	38,00
113 542 235	91634	krom	170 (PR) x 260 (V)	kos	35,00

od **35,-** EUR

LIEBHERR

Vgradni hladilnik z zamrzovalnikom ICNd 5103 Pure

Funkcija EasyFresh-Safe: visoka vlažnost zraka zaradi tesnega zapiranja, zato živila ostanejo dolgo sveža.

DuoCooling: ločeno uravnavanje hladilnih območij.

Funkcija SmartDevice: upravljanje aparatov in uporaba nadaljnjih storitev preko računalnika in mobilnih naprav (kot izbirni pribor).

Poraba energije v 365 dneh: 181 kWh
 Skupni volumen: 253 l
 Jakost hrupa: 34 dB

Št. artikla	Tip	EM
112 591 450	ICNd 5103	kos

720,- EUR



SIEMENS

Samostojna indukcijska plošča EH601HFB1E, utopna vgradnja

Prostor za velike pekače zahvaljujoč **ovalni coni**, ki se jo lahko dodatno vključi. Kratek čas, tudi do 50% hitrejša kuhanje zahvaljujoč **powerBoost funkciji**.

Kuhalne cone: 2 x Ø 180, 1 x Ø 145, 1 x Ø 210 mm

Št. artikla	Tip	Zunanja mera mm	Način vgradnje	EM
112 557 254	EH601HFB1E	56 x 572 x 512	utopna vgradnja	kos



EH601HFB1E

590,- EUR

SIEMENS

Vgradna pečica HB572ABS4



Načini pečenja: velikopovršinski žar, vroči zrak, blagi vroči zrak, zgornje/spodnje gretje, stopnja za peko pice, ventilatorski žar

Št. artikla	Tip	Dizajn	Volumen l	EM
112 560 626	HB572ABS4	inox	71	kos

520,- EUR

SIEMENS

6 ŠT. PROGRAMOV

KOŠARA ZA PRIBOR

PRIKAZOVALNIK STANJA

WLAN

NA ZALOGI

Vgradni pomivalni stroj SN63HX17BE

Home Connect: z aplikacijo Home Connect lahko nadzirate in spremljate različne funkcije vašega pomivalnega stroja od koder koli.

Funkcija smartStart: programirajte pomivalni stroj tako, da uporablja obnovljivo energijo ali najnižje cene električne energije.

Funkcija varioSpeed Plus – do 3-krat hitreje čista in suha posoda.

infoLight: lučka projicira na tla modro svetlobo, ki označuje ali pomivalni stroj dela ali je zaključil s programom.



Izvedba: popolno vgradni
Poraba energije: 74 kWh
Poraba: 9 l
Programi: program Intensive 70 °C, program priljubljeni, program Speed 65 °C, program Eco 50 °C, steklo 40 °C, samodejni program Auto 45-65 °C
Jakost hrupa: 42 dB

Št. artikla	Tip	Višina mm	Širina mm	EM
112 560 571	SN63HX17BE	815	598	kos
112 560 572	SX63HX17BE	865	598	kos

590,- EUR**Amica**
for living

178 VIŠINA NIŠE

MONTAŽA DRSNIH VRAT

NA ZALOGI

Vgradni hladilnik z zamrzovalnikom EKGCS 387 921

Poraba energije v 365 dneh: 221,2 kWh
Skupni volumen: 270 l
Jakost hrupa: 35 dB

Št. artikla	Tip	EM
112 572 569	EKGCS 387 921	kos

419,- EUR**Amica**
for living

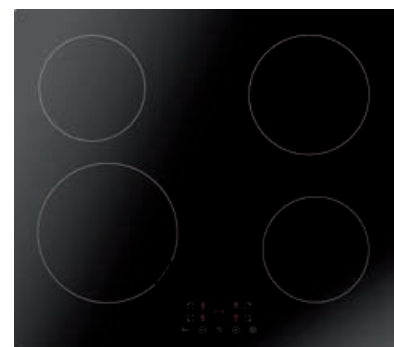
NA ZALOGI

Samostojna indukcijska kuhalna plošča KMI 754 000 C

Sistem upravljanja: **Plus in Minus senzorsko stikalo.**
S **timerjem**, digitalnim prikazom, **9 stopnjami zmogljivosti**,
s **prikazovalnikom preostale toplote**, funkcijo **Power Booster**
Otroško varovalo.

Zunanja mera: 58 x 590 x 520 mm
Način vgradnje: brez okvirja; ravna s površino / utopna vgradnja
Kuhalne cone: 1 x Ø 210; 2 x Ø 160; 1 x Ø 180 mm

Št. artikla	Tip	EM
112 572 504	KMI 754 000 C	kos

**159,-** EUR

Vgradna pečica EBX 943 600 S

X-tip oblika.

S funkcijo SensorControl, z rdečim timerjem.

S funkcijo CoolDoor 3: vrata, ki so preprosta za čiščenje.

Načini pečenja: program RapidWarmUp (hitro segrevanje), odtaljevanje, intenzivni žar Top (zgornje gretje + žar + ventilator), intenziven žar (žar + zgornje gretje), infrardeči žar, zgornje in spodnje gretje, spodnje gretje, kroženje (zgornje in spodnje gretje + ventilator), funkcija Eco

Št. artikla	Tip	Dizajn	Volumen l	EM
112 572 549	EBX 943 600 S	črna	77	kos

299,- EUR



Vgradni pomivalni stroj EGSPV 597 201

Prednastavitev začetka pranja.

Primeren za visoko vgradnjo.

Teža sprednje stranice od 3,2 do 7,0 kg.

Izvedba: popolno vgradni
 Poraba energije: 92 kWh
 Poraba: 11 l
 Programi: program Hygiene 70 °C, program Eco 45 °C, program 60 min 60 °C, program AutoClean 70 °C, program Rapid 50 °C
 Jakost hrupa: 49 dB

Št. artikla	Tip	Višina mm	Širina mm	EM
112 572 551	EGSPV 597 201	815	598	kos

289,- EUR



Life inspired.

Vgradni modul Gruppo Incasso Plus 70



črna



inox



bela

Odsesavanje zraka na zunanjem robu nape.

Kovinski maščobni filter, primeren za pomivalni stroj.

Dialogni sistem avtomatskega delovanja (uporaben samo v povezavi s kuhalno ploščo Falmecc).

Izvedba: odvajanje ali kroženje zraka
 Pretok zraka: 800 m³/h
 Poraba energije v 365 dneh: 42 kWh
 Osvetlitev: Dynamic LED-svetilka 2 x 2,3 W (2700K - 5600K), zatemnitvena
 Jakost hrupa: 51-64 dB

Št. artikla	Tip	Širina mm	Dizajn	EM
112 554 178	Gruppo Incasso Plus 70	700	črna	kos
112 554 180	Gruppo Incasso Plus 70	700	inox	kos
112 554 182	Gruppo Incasso Plus 70	700	bela	kos

359,- EUR



Gorski hrast, svetel, harmoničen

HARO

Laminatne talne obloge Blue Line



Podželjaska deska - laminatne talne obloge v klasični obliki deske.

Zgornji sloj, posebej impregniran (odporna zaščitna plast).

Dekorativen laminat, posebej impregniran.

Stabilna oblika, posebej oplemeniten nosilni sloj z zaščito pred vdorom vlage aquaResist HDF-E1.

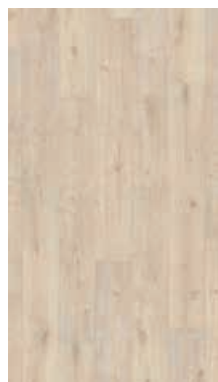
Spodnji sloj laminata, ki odbija vlago in mokroto.

Dobavljivo samo v celotnih pakiranjih!

Upoštevajte priložena navodila za polaganje in vzdrževanje.



gorski hrast, svetel,
harmoničen



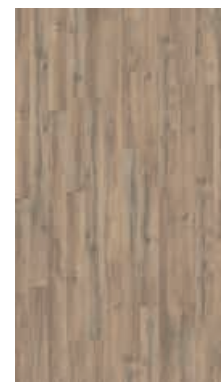
gorski hrast, bel,
harmoničen



gorski hrast, original,
naraven



gorski hrast, rjav, rustikal



2-palični gorski hrast,
sivobež, naraven

11,- EUR

Št. artikla	Dekor	Površina	Debelina mm	Dolžina mm	Širina mm	1 deska m ²	Količina desk/paket	Vsebina paketa m ²	Vsebina palete m ²	EM
111 787 604	gorski hrast, bel, harmoničen	strukturirana	7	1282	193	0,247	9	2,23	115,80	m ²
111 787 605	gorski hrast, svetel, harmoničen	strukturirana	7	1282	193	0,247	9	2,23	115,80	m ²
111 787 606	gorski hrast, original, naraven	strukturirana	7	1282	193	0,247	9	2,23	115,80	m ²
111 787 607	gorski hrast, rjav, rustikal	strukturirana	7	1282	193	0,247	9	2,23	115,80	m ²
111 787 608	gorski hrast, sivobež, naraven	strukturirana	7	1282	193	0,247	9	2,23	115,80	m ²



Akustični panel z zaobljenimi robovi

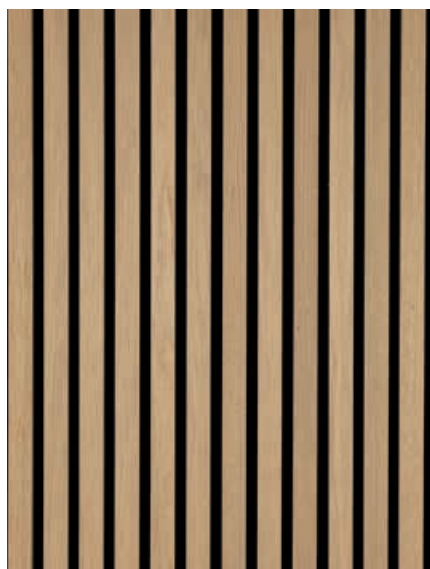
Stenska in stropna obloga - dizajnerski akustični panel.

Z akustičnimi paneli izboljšamo akustiko prostora in s tem izboljšamo tudi razumljivost govora v prostoru ali užitek ob poslušanju visokokakovostnega glasbenega sistema.

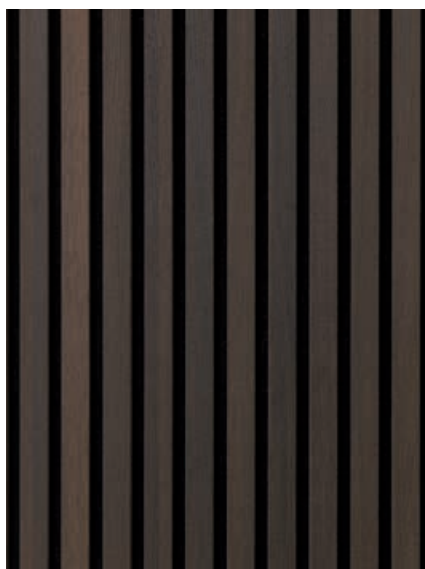
Po drugi strani pa les kot naravni material poskrbi za prijetno klimo v prostoru.

Panel je sestavljen iz 3 različnih materialov:

- Akustični filc: debeline 10 mm.
- Nosilna plošča: črna MDF-plošča (srednje gosta vlaknena plošča) debelina 10 mm.
- Površina: pravi furnirani les.
- 29 mm široke lamele s 13 mm razmakom med lamelami.



hrast natur / črni filc



hrast dimljen / črni filc



hrast siv / črni filc

Serija:
Površina:

z zaobljenim robom / MDF črn
surova

Št. artikla	Vrsta lesa/ razvrstitev	Širina mm	Dolžina mm	Debelina mm	1 deska m ²	EM	Cena v EUR
111 748 603	hrast natur / črni filc	600	2600	20	1,56	kos	159,00
111 748 604	hrast dimljen / črni filc	600	2600	20	1,56	kos	179,00
111 748 605	hrast siv / črni filc	600	2600	20	1,56	kos	169,00

od **159,-** EUR

Lesno lepilo Pattex PV/H standard

Pripravljeno za uporabo. Univerzalno uporabno disperzijsko lepilo za les.

Prednosti izdelka:

- Za vse vrste lesa.
- Visoka lepljivost.
- Ko se posuši je prozorno.
- Po EN 204 izpolnjuje skupino obremenitve D2 - odporno proti vlagi.
- Odprti čas: pribl. 12 min. pri 20 °C.
- Poraba: 150-200 g/m².

Idealno za proti vlagi odpornemu hladnemu in toplemu lepljenju, montažna lepljenja, lepljenja korpusa in rež desk, površinska lepljenja (furnir in DKS), lepljenja zarez in čepov.



Št. artikla	Vsebina g	Barva	Pakiranje	EM	Cena v EUR
110 612 000	250	bela	plastenka	kos	5,30
110 612 001	1000	bela	plastenka	kos	8,00
110 612 002	5000	bela	vedro	kos	30,00
110 612 003	10000	bela	vedro	kos	38,00
110 612 004	30000	bela	veliko vedro – hobok	kos	112,00

Pribor

Št. artikla	Opis	EM	Cena v EUR
101 101 828	Polnilni nastavek Kaltex 200	kos	125,00

od **5,30** EUR



Lesno lepilo Pattex PV/H express

Pripravljeno za uporabo. Hitro delujoče univerzalno uporabno disperzijsko lepilo za les.

Prednosti artikla:

- Za vse vrste lesa.
- Hitro delujoče.
- Visoka obstojnost na vročino.
- Ko se posuši je prozorno.
- Po EN 204 izpolnjuje skupino obremenitve D2 - odporno proti vlagi.
- Čas odprtja: pribl. 5-12 min. pri 20 °C.
- Poraba: 150-200 g/m².

Idealno za proti vlagi odpornemu hladnemu in toplemu lepljenju, montažna lepljenja, lepljenja korpusa in rež desk, površinska lepljenja (furnir in DKS), lepljenja zarez in čepov.



Št. artikla	Vsebina g	Barva	Pakiranje	EM	Cena v EUR
110 612 100	250	bela	plastenka	kos	5,30
110 612 101	1000	bela	plastenka	kos	9,00
110 612 102	5000	bela	vedro	kos	36,00
110 612 103	30000	bela	veliko vedro – hobok	kos	130,00

Pribor

Št. artikla	Opis	EM	Cena v EUR
101 101 828	Polnilni nastavek Kaltex 200	kos	125,00

od **5,30** EUR





Lesno lepilo Pattex PV/H, vodoodporno

Priljubljeno za uporabo. Vodeno disperzijsko lepilo za les, ki po sušenju postane prozorno.

Prednosti artikla:

- Za vse vrste lesa.
- Vodoobstojno po standardu EN 204, skupina obremenitve D3.
- Brez barve.
- Visoka odpornost proti vročini.
- Odprti čas: pribl. 17 min. pri 20 °C.
- Poraba: 150-200 g/m².

Idealno za zlepljenja, ki zahtevajo povišano vodoobstojnost, lepljenje masivnega lesa, pri izdelavi osrednje lege in lepljenega lesa, lepljenju vrat in stopnic, oken, okenskih robov, okenskih povezovalnih elementov.

Št. artikla	Vsebina g	Barva	Pakiranje	EM	Cena v EUR
110 612 200	250	bela	plastenka	kos	6,00
110 612 201	1000	bela	plastenka	kos	11,50
110 612 202	10000	bela	vedro	kos	48,00
110 612 203	30000	bela	veliko vedro – hobok	kos	131,00

Pribor

Št. artikla	Opis	EM	Cena v EUR
101 101 828	Polnilni nastavek Kaltex 200	kos	125,00

od **6,-** EUR



Polnilni nastavek Kaltex 200

Za 30 kg lepilne kotličke z novim priključkom za kotel.

Izvedba: priključek za posodo
Primerno za: Geistlich / Pattex

Št. artikla	Material	Barva	EM
101 101 828	umetna masa	rdeča/črna	kos

125,- EUR



Trdilo Ponal D4

Dodatek za strjevanje D4 za Pattex PV/H vodoodporno.

Prednosti izdelka:

- Vodoodporno lepljenje po DIN EN 204/D4.
- Čas nanosa za kakovost D4 znaša 8 ur.
- Preprosti delni nanos s pomočjo posebne delilne skale na plastenki.
- Poraba: približno 150 g/m², glede na zmožnost vpijanja podlage.

Razmerje mešanja:

1 delna označba zadostuje za 1kg lepila.

Uporaba:

trdilo skrbno premešajte v lesno lepilo Pattex PV/H D3, uporabite ga v roku 8 ur.

Št. artikla	Vsebina g	pak.	EM
110 612 300	250	6	kos



19,- EUR



Nevtralni silikon

STALOC nevtralna silikonska tesnilna masa je kakovostna, 1-komponentna tesnilna masa, katera se pri sobni temperaturi vulkanizira v silikonski kavčuk.

Ostane elastična, tako da lahko prenese dinamične obremenitve kot so npr. udarci in vibracije. Tesnilno maso odlikuje visoka odpornost pred vremenskimi vplivi in UV-žarki.

Prednosti izdelka:

- Nevtralno lepljiva silikonska tesnilna masa.
- **Visoka temperaturna obstojnost od -20 °C do +160 °C.**
- Ostane elastičen.
- Visoka odpornost na vremenske vplive.
- Visoka odpornost na UV-žarke.
- Posebej visoka volumenska stabilnost med strjevanjem.
- Lahko se gladi.
- Preprost za obdelavo.
- Za univerzalno uporabo.

Področje uporabe: tesnjenje, popravila, priključne reže.

Pozor: **silikona ne smemo barvati.**

Pakiranje:

kartuša

Št. artikla	Barva	Vsebina ml	pak.	EM	Cena v EUR
110 601 182	prozorna	300	12	kos	3,80
110 601 208	bela	300	12	kos	4,30
110 601 209	manhattan	300	12	kos	4,30
110 601 211	črna	300	12	kos	4,30
110 601 216	antracitna	300	12	kos	4,30



od **3,80** EUR



Sanitarni silikon

STALOC sanitarna silikonska tesnilna masa je kakovostna, 1-komponentna tesnilna masa, katera se pri sobni temperaturi vulkanizira v silikonski kavčuk.

Ostane elastična, tako da lahko prenese dinamične obremenitve kot so npr. udarci in vibracije. Tesnilno maso odlikuje visoka odpornost pred vremenskimi vplivi in UV-žarki.

Prednosti izdelka:

- Acetatno vezana, visoko elastična tesnilna masa.
- Preverjanje proti plesni po ISO 846.
- Raztezni lom po EN 8339. 280 %.
- Preverjena primernost za živila.
- Temperaturno obstojna do +160 °C.
- Odporna na UV-žarke in staranje ter barvno obstojna.
- Dobre obdelovalne značilnosti.
- Vodotesna, odporna na vremenske vplive.
- Odporna na staranje, UV-obstojna, barvno stabilna.
- Primerna za vlažne prostore, primerna za zunanjo in notranjo uporabo.
- Dobra kemična odpornost.

Področja uporabe:

primerna za aluminij, keramiko, steklo in umetno maso v kuhinjah, sanitarnih in vlažnih prostorih.

Pozor:

silikona ne smemo barvati.

Pakiranje:

kartuša

Št. artikla	Barva	Vsebina ml	pak.	EM	Cena v EUR
110 601 213	prozorna	300	12	kos	3,40
110 601 214	bela	300	12	kos	3,40
110 601 215	manhattan	300	12	kos	3,60



od **3,40** EUR



Silikon za plosko vgradnjo kuhalnih plošč

Glavno področje uporabe:
zatesnitev gradbenih rež ter rež za notranjo in zunanjo uporabo.

Enokomponentno tesnilo, ki se pri sobni temperaturi vulkanizira v silikonski kavčuk.

Prednosti izdelka:

- Ostane elastičen.
- Vzdrži dinamične obremenitve, npr. udarce in vibracije.
- Univerzalna uporaba.
- Dobra temperaturna obstojnost od -50 do +250 °C.

Silikonsko prozorno tesnilo STALOC nadomešča običajna tesnila iz trdega materiala in se lahko uporablja univerzalno.

Pozor:

silikona ne smemo barvati.



Št. artikla	Barva	Vsebina ml	Pakiranje	Nasvet	pak.	EM
110 601 172	črna	300	kartuša	odporen proti oljem	12	kos

8,50 EUR



Univerzalno gradbeno in montažno lepilo

Univerzalno gradbeno in montažno lepilo STALOC je trajna **elastična rešitev za lepljenje „All-in-One“** za uporabo v gradbeništvu in montaži.

Njegova vsestranska formula omogoča varno uporabo v zaprtih prostorih in na prostem ter preprosto „lepljenje in tesnjenje“ različnih materialov, kot so les, kamen, beton itd. Lahko se tudi barva po tem, ko se na lepilu naredi kožica (mokro na mokro).

Prednosti izdelka:

- **Univerzalna uporaba lepila „All-in-One“.**
- En izdelek za lepljenje, tesnjenje in montažo.
- Prvorazredni oprijem na številne podlage.
- Primerno tudi za naravni kamen.
- Dobra odpornost proti UV-žarkom in staranju.
- Močno montažno lepilo.
- Visok začetni oprijem.
- Za zunanjo in notranjo uporabo.
- Brez topil, izocianatov, ftalatov in silikonov.



Uporaba:

Univerzalno gradbeno in montažno lepilo STALOC UNIVERSAL je primerno za vsestransko uporabo kot je lepljenje letvic, elementov za stopnice, okenskih polic, zaščitnih profilov in izolacijskih plošč. Omogoča varno lepljenje materialov, kot so les, umetna masa (razen PE in PP), EPDM-ja, betona, kamna, keramičnih ploščic, ometa, naravnega kamna, PVC-ja, polistira, jekla, aluminija, bakra, svinca, cinka in stekla. Primerno je tudi za lepljenje ogledal in keramičnih ploščic ter za tesnjenje raztegljivih in zaključnih rež/spojev. Uporablja se lahko tudi za tesnjenje fasad, streh in prezračevalnih sistemov ter tesnjenje v vlažnih prostorih.

Št. artikla	Tip	Barva	Vsebina g	Pakiranje	pak.	EM
110 601 302	All-in-One	bela	430	kartuša	12	kos

5,50 EUR

BREZ MEJA V KOTU.

BREZ SKRBI

PRI NASLONU



ZETA P2

- Utorni rezkar za izdelavo nevidnega P-sistem utora.
- Izjemno hiter in časovno varčen način povezave. Rezkanje. Povezava. Končano.
- Velika izbira veznikov, za različne načine uporabe.

VSAKA POVEZAVA ŠTEJE

Lamello



Vijačna svora TPN-BE, temprana litina

Zgornji in spodnji del vpenjalne čeljusti ter profilirano vodilo z utori so izdelani iz kakovostne temprane litine. Vpenjalni vijak je opremljen z rdečim lesenim ročajem in rdečo zaščitno kapo iz PVC-ja.

Moč vpenjanja do 5500 N. Primerna za les.

Št. artikla	Vpenjalna širina mm	Razpon mm	Tirnica mm	Teža kg	EM	Cena v EUR
101 190 240	160	80	25 x 6	0,73	kos	13,70
101 190 241	200	80	25 x 6	0,77	kos	13,80
101 190 242	250	100	27 x 7	1,2	kos	20,60
101 190 243	300	120	29 x 9	1,6	kos	24,40
101 190 244	400	120	29 x 9	1,77	kos	26,50
101 190 245	500	120	29 x 9	2	kos	28,50
101 190 246	600	120	29 x 9	2,1	kos	30,40
101 190 247	800	120	29 x 9	2,5	kos	34,10
101 190 248	1000	120	29 x 9	2,8	kos	38,20
101 190 249	1250	120	29 x 9	3,2	kos	42,80
101 190 250	1500	120	29 x 9	3,7	kos	48,80



od **13,70** EUR



Vodna tehtnica AZ, zlato eloksirana

Iz pravokotnega aluminijastega profila cevi, izjemno trdna, odporna na odrgnine ter lahka. Z vodoravno in navpično libelo v vstavku iz nezlomljivega akrilnega stekla. Horizontalna libela s svetlečo oblogo in povečevalnim steklom.

Največja toleranca pri merjenju: v normalnem položaju: 0,5 mm/m (0,029°), v obrnjenem položaju: 0,75 mm/m (0,043°).

Prerez: 50 x 24 mm
Površina: zlato eloksirana

Št. artikla	Dolžina mm	Material	EM	Cena v EUR
101 167 492	600	aluminij	kos	28,00
101 167 493	800	aluminij	kos	32,00
101 167 494	1000	aluminij	kos	36,00
101 167 495	1200	aluminij	kos	41,00
101 167 496	1500	aluminij	kos	52,00
101 167 497	1800	aluminij	kos	60,00
101 167 498	2000	aluminij	kos	66,00



od **28,-** EUR

LED's work

LED-gradbiščni reflektor Profi

Delovna svetilka, ki se **manj blešči** in je **odporna na prah** in **zaščitena pred vodo**.

69,- EUR

Svetlobni tok: 7000 lm
Barva svetlobe: 4000 K
Razred energ.učink.: D
Varnostna varianta: IP65



Št. artikla	Moč W	Š x V x G mm	EM
101 119 940	50	240 x 380 x 365	kos

LED's work

LED-gradbiščni reflektor Profi

Delovna svetilka, ki se **manj blešči** in je **odporna na prah** in **zaščitena pred vodo**.

119,- EUR

Svetlobni tok: 21000 lm
Barva svetlobe: 4000 K
Razred energ.učink.: D
Varnostna varianta: IP65



Št. artikla	Moč W	Š x V x G mm	EM
101 119 941	150	240 x 420 x 365	kos



Zaščitne rokavice Cool Grip

Profesionalna kakovost iz finega tkanja v viskozna vlakna z lateks mikro-penastim premazom, odporna na tekočine, termoregulacijska s klimatsko funkcijo, zračna z odličnim prilaganjem in visoko udobnostjo nošenja.

Področje uporabe: montažna dela.

Material: viskoza, poliester, elastan
Premaz: nitrilna pena
Norma: EN 388
Kategorija: kategorija II

Št. artikla	Velikost	Barva	Koda barve	pak.	EM
101 175 434	8	modra	oranžna	12	par
101 175 435	9	modra	bela	12	par
101 175 436	10	modra	rumena	12	par



od **2,19** EUR



Rokavice za enkratno uporabo Black Nitril eco

Nepudrane, primerne za delo z živili, brez lateksa in silikona.

Material: nitril

Št. artikla	Velikost	Vsebina kos	EM
101 170 369	S	100	PK
101 170 371	M	100	PK
101 170 372	L	100	PK
101 170 373	XL	100	PK



5,- EUR



Prva pomoč Box Soft Foam Bandage

Soft Foam Bandage 2-v-1-dozirnik je namenjen za shranjevanje dveh rol modrih povojev Soft Foam različnih velikostih.

Rok uporabe je 5 let.

Vsebina: 1 x Cederroth Soft Foam povoj Blue, 4,5 m x 6 cm, 1 x Cederroth Soft Foam povoj Blue, 4,5 m x 3 cm, 1 poseben ključ za ponovno polnjenje postaje, 1 x navodilo za montažo.

Uporaba za: krvavitve

Št. artikla	Mere mm	EM
101 175 038	145 x 125 x 140	kos

39,- EUR



Samolepilni povoj Soft Foam

Povoj Soft Foam Cederroth se oprime sam, brez lepila in se zato ne prilepi na kožo ali lase.

Vsebina: 1 rola
Uporaba za: krvavitve

Št. artikla	Dolžina cm	Širina cm	EM	Cena v EUR
101 175 034	450	3	kos	6,00
101 187 871	200	6	PK	6,00
101 187 872	450	6	kos	9,00

od **6,-** EUR





Postaja za izpiranje oči

V postaji je prostor za 2 plastenki z raztopino, ki se samodejno odpreta, če jih vzamete iz držala. Deluje hitreje kot običajna fiziološka raztopina. Učinek je na splošno močnejši pri alkalnih snoveh kot pri kislinski. V primeru nesreč z apnenčastimi snovmi (npr. cement, beton ali apno), lahko raztopino za oči Cederroth varno uporabite za izpiranje: za optimalno izpiranje je raztopina 100% brez fosfatov. Postaja za izpiranje pranje oči vsebuje **dodatni prostor za izdelke**, kot so gaze za ustavljanje krvavitve, zaščitna očala ali zaščitne rokavice. Postaja je opremljena tudi z **dozirnikom za obliže Salvequick**. **Rok uporabe je 4,5 let. Za enkratno uporabo.**

Vsebina:

2 x 500 ml plastenka za izpiranje oči REF 72520, 1 x dozirnik za obliže Salvequick z: 40 x tekstilni obliži (REF 6444) 45 x vodoodbojni obliži (REF 6036), 1 x navodila za pravilno uporabo očesnega tuša, 1 poseben ključ za ponovno polnjenje postaje.

Uporaba za: izpiranje oči / krvavitve

Št. artikla	Mere mm	EM
101 187 861	290 x 560 x 120	kos

139,- EUR



Škatla prve pomoči Wound Care

Skoraj vse, kar je potrebno za zdravljenje manjših ran v priročnem dozirniku. Vsebuje modri samolepljivi, brez lepila in vodoodporni povoj Soft Foam.

Vsebina:

40 x robček za čiščenje ran (REF 3227), 40 x tekstilni obliž Salvequick (REF 6444), 45 x vodoodbojni obliž Salvequick (REF 6036), 21 x tekstilni obliž XL Salvequick (REF 6470), 1 x rola elastičnega povoja "Soft Foam", 60 mm x 4,5 m (REF 51011010), **v dozirniku iz ABS umetne mase.**

Uporaba za: krvavitve

Št. artikla	Mere mm	EM
101 187 865	310 x 160 x 200	kos

45,- EUR



Alkalna baterija Red

Za naprave za vsakdanjo rabo z enakomerno porabo energije: idealno za daljince, stenske ure, budilke, žepne svetilke in druge naprave.



101 125 852



101 125 853



101 125 850



101 125 851

Izvedba:

alkalni mangan

Dodatni opis:

Alkaline "Red"

Uporaba:

za daljince, stenske ure, budilke, žepne svetilke

Št. artikla	IEC	Velikost	Napetost V	Vsebina kos	EM	Cena v EUR
101 125 850	LR03	AAA	1,5	40	PK	8,00
101 125 851	LR6	AA	1,5	40	PK	8,00
101 125 852	LR03	AAA	1,5	100	PK	19,00
101 125 853	LR6	AA	1,5	100	PK	19,00

od **8,-** EUR

Kaseta spiralnih svedrov za les HSS-G

Za vrtanje lukenj v trd in mehek les, v lepljen les in premazane plošče, primeren tudi za vrtanje v MDF-plošče in akrilno steklo. Posebna geometrija reza poskrbi za čist rez skozi lesna vlakna med vrtanjem. Vsi svedri od premera 3 milimetrov naprej imajo centrirno konico, ki zagotavlja natančno vrtanje brez „uhajanja“ svedra. Spiralni svedri za les so primerni za uporabo v vseh običajnih ročnih in stoječih vrtalnikih.

Dolžina utora:

do 100 mm

Nastavek:

cilindrično steblo

Material:

HSS-G

od **18,-** EUR



101 120 061



101 120 059

Št. artikla	Velikosti ϕ mm	Skupna dolžina mm	Velikost seta	EM	Cena v EUR
101 120 059	1,0 / 1,5 / 2,0 / 2,5 / 3,0 / 3,5 / 4,0 / 4,5 / 5,0 / 5,5 / 6,0 / 6,5 / 7,0 / 7,5 / 8,0 / 8,5 / 9,0 / 9,5 / 10,0 / 10,5 / 11,0 / 11,5 / 12,0 / 12,5 / 13,0	do 150	25-delni	SA	59,00
101 120 061	3,0 / 4,0 / 5,0 / 6,0 / 7,0 / 8,0 / 9,0 / 10,0	do 150	8-delni	SA	18,00

Sveder - kaseta HM 973 C

S centrirno konico, dvema predreziloma in dvema reziloma, zastopničenim cilindričnim prijemalom in uporabo z ročnim ali stabilnim vrtalnim strojem.

Uporaba:

trdi les; umetne mase; plošče

Material:

HM

Nastavek:

cilindrično steblo

Steblo ϕ :

10 mm

Dolžina nastavka:

60 mm

Skupna dolžina:

90 mm



Št. artikla	Velikosti ϕ mm	Velikost seta	EM
101 116 150	15 / 20 / 25 / 30 / 35	5-delni	SA

55,- EUR

wiha
Tools that work for you

Držalo za magnetne nastavke Stubby Torx®

Magnetno držalo za vijane nastave 1/4" za 25 mm standardne nastave. Posebno primerno za delo na ozkih mestih. Prijemnik za nastave je iz nerjavečega jekla z močnim trajnim magnetom. Ročaj po (DIN 3126, ISO 1173, oblika D 6,3).

Vsebina: po 1 x nastavek 7015 Z TX 10, TX 15, TX 20, TX 25, TX 30, TX 40.

Pogon: 1/4" šestkotni
Vpetje: torx®

Št. artikla	Izvedba	Dolžina mm	EM
101 151 247	s trajnim magnetom	25	kos



13,- EUR

wiha
Tools that work for you

Držalo za nastave LiftUp 25

Alternativa izvijačem. Nastavki so varno spravljani v ročaju držala. Steblo držala je iz krom-vanadijevega jekla in ojačan. Ergonomični večkomponentni ročaj Wiha SoftFinish® z zaščito. Prijemnik za nastave je iz nerjavečega jekla z močnim magnetom iz neodima.

Vsebina: po 1 x nastavek z zarezo 4.5, 6.5 mm,
po 1 x nastavek PH 1, PH 2, PH 3,
po 1 x nastavek PZ 1, PZ 2, PZ 3,
po 1 x nastavek TX 15, TX 20, TX 25, TX 30.

Pogon: 1/4" šestkotni
Vpetje: zareza, phillips, pozidriv, torx®

Št. artikla	Izvedba	Dolžina mm	EM
101 155 761	z magnetom	25	kos



30,- EUR

wiha
Tools that work for you

Ročaj za vijane nastave PocketMax® electric

Kompakten in lahek PocketMax® podjetja Wiha se brez težav prilega v vsak žep srajce ali hlače in je idealni spremljevalec za vsakega električarja.

V ročaju varno shranjen predal za vijane nastave, ki vsebuje štiri slim nastave.

Zaradi magnetne zapiralne funkcije se predal za vijane nastave odpre z lahkoto. Pri zapiranju se predal namerno in zlahka pomakne nazaj v steblo. Dodatna prednost je vrtljiva kapica, ki zagotavlja udobno roko.

Tako držalo za nastave kot tudi nastavki slimBits so certificirani v skladu z mednarodnim standardom IEC 60900. Tanki, 75 mm dolgi nastavki slimBits omogočajo popoln dostop do globoko ležečih vijakov ali sponk s pomočjo zaščitne izolacije, ki je v celoti vgrajena v sprednji del držala.

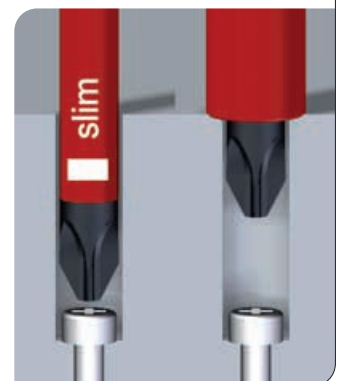
Vsebina:

1 x nastavek slimBit electric, zareza 3,5 mm x 75 mm,
po 1 x nastavek slimBit electric, phillips PH1/PH2 x 75 mm,
1 x nastavek slimBit electric, PlusMinus/pozidriv SL/PZ2 x 75 mm.

Pogon: slimBit
Vpetje: phillips / pozidriv Xeno / zareza
Dodatni opis: VDE

Št. artikla	Dolžina mm	EM
101 155 766	75	kos

35,- EUR





Držalo vijačnih nastavkov ekstra ozek, gibljiv

- Držalo vijačnih nastavkov z **zelo ozko obliko** za delo v ozkih prostorih.
- **Gibljivo, upogljivo steblo.**
- Varno pridrzanje vijačnih nastavkov s pomočjo zaklepnega mehanizma. Z močnim trajnim magnetom.
- Kompaktno držalo iz inoxa za nastavke z **1/4" zunanjim 6-kotnim pogonom.**
- Večkomponentni Kraftform ročaj za hitro in ergonomsko vijačenje.

Izvedba: krom-vanadijevo jeklo

22,- EUR

Št. artikla	Tip	Pogon	Vpetje	Dolžina mm	EM
101 155 740	393 S	1/4" zunanji šestkotnik	1/4" zunanji šestkotnik	271,5	kos



Set vijačnih nastavkov Shockwave Compact, 32-delni

SHOCKWAVE™ pribor, odporen na udarce je sistemska rešitev za udarne vijake. Lasersko ojačana WEAR GUARD TIP™ konica nastavka za natančno prileganje in daljšo življenjsko dobo. SHOCK ZONE™ geometrija - prožnost nastavkov, ki absorbira udarce. Prilagodljiva **SHOCK ZONE™ zmanjša obremenitev konice nastavka in s tem nevarnost zloma konice.** Kombinacija SHOCK ZONE™ in posebnega postopka utrjevanja absorbira udarce.

Obseg dobave:

nastavek 31 x 25 mm, dolg, PH1 / 2 x PH2 / PH3, PZ1 / 2 x PZ2 / PZ3, 2 x TX10 / 2 x TX15 / 3 x TX20 / 2 x TX25 / 2 x TX30 / TX 40, TX BO7 / TX BO9 / TX BO10 / TX BO15 / TX BO 20 / TX BO25, Hex 3 mm / Hex 4 mm / Hex 5 mm / Hex 6 mm, **SHOCKWAVE™ držalo za nastavke 1/4", odporno na udarce s Hex-vpetjem, 73 mm dolgo.**

Vpetje: notranji šestkotnik / phillips / pozidriv / torx® / torx® z izvrtino
Velikost seta: 32-delni

Št. artikla	EM
101 181 477	kos

18,- EUR



Kotni vijačnik Shockwave



16,- EUR

- Kotni vijačnik je idealen za vijačenje ali vrtnanje na ozkih mestih.
- Primeren za uporabo v baterijskem udarnem vijačniku do 225 Nm kot tudi v baterijskih izvijačih.
- Notranja SHOCK ZONE™ in ojačan pogon za optimalen prenos vrtilnih momentov in visoko odpornost na udarce.
- Za vse 1/4" Hex vijake in vrtnalne pribore.
- Ne za 36 mm visoke in 90° konstrukcije, idealen za delo na ozkih mestih.
- Ergonomski, gumiran z mehko gumo ročaj za varen oprijem in odlično udobje pri delu.

Obseg dobave:

1 x kotni vijačnik, 1 x PH2, 1 x PZ1, 2 x PZ2, 1 x PZ3, 1 x TX10, 1 x TX15, 1 x TX20, 1 x TX25, 1 x TX30.

Št. artikla	Pogon	Vpetje	EM
101 155 441	1/4" šestkotni	1/4" šestkotni	kos





Vrtljivo kolo, umetna masa, črna, s ploščo

Vrtljivo kolo, težka izvedba, z majhno višino in kolo iz umetne mase, ohišje s ploščo, cinkano, črno

Ohišje: cinkana jeklena pločevina, kolo z dvojnimi krogličnimi ležajem.

Kolo: umetna masa, dvojni kroglični ležaj.

Varianta:	ni pralni
Električna prevodnost:	ne
Platišče:	umetna masa
Kolo:	kolesa iz umetne mase
Ohišje:	cinkana jeklena pločevina, črna
Razmak lukenj:	80 x 60 mm
Uležajenje:	kroglični ležaj



16,- EUR

Št. artikla	Kolo ø mm	Širina kolesa mm	Vgradna višina mm	Nosilna moč kg	Velikost plošč mm	Luknja mm	EM
107 862 049	75	50	105	600	105 x 85	9	kos



Vrtljivo kolo, umetna masa, črna, zavora s ploščo

Vrtljivo kolo, težka izvedba, z majhno višino in kolo iz umetne mase, ohišje s ploščo in zavoro, cinkano, črno

Ohišje: cinkana jeklena pločevina, črna, kolo z dvojnimi krogličnimi ležajem, vrtljivim obročem in zavoro.

Kolo: umetna masa, dvojni kroglični ležaj.

Varianta:	ni pralni
Električna prevodnost:	ne
Platišče:	umetna masa
Kolo:	kolesa iz umetne mase
Ohišje:	cinkana jeklena pločevina, črna
Razmak lukenj:	80 x 60 mm
Uležajenje:	kroglični ležaj



18,- EUR

Št. artikla	Kolo ø mm	Širina kolesa mm	Vgradna višina mm	Nosilna moč kg	Velikost plošč mm	Luknja mm	EM
107 862 056	75	50	105	600	105 x 85	9	kos



Dvižno kolo za težka bremena s poliamidnim kolesom in ploščo

Dvižno kolo se lahko uporablja povsod, kjer se predmeti premikajo in višinsko nastavljajo, kot na primer v industriji, pri strojih, delovnih mizah, transportnih zabojih, odrih, industrijskih tiskalnikih in kontejnerjih. Olajša premikanje težkih predmetov. Z spuščanjem trpežne zavore kolo izgubi stik s tlemi in je zaradi te razbremenitve zaščiteno pred obrabo (ročna nastavitve zavore); tako se predmet stabilizira in prepreči zdrs. Kolo in platišče iz poliamida z dvojnimi krogličnimi ležajem v vrtljivem obroču. PA-kolesa so primerna za številne trde in gladke površine, kot so industrijska in cementna tla ter keramične ploščice. Preprosto premikanje tudi težkih bremen zaradi majhne kotalne upornosti.

Višina se nastavlja z vilicastim ključem.

Varianta:	ni pralni
Električna prevodnost:	ne
Platišče:	umetna masa
Kolo:	kolesa iz umetne mase
Ohišje:	cinkana jeklena pločevina, črna
Razmak lukenj:	58 x 58 mm
Uležajenje:	kroglični ležaj



13,- EUR

Št. artikla	Kolo ø mm	Širina kolesa mm	Vgradna višina mm	Nosilna moč kg	Velikost plošč mm	Luknja mm	EM
107 862 059	65	38	90	300	84 x 84	8,2	kos



Paletni viličar GS 25

Primeren za vse gladke talne površine. Preprosto in lahko manevriranje.
Robustna, trajna, prašno barvana jeklena konstrukcija zavarjena s torzijsko togostjo.
Vodilna kolesa iz gume z aluminijastim notranjim jedrom, **bremensko kolo Tandem** iz belega najlona.

Dolžina vilic: 1150 mm

Št. artikla	Izvedba	Teža kg	EM
107 856 188	Tandem	63	kos

339,- EUR



Tork Matic Natur papirnate brisače

Brisače so zasnovane za dozirnike Tork Matic®, ki s preprostim vzdrževanjem in odvzemom posameznih listov nadzorujejo porabo in zmanjšujejo količino odpadkov.



59,- EUR

Izvedba: 2-slojni
Obod ø: 190 mm
ø izvrtine jedra: 38 mm

Št. artikla	Širina role mm	Dolžina role m	Vsebina rol	EM
107 856 638	210	150	6	KAR



Tork Matic dozirnik za papirnate brisače

Rolice z dolgo življenjsko dobo zmanjšujejo stroške vzdrževanja in povečujejo učinkovitost.



Material: umetna masa
Mere (D x Š x V): 337 x 203 x 372 mm

Št. artikla	EM
107 856 643	kos

149,- EUR

Držalo za ovijalno folijo, 100 mm z zavoro

Obseg dobave: brez folije.



ø izvrtine jedra: 38 mm

Št. artikla	Izvedba	EM
107 880 129	z zavoro pred vrtenjem	kos

2,90 EUR

Ovijalna folija brez ročaja

Za številna opravila v delavnici, obratu ali pisarni: ščiti, povezuje, združuje in je preprosta za uporabo.

Obseg dobave: brez ročaja.



Barva: prozorna od **1,30** EUR

Št. artikla	Debelina	Širina mm	Dolžina m	EM	Cena v EUR
107 856 593	23 my	50	150	kos	1,30
107 856 596	20 my	100	150	kos	1,60
107 856 595	23 my	100	150	kos	1,80
107 856 592	23 my	250	135	kos	3,50



Miza za barvanje Octopus D3, vrtljiva

- Vrtljivo: barvajte v smeri sesanja tako, da obračate obdelovanec, namesto da ga obkrožate. **Tako zmanjšate zamegljenost.**
- Mizo z več kraki, vrtljivo in višinsko nastavljivo je mogoče uporabiti za obdelovance z ravno podlago različnih velikosti in oblik.
- Zaščiteni vrtljivi ležaji zagotavljajo zanesljivo delovanje in dolge intervale čiščenja.
- Podporne točke se hitro in preprosto namestijo, pokrijejo in tako ohranijo čiste.
- **Rezultat: izjemno produktivno lakiranje z minimalnim zamegljevanjem!**
- Točko za točko prilagodljivo – predhodno razvrščanje delov, ki jih je treba lakirati, ni potrebno. Pritrdilne točke se lahko hitro in preprosto prilagodijo.
- Območje nastavitve podložne točke: 70 x 70 do 1240 x 870 mm.
- Preprosta nastavitve višine s pomočjo plinske vzmeti od 585 do 830 mm.
- Največja obremenitev: 80 kg.



Št. artikla EM
108 628 586 kos

680,- EUR



Regalni voziček tip B/C

Praktično orientirani sistem za sušenje laka in transportiranje!

- Stabilna konstrukcija iz kvadratnih cevi.
- Dobre vozne lastnosti s 4 vrtljivi kolesčki (uležajeni).
- Nakladne palice prevlečene z umetno maso (primerno tudi za vodne lake).



B 590 - 2/2



C 770 - 2/2

od **1120,-** EUR

Št. artikla	Tip	Dolžina oporne cevi mm	Etaže kos	Svetla višina mm	Uporabna nosilnost na voziček kg	D x Š x V mm	Teža kg	EM	Cena v EUR
108 628 549	B 590-2/2	590	16	66	200	1500 x 730 x 1810	93	kos	1.150,00
108 628 559	C 770-2/2	770	12	92	500	1500 x 940 x 1840	120	kos	1.120,00

Regalni voziček tip Dabelju-VV

Univerzalni koncept, varčen s prostorom, namestljiv, lahko upravljiv.

Dolžina regalnega vozička je možno s pomočjo škarij brezstopenjsko namestiti od 300 do 1500 mm.

Hkratnemu odlaganju delov različnih dolžin so naklonjene vrtljive in v V obliki razporejene nakladne palice.



1380,- EUR

D x Š x V: 300-1500 x 790 x 1805 mm

Tip DABELJU-VV

Št. artikla	Tip	Dolžina oporne cevi mm	Etaže	Svetla višina mm	Uporabna nosilnost na etažo kg	Uporabna nosilnost na voziček kg	Teža kg	EM
108 628 570	Dabelju-VV	590	16	66	30	200	118	kos

Transportni voz tipa Nautilus

Za kombinirani transport različnih delov in plošč do dolžine 2,5 m. Dodatne prostorske možnosti na hrbtni strani za nakladanje ploskovno velikih delov do približno 3 x 2 m. Nagnjeno na stran. Skladiščenje kosov enega na drugega.

S teleskopskim efektom.

Če je potrebno, se Nautilus lahko postopoma niža: med tem, ko spredaj transportirate manjše kose, pridobite na hrbtni strani, z izvlekom teleskopskih nastavkov, dodatne nakladne prostorske možnosti. Namenjeno je ploskovno velikim ploščam do 3 x 2 m.

Lakirana jeklena konstrukcija: RAL 3004, škrlatno rdeča.

Tehnični podatki:

nosilnost na oporno cev: 15 kg.

Oprema:

3 L stojala s teleskopskim izvlekom za ploskovno velike plošče, 2 L stojala, 40 upornih palic SR 23-0590, 1 spodnja ploščad 1400 x 590 mm (največja obremenitev: 600 kg), 2 vmesni ploščadi 374 x 590 mm (največja obremenitev vsaka 30 kg). Natični sistem s pritrdilnim vijakom za uporne palice, vsako stojalo ima 23 namestil za uporne palice. Prevleke palic so odporne proti topilom in združljive z običajnimi laki. 8 cinkanih prečnih palic, 1 je dolga 444 mm. 4 uležajena vrtljiva kolesca Ø 160 mm, z ulito poliuretansko prevleko, od tega sta 2 fiksna.



1599,- EUR

D x Š x V: 1570 x 805-930 x 1730 mm

Št. artikla	Tip	Dolžina oporne cevi mm	Etaže kos	Število predelov	Svetlobni predelek mm	Uporabna nosilnost na voziček kg	Nosilnost na oporno cev kg	EM
108 628 585	NA2-590-3/2-40-1/2	590	8	4	320	600	15	kos

Schuko

Alles im grünen Bereich.

Ročno zapiralo s fiksirnim vijakom

Št. artikla	ø mm	Izvedba	EM	Cena v EUR
108 613 371	100	ročno	kos	58,00
108 613 373	120	ročno	kos	66,00
108 613 375	140	ročno	kos	68,00
108 613 377	160	ročno	kos	76,00
108 613 379	180	ročno	kos	88,00
108 613 381	200	ročno	kos	94,00

od **58,-** EUR

 NORRES
BAGGERMAN
Leading Performance.
Prilagodljiva odsesovalna cev TIMBERDUC® PUR 532 AS (LD)

- Težko vnetljiva poliuretanska spiralna cev z vgrajeno jekleno žico.

1 zvitek = 15 m

 Barva: naravno prozorna
 DIN: 4102-B1
od **9,90** EUR

Št. artikla	ø mm	Notranji ø mm	EM	Cena v EUR
108 609 197	50	50	m	9,90
108 609 198	60	60	m	10,40
108 609 200	80	80	m	12,30
108 609 202	100	100	m	15,90
108 609 205	120	120	m	18,40
108 609 207	125	125	m	20,20
108 609 208	140	140	m	21,20
108 609 209	150	150	m	23,40
108 609 210	160	160	m	25,00
108 609 212	180	180	m	28,20
108 609 214	200	200	m	32,80



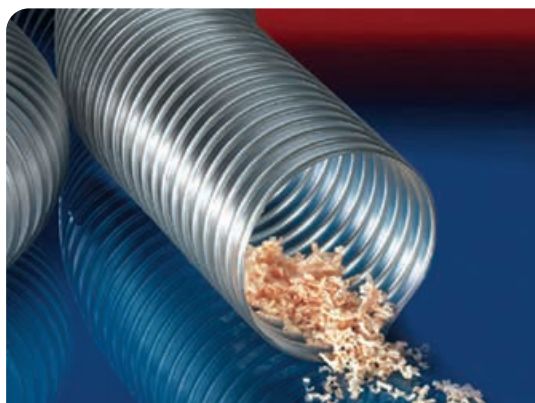
 NORRES
BAGGERMAN
Leading Performance.
Prilagodljiva odsesovalna cev TIMBERDUC® PUR 532 CNC (MD)

- Cev iz folije PROTAPÉ® ima v svojih stenah vgrajeno žico iz vzmetnega jekla.
- Stene cevi: zaščitene s Premium poliuretantom z ognjevarnim aditivom (Pre-PUR®) proti agresivnemu lesu in ostankom pripravkov, ki se uporabljajo za zaščito lesa.

1 zvitek = 12 m

 ø: 250 mm
 Barva: naravno prozorna
od **64,-** EUR

Št. artikla	Notranji ø mm	Debelina stene mm	EM
108 609 217	250	0,7	m



SPLŃOŠNA PRAVILA POSLOVANJA veljodajave Schachermayer d.o.o.

Naslov: Schachermayer d.o.o. Motnica 6, SI-1236 Trzin

Telefon +386 (0)1/ 5610 200 Telefaks: +386 (0)1/ 5610 220
E-mail: info@schachermayer.si
Online: www.schachermayer.si/kontakt

1. VELJAVA SPLŃOŠNIH POGOJEV POSLOVANJA (»AGB«)

1.1. Za tiste sklenjene pogodbe vnesenih v knjigi podjetja LG Linz pod FN 76852s Schachermayer G.m.d.H. (posledično tudi kot dobavitelji-pomenovani) in med naročnikom, kupcem ali nalagodajalcem (posledično tudi kot »stranka« pomenovan), zaključene pogodbe, predvsem nabavne pogodbe, delovne pogodbe, ali ostale v izvedbo dane storitve (začetno obratovanje, montaže itd.) veljajo izključno sledeči AGB.

1.2. Kupec se podredi veljavi navedenih AGB. V primeru, da dobavitelj dolgotrajno poslovno sodeluje s stranko, veljajo sledeči AGB, tudi ko ni eksplicitno opozorjen na njihovo veljavo. Prav tako imajo sledeči AGB veljavo za vse z izvedbo povezane priloznotne gradnje. AGB veljajo tudi za gradnje dodatnega sredstva, tudi ko niso ločeno ustno ali pisno dogovorjeni. Dobavitelj za dobaviteljem postanejo veljavni samo takrat, ko so pisno potrjeni s strani dobavitelja.

1.3. Pravila, odstopajoča od teh AGB, ki se nahajajo zlasti v dobaviteljevi potrjeni pogodbi ali v ločeno dogovorjenih pogodbah, imajo prednost pred AGB. Splšni pogoji ali tiskovine kupca niso v nobenem primeru del pogodbe.

1.4. V kolikor je kupec potršnik v skladu s § 1 Odst. 1 Z 2 KSchG, vstopijo prisljeni pogoji KSchG kot nadomestilo pravil AGB.

2. SKLENITEV POGOJB

2.1. Sporočila dobavitelja, tudi na povpraševanje kupca, so neobvezna tudi takrat, ko so v njih sporočene cene, termini in ostale tehnične specifikacije, tehniška poizvedba ali predlogi rešitev dobavitelja so prav tako brez jamstva, kot opisi ali vzorci. Enako velja, če dobavitelj na podlagi naročila kupca izda začasno potrditveno pogodbo.

2.2. Pogodbe se sklne, ko h kupcu prispe posredovana potrditvena pogodba od dobavitelja ali njni odsnostni, potrditve dobave. Pogodba se vsekakor sklne tudi brez posredovane potrditvene pogodbe, v kolikor kupec ponudbo pisno potrdi, ali podpisane predloženo naročilo dobavitelja.

2.3. V kolikor od kupca podpisana potrditvena pogodba odstopa od njegovega naročila, v primeru dvoma velja potrditvena pogodba.

3. DOBAVA

3.1. V kolikor potrđitveni nalog ne vsebuje navedb, velja kot dogovor ex works dobava (ustrezno po Incoterms).

3.2. Tudi če dobavitelj pogodbeno prevzame dobavo blaga, ostane kraj realizacije podjetje dobavitelja ali eksplicitno v potrđitvenem nalogu navedeno dobavno skladišče.

3.3. Dogovornjena dobava predpostavlja, da je dostavni naslov prevozen s težkim tovornjaku. Četudi dobavitelj ustrezno dogovoru dobavo prevzame, nosi kupec zabrane stroške transporta in pakiranja (dostavni stroški).

3.4. Blago velja za dostavljeno tudi takrat, če po sporočilu dobavitelja odpremnemu oddelku ni od kupca takoj prevzeto v roku sedmih delovnih dni.

3.5. Blago je zavarovano proti transportnim poškodbam ali izgubam, samo na pisno odredbo in stroške kupca.

3.6. Kupec je zavezan dobavo pri predaji takoj, oziroma največ v štirih delovnih dneh preveriti na pravilnost in popolnost. Kupec izgubi pravico se sklicevati na pogodbeno neskladnost dobave, če preverjanje opusti, ali če neskladnosti ne navede po natančni pisni navedbi, takoj po trenutku, v katerem bi jo skladno s predpisi lahko prepoznal.

3.7. Zunanje prepoznane transportne poškodbe je potrebno takoj pri prejemu blaga navesti, ter njihove vrste in obseg nemudoma sporočiti dobavitelju oziroma še na kraju natančno zabeležiti na dobavnoico ali tovrni list in dobavitelju predati navedbo napak v podpis.

3.8. Nevarnost naključne pokvarjenosti ali naključne poškodbe, se prenese s sporočilom odprnega oddelka, ali pod pogojem uporabna klavzula od Incoterms na kupca.

3.9. Določeno blago (kot vrata, ali drugo nepriročno blago) je kupcu dostavljeno na posebno izdelanih sredstvih za nalaganje (posebne palete, vozilci, itd.) Ta sredstva za nalaganje so v lasti dobavitelja in se vrnejo dobavitelju. Ta sredstva za nalaganje mora kupec do dviga dobavitelja ustrezno skladiščiti in na zahtevo izdati. Pri ne vračilu oziroma poškodbi se stroški tega sredstva za nalaganje zaračunajo kupcu.

4. ZAMUDA PREVZEMA

4.1. Kupec je zavezan prevzeti pošiljko na prevzemnem kraju in po potrebi ustrezno s pogodbeno usklajeno klavzulo od Incoterms. Veljavnost zahtev zaradi pogodbeno neskladne dostave ali okoliščina, da kupec ni bil zmožen preveriti dostavo, ga ne opravičilo, da prevzem zavrne ali prestativi.

4.2. V kolikor se kupec znajde v zamudnem prevzemu, (posebej zaradi ne prevzema po sporočilu odprnega oddelka dobavitelja), je blago na stroške in tveganje kupca, (i) pri dobavitelju ali pri tretji osebi skladiščeno ali poslano kupcu. V kolikor je uskladišeno pri dobavitelju, je ta opravičen zahtevati pristojbino, ki ustrezna javnemu skladišču. Jamstvo dobavitelja namenske pokvarljivosti ali poslabšanje pri njem skladiščenega blaga prevzame le v primeru namenske ali hude malomarnosti. Od tega ostanajo pravice dobavitelja nedotaknjene i.S.d. §§ 373 ff UGB.

4.3. V kolikor kupec v celoti ali delno ne prevzame blaga, lahko dobavitelj (i) po določiti naknadnega roka štirinajstih dni odstopi od pogodbe in/ ali (ii) zahteva odškodnino zaradi neizpolnitve, pri čemer je dobavitelj upravičen, brez pozvoljenja in krivdnega dokazila zahtevati 30% trenutnega šestdeset naročila in preko tega tudi nadomestilo resnično nastale škode v skladu z ubežnem dobičkom. Enako velja, če do prekinitve pogodbe pripelejo drugi, dobavitelju nevpiljni razlogi.

5. VIŠJA SILA

Višja sila in ostale nepredvidljive ali od dobavitelja nevpilvne ovire, kot so delavski boji, prometne motnje, itd., kot tudi neobičajne nesreče dobavitelja ali njegovih dobaviteljev osvobodijo dobavitelja njegove obveznosti dostave, za čas trajanja njihovega učinka, in celo tudi takrat, ko so se izpolnila pri njegovem dobavitelju. Dobavitelja v tem primeru ne zadevajo zamudne posledice.

6. DOBAVNI TERMINI

6.1. Vse dobavne termine in dobavne roke razumemo kot neobvezujoče navedbe in veljajo s pridržkom nepredvidljivih dogodkov in ovir. Začetek dobavnega roka se prične (i) z dostopom potrđitvenega naloga dobavitelja pri kupcu ali (ii) pri manjkajoči potrditvenem nalogu s sporočilom odprnega oddelka dobavitelja pri kupcu. Vsebuje od kupca sprejeta ponudba dobavitelja ali pisno predloženo naročilo dobavitelja ali kupcu dostavljen potrđitveni nalog že dobavni termin namesto dobavnega roka, potemtakem velja prvi in ima prednost pred ureditvijo v (i) in (ii). V primeru, da je dobavni termin ali dobavni rok prekoračen za več kot šest tednov, ali je dostavljen znotraj dobavnega roka manj blaga, se dobavitelj nahaja v zaostanku in mora kupec določiti vsaj šest tedenski rok naknadne dostave zamudnega blaga. Pri neuspešnem poteku naknadnega dostavnega roka, lahko kupec odstopi od pogodbe, v kolikor je sporočil odstop z določitvijo naknadnega dobavnega roka.

6.2. Dobavni roki v teku po točki 6.1 so po sledečih navedenih okoliščinah prekinjeni in se nadaljevalje šele po odpravi prekinitvenega razloga: kršitve obveznosti sodelovanja kupca ali druge kršitve pogodbe kupca iz navedene, ali druge pogodbe, prekinitve, umika ali zamude dobaviteljevega dobavitelja z dostavo dobavitelju, tehnične okvare na proizvodnih in transportnih napravah in vse višje sile po točki 5.

6.3. V kolikor traja eden od navedenih razlogov točki 6.2 več kot dva meseca, je dobavitelj, kot tudi kupec upravičen razrešiti pogodbo, zoper enostranske pisne razlage. Te pravice kupec ne posedujej (več), (i) kadar mora prekinitev zagovarjati ali (i) ko je dobavitelj kupcu v ustreznem roku naznanil odstranitev ovir in dostavo pošiljke.

7. DELNE DOSTAVE

Dobavitelju so dovoljene delne dostave, katere mora kupec prevzeti in plačati, v kolikor ni bilo nič nasprotnega izrecno dogovorjeno. Odstop od pogodbe ali drugačna razveljavitev pogodbe ne izniči pogodbo že delno dostavljenih dobav, izjemoma je navedba razloga razveljavitve ali odstopa od pogodbe, ki zavzema tudi že izvedene delne dostave.

8. JAMSTVO

8.1. Dobavitelj nudi jamstvo, da dobava ustreza v dobavnem nalogu določeni kvaliteti.

8.2. Ne vsebuje dobavni nalog nobenih navedb o kvaliteti blaga, ali je dobavitelj brez dobavnega naloga, potem jamci dobavitelj, da blago nakazuje navedeno kvaliteto, katero je bilo v ponudbi ali v pisno predloženo naročilu dobavitelja navedeno. Tudi v odsotnosti ponudbe ali pisno predložene naročila, da blago nakazuje kvaliteto ali storitev, ki je običajna za blago iste vrste na proizvodnem kraju in katere je razumno od kupca lahko tudi zahtevana.

8.3. Opisi blaga v oglasu ali drugih javnih objavah ne navajajo opis kvalitete blaga. V kolikor je kupec prejel vzorec, blago je v skladu z dogovorom, če ustreza vzorcu.

8.4. Odstopanja v meri, teži ali kvaliteti so dovoljena v okvirjih dogovorjenih ali obstoječih meril v državi dobavitelja. Enako velja za običajne tolerance na podlagi računskih principov pri ugotavljanju kvalitete.

8.5. Blago, nižje kvalitete, označeno kot na primer z »druga izbira«, je jamstvo ustrezno omejeno na lastnosti, katero lahko pričakujemo glede na posebno označbo blaga.

8.6. Za odstopanja proizvodne ali materialne narave v barvnih niansah blaga, se jamstvo ne nudi.

8.7. Za določitve pogodbene ustreznosti in pričetej jamstvenega roka, je odvisno od trenutka dobave oziroma prevzema ustrezno po točki 3 ali (pri oddaji pošiljke) na trenutke predaje prvemu transporterju, enako velja tudi ko nastopi oddaja pošiljke s strani dobavitelja. Jamstveni rok traja dve leti, toda od tega odstopajoče, šest mesecev za rabljene stroje in dvanajst mesecev za nove stroje, pri čemer so stroji definirani v lesno in kovinsko predelovalne stroje. Vsekakor ustreza jamstveni rok kupcu dostavljenega blaga, sistem roka, katerega proizvajalec blaga dobavitelju odobri in o katerem je bil kupec obveščen. Odprava napak ne vodi do njegovega podaljšanja.

8.8. V kolikor se je pravočasna navedba napak izvršila in od kupca dokazana pogodbena neskladnost blaga, je dobavitelj upravičen znotraj ustreznega roka pogodbeno neskladnost odstraniti, z odpravo napake na dobavi (izboljšavo) ali preko nadomestne dobave (zamenjave). Prevozni stroški ne povrne dobavitelj tudi takrat, v kolikor nastanejo kupcu pri jamstvenem primeru. Veljavo je tudi v teh primerih potrđilje. V kateri dobavitelj izvede izboljšavo ali zamenjavo blaga, kot tudi, ko kupec te ukrepe upravičeno sam izvede. V kolikor je izboljšava ali zamenjava nemogoča ali za dobavitelja povezana z neprimerljivimi stroški, lahko kupec zahteva samo razveljavitev pogodbe. Zahtevke za zmanjšanje cene je izključen. Dobavitelj je zavezan do številnih poskusov izboljšav. Kupec je le s pisnim dovoljenjem dobavitelja upravičen vrniti blago. V vseh primerih je dobropis končen za največ devetdeset odstotkov efektivno plačanega končnega zneska. Nabrane transportne stroške, kot tudi transportno tveganje prevzame kupec.

8.9. V kolikor je dobavitelj povzročil pogodbeno neskladnost kupec lahko zahteva povrnitev stroškov samo v obliki izboljšave ali zamenjave. V kolikor je izboljšava ali zamenjava dobave nemogoča, ali z neprimerljivimi stroški povezana, lahko kupec zahteva povrnitev stroškov v denarni obliki, le če dobavitelj sam povzroči namensko ali hudo malomarnost. Tudi nadomestilo za posledično škodo napake je dovoljeno po to okrnitvijo.

8.10. Pravica do jamstva preneha veljati pri spremembi, predelavi, ali strokovno neustreznim ravnanjem z dostavnim blagom. V kolikor kupec ali od njega zadolžena tretja oseba odpravi napake, brez vnaprejšnje pisne potrditve dobavitelja, dobavitelju ni potrebno povrniti stroške.

8.11. Uporaba posebne povrnitve stroškov je izključena po § 933b ABGB

9. IZJAVE PROIZVAJALCA

9.1. Izjave garancij proizvajalca blaga utemeljujejo samo zahtevke zoper proizvajalca, tudi če so od dobavitelja posredovane.

9.2. Dobavitelj ne odgovarja za pravilnost navedb o ravnanju, upravljanju in delovanju, v kolikor niso navedene v perspektih, tehničnih opisih ali drugačnih navodilih. Te so del odgovornega področja proizvajalca ali uvoznika, v primeru uvoznika, v kolikor dobavitelj tudi ni hkrati uvoznik.

10. POVRNITEV STROŠKOV

10.1. Dobavitelj je zadolžen za povrnitev stroškov le takrat, ko krši pogodbeno prevzeto ali po zakonu obstoječo obvezo, v kolikor je zakrivil namensko ali skrajno hudo malomarnost. Kupec ima dolžnost do dokaza. Enako velja za nadomestilo posledičnih škod napake.

10.2. Izvzeti so zahtevki za nadomestilo ubežnega dobička, kot tudi zahtevki za nadomestilo stroškov prekinitve proizvodnje, izpad proizvodnje ali posledne škode zaradi dobave pogodbeno neskladnega blaga.

10.3. Med strankami določena pogodba ne vsebuje varnostnih obvez v dobro tretjih oseb. Veljavnost je ustrezna tudi takrat, ko je možno predvideti, da je tretji prejemnik izvedbe ali da bo tretja oseba prišla v kontakt z blagom.

10.4. Zahtevke za nadomestilo škode dobave preneha veljati z njeno obdelavo in predelavo ali njeno prepajajo, brez dane možnosti preverjanja pogodbene neskladnosti s strani dobavitelja. Morebitno jamstvo ali denarno nadomestni zahtevki, vključno s morebitnimi zahtevki posledične škode napak, zoper dobavitelja, so povrñ tega pogodbeni s petdesetimi odstotki, v okvirju z določenim nalogo dobavitelja, oziroma plačanem končnim zneskom, vsekakor omejeni na dvajset tisoč evrov in zastareli v šestih mesecih od trenutka prve možnosti za poizvedbo škode in odgovorne osebe za nadomestilo.

10.5. Kolikor dobavitelj izdaja tehnične informacije ali svete in te izdaje informacij ali svetovanja niso del njegovih pogodbeno dogovorjenih dolžnosti, se to odvlja brezplačno in z izključitvijo vsakršnih jamstev.

11. JAMSTVO IZDELKOV

11.1. Nezamenljivo jamstvo za izdelke z napako je izključeno iz predvidenih omejitev v točki 10, v primeru da se človek poškoduje, umre ali je oskodovan v zdravju.

11.2. Jamstvo za materialne škode z vzrokom v proizvodnih napaki je izključeno, in sicer za vse v proizvodnji, uvozu in v prodaji udeleženih podjetjih. Kupec se zahtevke prenesti izjave o omejitvi odgovornosti na svojo odjavo. Zahtevki za denarno nadomestilo so izključeni v pomenu slednjega odstavka določenih zakonodajnih ureditev, izjemoma če regrejni upravičenec dokaže, da je bila napaka povzročena v območju dobavitelja in vsaj grobo malomarno storjena. Regrejni zahtevki (posebej po § 12 PHG), kupca zoper dobavitelja so izključeni.

12. CENE IN POGOJI PLAČEVANJA

12.1. Cene dobavitelja so sprejete, kolikor ni bilo drugače dogovorjeno, kot ex works ali kot v ponudbi, v pisno predloženo naročilo dobavitelja ali v kupcu posredovanem potrditvenem nalogu pomenovanem ob istu odjavi. Cene vključajo denarno nadomestilo so izključeni stroškov dostave in montaže. Vse cene so v evrih, zakonodajni prometni davek je izključen. V cenah izključene dobave in storitve, se zaračunajo po dejansko porabljenih stroških in času. Za dobavo manjših količin, sledi zaračunanje doplačila za uveljavitev dodatnih stroškov.

12.2. Dobavitelj si pridrži pravico zahtevati od kupca, tudi še pred izvedbo dobave, akontacijo oziroma predplačila.

12.3. Davke, pogodbene pristojbine, izvozne in uvozne dajatve, kot tudi izvedbene takse, carina in carinski stroški, uradne komisije takse in podobne poravna kupca.

12.4. Cene dobavitelja so izračunane po, v trenutku potrditve naloga veljavnih plačilnih in materialnih stroških. V kolikor se te med sklenitvijo in izvedbo pogodbe povejšajo, je dobavitelj upravičen, (i) omenjeno povišanje prevailti na kupca ali (ii) odstopiti od pogodbe. Enako velja za druge, od dobavitelja nevpilvni povišanj od davčnih, carinskih ali transportnih tarif.

12.5. Vse cene so naravnane na trenutek prenosa ponudbe dobavitelja kupcu ali na trenutek predložitve premajne izdelave naročila kupcu. V odsotnosti ponudbe ali pisne predložitve naročila ali od dobavitelja kupcu posredovanega potrđitvenega naloga, velja cena, ki je imela veljavo do konca dotakratnega meseca.

12.6. V kolikor dobava znaša več kot dva meseca po sklenjeni pogodbi ali je dobava iz razlogov, katere dobavitelj ne zastopa (toraj posebej iz točke 5 navedenih razlogov) kasnejša od dveh mesecev po sklenitvi pogodbe, lahko dobavitelj zahteva ceno iz sedanjega cenovnega seznama, namesto prvotno dogovorjene cene. Dobavitelj je upravičen do prilagoditve cene do dobave (i) pri spremembi menjalnih tečajev in dodatnih stroških, ki nastajajo zaradi neopoolnega tovara, otežitve ali ovire razmerja natovornosti in transporta in (iii) pri spremembi transportne poti iz razlogov, katere dobavitelj ne zastopa, in (iv) pri spremembi tovarnine, davkov, carine in taks, v kolikor dobavitelj odpremo (točka 3) sam prevzame. Prilagoditev cene se mora zaračunati, ustrezno spremembi stroškovnega dela in v razmerju njihovega deleža cene.

12.7. Plačila se lahko z prostostilnim učinkom le na, na računu navedenem plačilnem mestu poravnajo, plačila zastopnikom ali dobavnikom ne oprestitjo kupcu plačilne obveznosti. Računi dobavitelja so v trenutku dobave vsekakor za poravnati, ampak z dostopom do računov, prosti davka. Zaprlosti ustno neodvisno od tega ali je kupec imel prikrzno kontrolirati dobavo ali je uveljavil napake in poškodbe na dobavi. V kolikor je dobavljeno v delih, je dobavitelj upravičen izdati delne račune. Dobavitelj ima pravico zahtevati predplačila ali zagotovitev plačila.

12.8. Odbitki pripadajo kupcu le takrat, če so ti izrecno in pisno dogovorjeni. Odbitni popusti iz že plačanih delnih računov se pri zaostanku z ostalimi delnimi računi, ali s skupnim računom poravnajo.

12.9. V kolikor obstaja več številno neporavnanih terjatev, se kupčevo poravnave vsakokrat na starejšo terjatev zaračunajo. Nanašanja na posamezne terjatve najprej poravnajo tiste terjatve z izvršnimi stroški, potem z obrestmi in nazadnje kapital. Kupčevo odstopajoče poslovilno plačilo niha učinka.

12.10. V primeru plačilne zamude, za katero odgovarja kupec, se zaračunajo zamudne obresti k osnovnim obrestim v višini 9,2 % . Poleg tega je dobavitelj upravičen, da zahteva pogodbo v celotni ali v delih razvezati.

12.11. Kupec brez dobaviteljevega potrđila ni upravičen poravnati svoje obveznosti plačila, s kompenczacijo z drugimi terjatvami ali s plačilom, iz katerih koli razlogov, zavlačevati.

13. PRIDRŽANJE LASTNINSKE PRAVICE

13.1. Vse blago in dobave, so do celotnega plačila lasti dobavitelja. Preko tega si dobavitelj do plačila pridruje zbrane zahtevke iz poslovne povezave lastništvo svojega blaga (tudi če je bilo konkretno blago plačano), k zahtevkom pripadajo tudi vse stranske zahteve.

13.2. V kolikor se zahteve iz dobave zaračunajo v aktualni račun, si pridržano lastništvo vsakič zagotovi obligatorno najvišji saldo.

13.3. V primeru, da pridržano lastništvo preneha delovati, se lastnina blaga premešča v obdelavo, spajanje ali mešanje na dobavitelja, kateri sprejme izročitev. V tem primeru ostane kupec brezplačen shranjevalec.

13.4. V kolikor se kupčevo blago, katero je pod pridržanim lastništvom, ponovno prodaja, vstopi zahteva nakupne cene v veljavo, v zamerjanju pridržanega lastništva. Ta je s trenutkom nastanka prestopila na dobavitelja. Z tretjim denarjem si pridobi, v obliki lastniške ustanove, lastništvo preko kupca. Dejstvo tega odstopa mora kupec v svojih knjigah in na izdanih fakturah navesti, kot tudi prejemnika blaga o tem obvestiti.

13.5. Kupec mora blago pod pridržanim lastništvom ustrezno zavarovati proti požaru, kraji, poškodbki prede tretje osebe, poplavi, hudourniškim nanosom, ali poravnati nastalo škodo. Dobavitelj mora predati zahtevke iz zavarovalne pogodbe in o tem obvestiti zavarovanca. Obrazložitvev pogodbenih zavarovanj, za blago pod pridržanim lastništvom, je kupcu prepovedana. V kolikor je blago pod pridržanim lastništvom zajeto v dejanja izvršilnega naloga, mora kupec izvršilni organ opozoriti o tujem lastništvu in v roku štirindvajsetih ur dobavitelja o tem obvestiti.

13.6. V primeru, da kupec v zvezi z zavarovanjem končnim zneskom iz pridržanih lastniških prav zamenja s plačilom, takrat je dobavitelj kadarkoli upravičen si prilivati predplačila, in sicer tudi takrat ko pogodba še ni razrešena (pravica do vračila).

14. KUPONI

Kupone je mogoče v vseh avstrijskih podružnicah vnovčiti. Med dobaviteljem in kupcem je dogovorjeno, da so kuponi le enkrat vnovčljivi. Denarno izplačilo ni mogoče. Kuponi so tri leta veljavni, od datuma izdaje. Prepozno vlozeni kuponi zapadejo.

15. DOBROPISI

Dobropisi so EDV podrti, izdelani in s tekočimi številkami in datumi opremljeni. Dogovorjeno je, da so dobropisi veljavni tri leta od datuma izdaje. Prepozno vloženi dobropisi zapadejo.

16. KRAJ REALIZACIJE, SODNO STANJE, UPORABNA ZAKONODAJA

16.1. Za dobavo in plačilo velja sedež dobavitelja, kot kraj realizacije, tudi takrat, ko se predaja izvede na drugem dogovorjenem kraju.

16.2. V primeru preprirov, ki izvirajo iz teh AGB, ali v drugi, z dobaviteljem sklenjeni pogodbi, ali se povezujejo z krsitvijo, razrešitvijo ali nicnostjo AGB da blago neotaknjeno, v primeru nastanka lukenj, se obvezujojo pogodbeni deli izključno pristojnost stvarno pristojnega sodišča v Linzu, Avstrija. Neodvisno od tega je dobavitelj upravičen po svoji želji tožiti kupca pred njegovim sedežnim, ali podružničnim stvarno pristojno urejenim sodiščem.

16.3. Za vsa vprašanja glede interpretacije AGB ali vseh sklenjenih pogodb med dobaviteljem in kupcem je potrebno izrecno aplicirati sicer avstrijski sodni avstrijski zakonodajski zakon, ki vključitvijo OZN nakupnih pravic in ostalih kazalnih predpisov.

17. VAROVANJE PODATKOV

Nam je varstvo podatkov naših kupcev zelo pomembno. Glede posameznih informacij o varstvu podatkov si lahko kadarkoli preberete na spodnji povezavi www.schachermayer.si/GDPR. Za naročilo na naše storitve, v kolikor ni že sklenjena pogodba, je potrebno vaše pisno soglasje. To soglasje lahko oddate z označitvijo ustreznega polja. Soglasje se lahko kadarkoli pisno prekličete, preko elektronske pošte, telefaksa, spletnega obrazca ali pisma na kontaktne podatke, navedene v glavi AGB.

18. SPLOŠNO

18.1. V kolikor naj bi bile posamezne določbe nične, je skozi njih ostala vsebina AGB nedotaknjena. V primeru nastanka lukenj, se obvezujojo pogodbeni deli, določiti uredbo, ki se po možnosti gospodarskega izida neveljavnim določbam najbolj približajo.

18.2. Pri odstopu zahtevkov kupca, je za njeno veljavo potrebna pisna potrditev dobavitelja. Dobavitelj je s svoje strani upravičen zahtevke odstopiti.

18.3. Dejanja ali opustitev proizvajalca, njegovih dobaviteljev ali transporterjev, se dobavitelju ne pripisujejo.

18.4. Kupec dovoljuje, da se lahko izvede povpraševanje v blagovno kreditni evidenci kreditorne varnostne zveze iz leta 1870. V nadaljevanju dovoljuje, da se v primeru plačilne zamude vsi podatki blagovno kreditne evidence prenesejo in od tretje osebe dodatno ustvarijo.

18.5. Načrti, skice in ostale tehnične listine, kot tudi perspekti, katalogi, slikovni material, vzorci in podobno ostanje intelektualna lastnina dobavitelja. To velja tudi takrat, ko so ti na spletu razpoložljivi. Vsaka uporaba, reprodukcija, publikacija ali razširitev potrebuje izrecno predhodno pisno pritrditev dobavitelja. V kolikor ta pritrditev ni prisotna in obstaja le ena vrsta imenovanih uporab, je dobavitelj upravičen zahtevati do petindvajset odstotkov enkratnega zneska načrtnih oziroma proizvodnih stroškov ali predačuna stroškov, in sicer neodvisno od tega, ali je oskodovano podjetje del zakonodajno avtorskega prava (UrHG) ali ne.



Pobrskajte po Onlineshopu

Schachermayer d.o.o., Trzin
Motnica 6
SI-1236 Trzin
T. +386 1 561 02 00

Akcijska brošura
TMI express 01/2026

Schachermayer centrala:
Linz, Avstrija

Podružnice v tujini:

Madžarska - Češka - Slovaška - Poljska - Italija - Hrvaška -
Bosna in Hercegovina - Romunija - Srbija - Nemčija

Copyright by Schachermayer, Linz 2026. Tiskano v Sloveniji.



www.schachermayer.si
E. info@schachermayer.si