

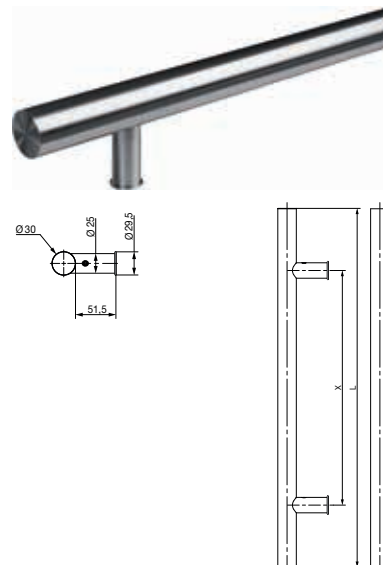


### Vratni ročaj P10, ravni

Način montaže: enostranski  
 Ročaj ø: 30 mm  
 Material: inox

Št. artikla	Model	Dolžina mm	Razmak lukenj mm	EM	Cena v EUR	na
102 209 305	P10-30-200/400	400	200	kos	24,80	1 kos
102 209 306	P10-30-400/600	600	400	kos	27,35	1 kos
102 210 240	P10-30-600/800	800	600	kos	32,60	1 kos
102 210 241	P10-30-800/1000	1000	800	kos	36,70	1 kos
102 210 242	P10-30-1000/1200	1200	1000	kos	39,50	1 kos
102 210 243	P10-30-1200/1400	1400	1200	kos	42,45	1 kos
102 210 249	P10-30-1200/1600	1600	1200	kos	45,15	1 kos

Skupina artiklov 200 279

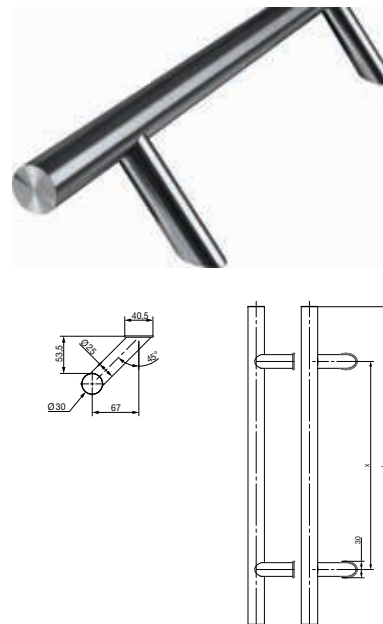


### Vratni ročaj P45, 45°

Način montaže: enostranski  
 Ročaj ø: 30 mm  
 Material: inox

Št. artikla	Model	Dolžina mm	Razmak lukenj mm	EM	Cena v EUR	na
102 209 303	P45-30-200/400	400	200	kos	24,80	1 kos
102 209 304	P45-30-400/600	600	400	kos	27,35	1 kos
102 210 208	P45-30-600/800	800	600	kos	31,50	1 kos
102 210 209	P45-30-800/1000	1000	800	kos	35,60	1 kos
102 210 212	P45-30-1000/1200	1200	1000	kos	38,30	1 kos
102 210 213	P45-30-1200/1400	1400	1200	kos	41,10	1 kos
102 210 218	P45-30-1200/1600	1600	1200	kos	43,80	1 kos

Skupina artiklov 200 279





### Vratni ročaj Q10, ravni

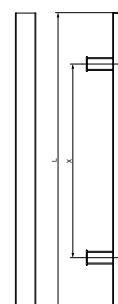
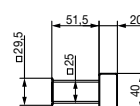
Način montaže: enostranski  
 Ročaj ø: 40 x 20 mm  
 Material: inox

Št. artikla	Model	Dolžina mm	Razmak lukenj mm	EM	Cena v EUR	na
102 209 307	Q10-40/20-200/400	400	200	kos	41,80	1 kos
102 209 308	Q10-40/20-400/600	600	400	kos	45,95	1 kos
102 210 254	Q10-40/20-600/800	800	600	kos	50,10	1 kos
102 210 257	Q10-40/20-800/1000	1000	800	kos	53,80	1 kos
102 210 258	Q10-40/20-1000/1200	1200	1000	kos	58,00	1 kos
102 210 259	Q10-40/20-1200/1400	1400	1200	kos	62,20	1 kos
102 210 264	Q10-40/20-1300/1600	1600	1300	kos	66,30	1 kos

Skupina artiklov 200 279



40 x 20 mm



40 x 20 mm



### Vratni ročaj Q45RX, 45°

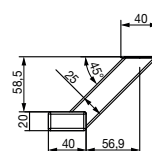
Način montaže: enostranski  
 Ročaj ø: 40 x 20 mm  
 Material: inox

Št. artikla	Model	Dolžina mm	Razmak lukenj mm	EM	Cena v EUR	na
102 209 309	Q45RX-40/20-200/400	400	200	kos	41,80	1 kos
102 209 310	Q45RX-40/20-400/600	600	400	kos	45,95	1 kos
102 210 280	Q45RX-40/20-600/800	800	600	kos	53,50	1 kos
102 210 282	Q45RX-40/20-800/1000	1000	800	kos	57,80	1 kos
102 210 284	Q45RX-40/20-1000/1200	1200	1000	kos	62,30	1 kos
102 210 292	Q45RX-40/20-1200/1400	1400	1200	kos	66,90	1 kos
102 210 307	Q45RX-40/20-1300/1600	1600	1300	kos	71,20	1 kos

Skupina artiklov 200 279



40 x 20 mm



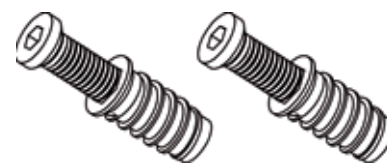
40 x 20 mm



### Pritrdilni seti, ločeno

Št. artikla	Model	EM	Cena v EUR	na
102 210 251	TKO aluminij	gt	5,73	1 gt
102 210 252	TKO umetna masa(PVC)	gt	5,73	1 gt
102 210 253	MUFA les	gt	5,73	1 gt

Skupina artiklov 200 279



102 210 253



102 210 252 / 102 210 251



### Vratni ročaj Z1N

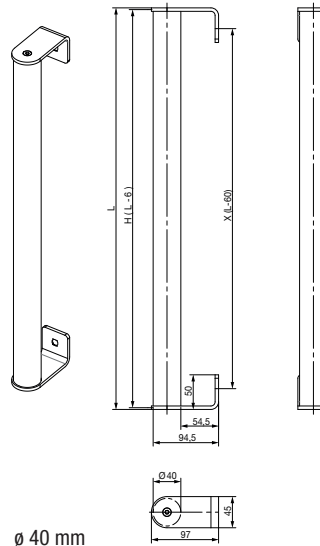
Način montaže: enostranski  
 Dolžina: 2500 mm  
 Material: inox

Št. artikla	Model	Ročaj ø mm	EM	Cena v EUR	na
102 210 319	Z1N-40/2500-ES	40	kos	90,60	1 kos
102 210 332	K1-200/200-ES	40 x 40	kos	111,50	1 kos

Skupina artiklov 200 279



ø 40 mm

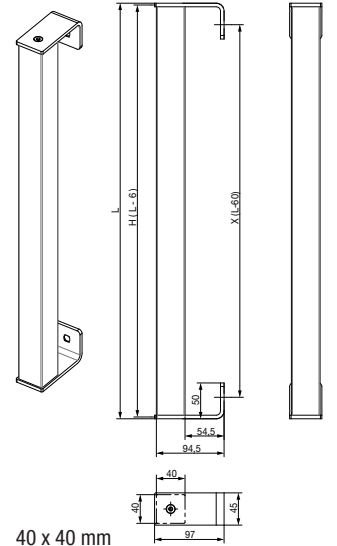


ø 40 mm



ø 40 mm

40 x 40 mm



40 x 40 mm



### Pritrdilni seti, Z1N

Št. artikla	Model	EM	Cena v EUR	na
102 209 311	TKO aluminij Z1N	gt	9,14	1 gt
102 209 312	TKO umetna masa(PVC) Z1N	gt	9,14	1 gt
102 209 313	MUFA les Z1N	gt	9,14	1 gt

Skupina artiklov 200 279



102 209 311



102 209 312



102 209 313

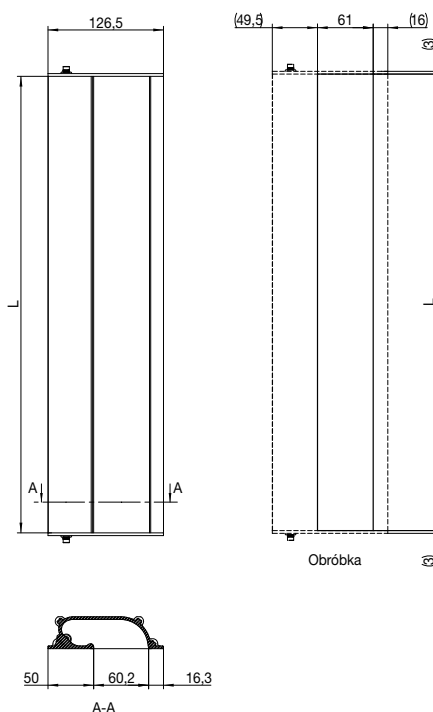


### Ugrezni ročaj KA1

Način montaže: enostranski  
 Model: KA1-61/2000-ES  
 Ročaj ø: 30 mm  
 Dolžina: 2000 mm  
 Širina: 61 mm  
 Razmak lukenj: 13 mm  
 Material: aluminij  
 Površina: surova

Št. artikla	EM	Cena v EUR	na
102 210 331	kos	99,90	1 kos

Skupina artiklov 200 279



### Zatič za KA1

Ročaj ø: 30 mm  
 Material: aluminij  
 Površina: srebrno eloksirana

Št. artikla	EM	Cena v EUR	na
102 210 336	gt	29,70	1 gt

Skupina artiklov 200 279

