



Sistemi za kuhinjo Vauth-Sagel

2020

SCM
schachermayer

Cene so bruto, brez DDV-ja in veljajo do 31. 05. 2020 | Pri cenah in tehničnih podatkih si pridržujemo pravico do popravka morebitnih tiskarskih napak.



Kako do nas

Kontakt:

Tel.: +386 (0)1 561 02 00
Fax.: +386 (0)1 561 02 20
E-mail: info@schachermayer.si

Odpiralni čas:

Pon. - Čet.: 7:30 - 16:00 ure
Pet.: 7:30 - 13:30 ure

Telefonska prodaja:

Pon. - Čet.: 7:30 - 16:00 ure
Pet.: 7:30 - 13:30 ure

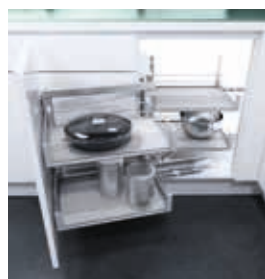
Tel.: +386 (0)1 561 02 30
Fax.: +386 (0)1 561 02 20
E-mail: info@schachermayer.si

Kazalo



Stran
02 – 11

Vgradni sistemi ločevanja odpadkov VS



Stran
12 – 24

Kotne omare VS



Stran
25 – 33

Visoke omare VS TAL



Stran
34 – 39

Spodnje omare VS SUB



Stran
40 – 44

Pribor notranje opreme



SISTEMI LOČEVANJA ODPADKOV VS ENVI

Higijena, ozaveščanje za okolje in obnovljivi viri so še kako pomembni v kuhinji - še posebno pri ločevanju odpadkov. Za to so potrebne sistemske rešitve, ki pomagajo vzdrževati čistočo v kuhinji in hkrati omogočajo prilagodljivo namestitev ločevalnih sistemov. Tako ne ohranite čisti le osebni bivalni prostor, temveč tudi naravo.

Sistem za ločevanje odpadkov VS ENVI Space

- Popolni izvlek z vgrajenim blaženjem in samozapiralom na obeh vodilih.
- Vgrajen ekscenter za 3D-nastavitev ličnice.
- EasyFit: za montažo nosilcev smetnjakov na vodila ne potrebujete orodja.
- S priloženo vgradno šablono: merjenje pri vgradnji v korpus zato ni potrebno.
- Dodatna odlagalna površina na izvlečni pokrivni pločevini.

Nasvet:

dodatke za koš lahko naročite posebej, kot so npr.: pokrov smetnjaka, bio-pokrov s filtrom z aktivnim ogljem ali praktični nosilec vrečk.

Uporaba: s pritrdilci za ličnico
 Vgradna višina: 370 mm
 Vgradna globina: 464 mm
 Material: umetna masa/kovina
 Površina: temno siva (lava)

Št. artikla	Osnovna oprema	Širina korpusa mm	EM	Cena v EUR	na
103 370 027	koš, 2 x 16 litrov	450	kos	218,45	1 kos
103 370 028	koš, 1 x 29/1 x 16 litrov	600	kos	206,46	1 kos
103 370 029	koš, 1 x 16/2 x 10 litrov	500	kos	230,34	1 kos
103 370 030	koš, 2 x 22 litrov	600	kos	227,69	1 kos
103 370 031	koš, 2 x 10/1 x 22 litrov	600	kos	225,13	1 kos
103 370 032	koš, 4 x 10 litrov	600	kos	236,03	1 kos
103 370 033	koš, 2 x 10/2 x 22 litrov	900	kos	273,80	1 kos

Skupina artiklov 300 375



2 x 10/ 1 x 22 litrov



4 x 10 litrov



2 x 22 litrov

Sistem za ločevanje odpadkov VS ENVI Space S

- Sistem za ločevanje odpadkov je namenjen za namestitve v omarico pod pomivalnim koritom.
- Popolni izvlek z vgrajenim blaženjem in samozapiralom na obeh vodilih.
- Vgrajen ekscenter za 3D-nastavitev ličnice.
- EasyFit: za montažo nosilcev smetnjakov na vodila ne potrebujete orodja.
- S priloženo vgradno šablono: merjenje pri vgradnji v korpus zato ni potrebno.
- Dodatna odlagalna površina na izvlečni pokrivni pločevini.
- Posebni vložek za pritrditev vrečke za smeti.

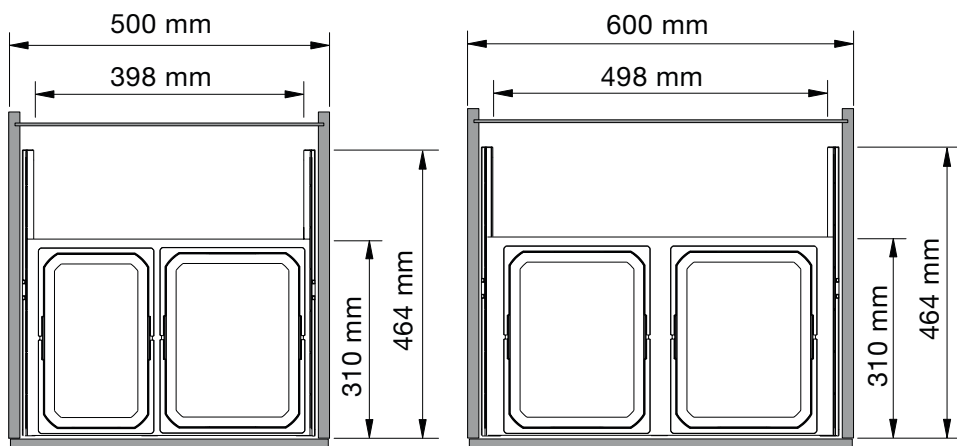
Nasvet:

• dodatke za koš lahko naročite posebej, kot so npr.: pokrov smetnjaka, bio-pokrov s filtrom z aktivnim ogljem.

Uporaba: v omarici pod koritom s pritrjeno ličnico
 Vgradna višina: 370 mm
 Vgradna globina: 464 mm
 Material: umetna masa
 Površina: temno siva (lava)

Št. artikla	Š x V x G mm	Osnovna oprema	Širina korpusa mm	EM	Cena v EUR	na
103 370 131	500 x 326 x 310	koš, 1 x 12/1 x 15,5 litrov	500	kos	205,54	1 kos
103 370 132	500 x 326 x 310	koš, 1 x 12/2 x 7,5 litrov	500	kos	209,39	1 kos
103 370 133	600 x 326 x 310	koš, 2 x 15,5 litrov	600	214,95	1 kos	
103 370 134	600 x 326 x 310	koš, 1 x 15,5/2 x 7,5 litrov	600	kos	218,81	1 kos

Skupina artiklov 300 375



103370131



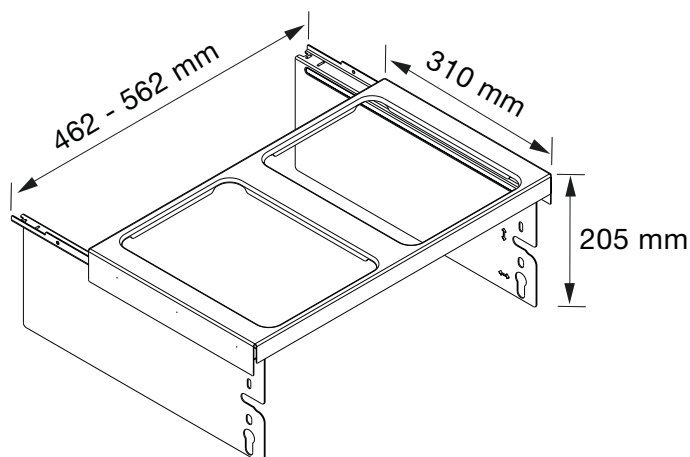
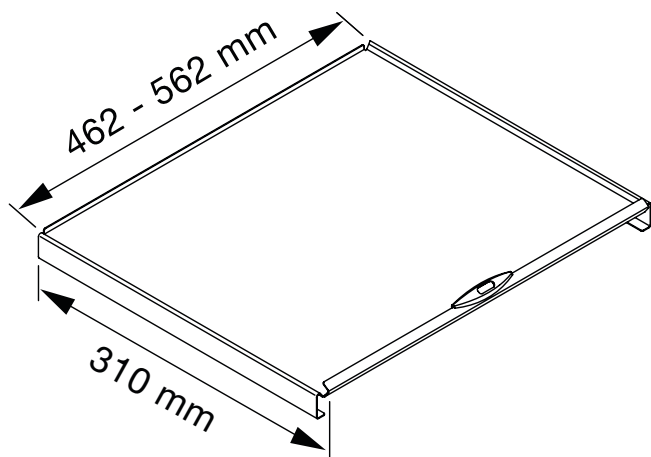
103370132



103370133



103370134



Nadomestni koši VS ENVI

Tip: VS ENVI Space
Material: umetna masa
Površina: temno siva (lava)

Št. artikla	Vsebina l	Š x V x G mm	EM	Cena v EUR	na
103 370 049	7,5	183 x 216 x 302	kos	19,78	1 kos
103 370 056	10	230 x 191 x 326	kos	18,63	1 kos
103 370 057	12	183 x 326 x 302	kos	24,42	1 kos
103 370 058	15,5	230 x 302 x 326	kos	26,95	1 kos
103 370 059	16	183 x 382 x 326	kos	25,14	1 kos
103 370 060	22	230 x 382 x 326	kos	28,45	1 kos
103 370 061	29	315 x 382 x 326	kos	31,90	1 kos

Skupina artiklov 300 375



Pokrov za koš VS ENVI Space

- Pokrov koša za ločevalni sistem odpadkov VS ENVI Space.

Material: umetna masa
Površina: temno siva (lava)

Št. artikla	Mere mm	EM	Cena v EUR	na
103 370 071	210 x 169	kos	4,24	1 kos
103 370 072	162 x 282	kos	5,44	1 kos
103 370 073	210 x 282	kos	5,69	1 kos
103 370 074	163 x 362	kos	5,92	1 kos
103 370 075	210 x 362	kos	6,38	1 kos

Skupina artiklov 300 375



Pokrov koša 10 litrov



Pokrov koša 22 litrov



Pokrov koša 16 litrov

Pokrov za biološke odpadke VS ENVI Space

- Pokrov za biološke odpadke z aktivnim ogljenim filtrom za ločevalni sistem odpadkov VS ENVI Space.
- Filtrira in nevtralizira neprijetne vonjave bioloških kuhinjskih odpadkov v 10 litrskem košu.

Material: umetna masa

Št. artikla	Uporaba	Površina	EM	Cena v EUR	na
103 370 067	koš, 7,5/12 litrov	temno siva (lava)	kos	12,48	1 kos
103 370 069	koš, 6/10/12,5 litrov	temno siva (lava)/zelena	kos	8,55	1 kos
103 370 070	koš, 10/15,5 litrov	temno siva (lava)	kos	12,25	1 kos

Skupina artiklov 300 375



Organizacijski predal VS ENVI Drawer

Dodatni modul, ki v obliki organizacijskega predala obogati sistem za ločevanje odpadkov VS ENVI Space in je inovativna rešitev za odlaganje pripomočkov v spodnje kuhinjske elemente. Zahvaljujoč različnim izvedbam pritrjevanja lahko kakovostno kovinsko konstrukcijo in posode obesimo in montiramo na več različnih načinov, glede na to kje se v spodnjih elementih nahaja vodni priključek oziroma sifon. Praktične posode se lahko uporabljajo za shranjevanje čistil in kuhinjskih pripomočkov. Zaradi dveh sinhroniziranih vodil na katere je pritrjen organizacijski predal, se le-ta mehko odpira in zapira.

- Easyfit: za montažo predala in nosilcev posod ne potrebujete orodja.
- S priloženo vgradno šablono: merjenje pri vgradnji v korpus ni potrebno.
- Obe vodili imata vgrajeno blaženje in samodejno zapiranje.

Obseg dobave:

1 x predal VS ENVI Drawer
1 x posoda, 1,2 litra
1 x posoda, 2,7 litrov

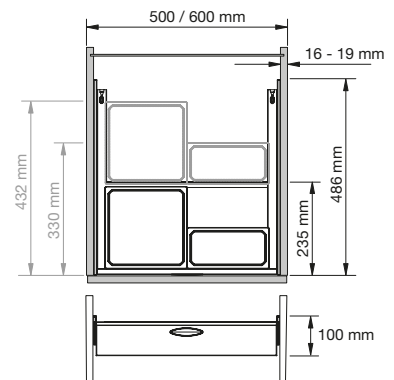
Debelina stranic korpusa: 16-19 mm
Vgradna višina: 100 mm
Osnovna oprema: posoda 1 x 2,7/1 x 1,2 litrov
Material: jeklo/umetna masa
Površina: temno siva (lava)

Št. artikla	Širina korpusa mm	Š x V x G mm	Vgradna globina mm	EM	Cena v EUR	na
103 370 034	500	500 x 100 x 490	235 in 490 z visečimi posodami	kos	163,81	1 kos
103 370 037	600	600 x 100 x 490	235 in 490 z visečimi posodami	kos	168,53	1 kos

Skupina artiklov 300 375



Simbolična slika: obseg dobave: organizacijska posoda 1 x 1,2 in 1 x 2,7 litrov



Posoda za predal VS ENVI Drawer

- Organizacijska posoda se lahko dodatno postavi ali obesi v organizacijski predal VS ENVI Drawer.

Material: umetna masa
Površina: temno siva (lava)

Št. artikla	Š x V x G mm	Vsebina l	EM	Cena v EUR	na
103 370 041	102 x 82 x 204	1,2	kos	12,33	1 kos
103 370 038	204 x 82 x 204	2,7	kos	14,50	1 kos

Skupina artiklov 300 375



Sistem za ločevanje odpadkov VS ENVI Space XX

- Vgrajen ekscenter za 3D-nastavitev čelnice.
- Obe vodili imata vgrajeno blaženje in samodejno zapiranje.
- Dodatna odlagalna površina na pokrivni pločevini.

Uporaba: s pritrdilci za ličnico
 Vgradna višina: 580 mm
 Vgradna globina: 515 mm
 Material: umetna masa/jeklo
 Površina: temno siva (lava)

Št. artikla	Osnovna oprema	Širina korpusa mm	EM	Cena v EUR	na
103 370 042	koš, 1 x 32 litrov	300	kos	222,48	1 kos
103 370 043	koš, 1 x 35 litrov	400	kos	229,37	1 kos
103 370 044	koš, 2 x 35 litrov	450	kos	268,37	1 kos
103 370 045	koš, 2 x 35 litrov	500	kos	272,22	1 kos
103 370 046	koš, 2 x 35 litrov/1 x 21 litrov	600	kos	273,09	1 kos

Skupina artiklov 300 375



2 x 35/1 x 21 litrov



2 x 35 litrov



1 x 32 litrov

Koš VS ENVI Free

Tip: VS ENVI Space
Material: umetna masa
Površina: temno siva (lava)

Št. artikla	Vsebina l	Š x V x G mm	EM	Cena v EUR	na
103 370 047	5,5	113 x 216 x 382	kos	20,90	1 kos
103 370 048	6	230 x 216 x 191	kos	17,15	1 kos
103 370 049	7,5	183 x 216 x 302	kos	19,78	1 kos
103 370 050	10	230 x 216 x 302	kos	21,31	1 kos
103 370 051	10	183 x 216 x 382	kos	20,62	1 kos
103 370 052	13	230 x 216 x 382	kos	22,25	1 kos
103 370 053	18	315 x 216 x 382	kos	27,71	1 kos
103 370 054	8,5	113 x 326 x 382	kos	23,30	1 kos
103 370 056	10	230 x 191 x 326	kos	18,63	1 kos
103 370 057	12	183 x 326 x 302	kos	24,42	1 kos
103 370 058	15,5	230 x 302 x 326	kos	26,95	1 kos
103 370 059	16	183 x 382 x 326	kos	25,14	1 kos
103 370 060	22	230 x 382 x 326	kos	28,45	1 kos
103 370 061	29	315 x 382 x 326	kos	31,90	1 kos
103 370 062	12,5	230 x 426 x 191	kos	27,00	1 kos
103 370 063	21	183 x 426 x 382	kos	28,61	1 kos
103 370 064	28	230 x 426 x 382	kos	29,55	1 kos
103 370 065	39	315 x 426 x 382	kos	33,79	1 kos

Skupina artiklov 300 375



Pokriva plošča VS ENVI Space

Material: kovina
Površina: temno siva (lava)

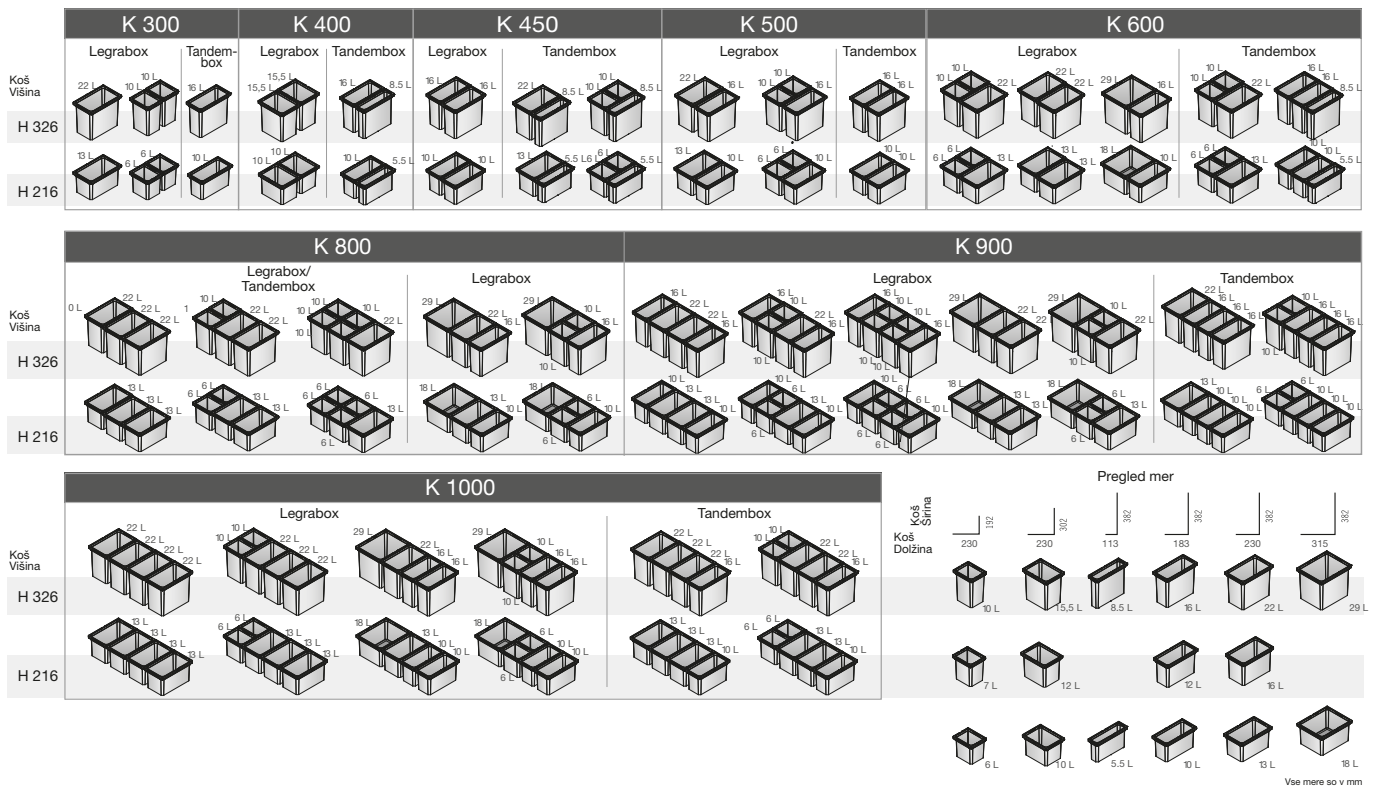
Št. artikla	Širina korpusa mm	Izvedba	EM	Cena v EUR	na
103 370 077	300	na izvlek	kos	19,24	1 kos
103 370 086	400	na izvlek	kos	21,77	1 kos
103 370 088	450	na izvlek	kos	23,07	1 kos
103 370 089	500	na izvlek	kos	23,15	1 kos
103 370 094	600	na izvlek	kos	25,55	1 kos
103 370 101	800	pritrjena	kos	33,71	1 kos
103 370 103	700	pritrjena	kos	34,73	1 kos

Skupina artiklov 300 375



Vgradne variante košev VS ENVI Free

VS ENVI® Free vgradne variante košev

VAUTH
SAGELVAUTH
SAGEL

Seti VS ENVI Free

Material: umetna masa
Površina: temno siva (lava)

Št. artikla	Š x V x G mm	Osnovna oprema	Širina korpusa mm	EM	Cena v EUR	na
103 370 123	230 x 216 x 382	koš, 1 x 13 litrov	300	kos	41,50	1 kos
103 370 124	230 x 326 x 382	koš, 1 x 22 litrov	300	kos	47,70	1 kos
103 370 126	230 x 426 x 382	koš, 1 x 28 litrov	300	kos	48,79	1 kos
103 370 127	296 x 216 x 382	koš, 1 x 5,5/1 x 10 litrov	400	kos	63,29	1 kos
103 370 128	296 x 326 x 283	koš, 1 x 8,5/1 x 16 litrov	400	kos	70,21	1 kos
103 370 139	382 x 426 x 460	koš, 2 x 12,5 litrov	400	kos	75,77	1 kos
103 370 150	333 x 216 x 382	koš, 1 x 5,5/1 x 6 litrov	450	kos	78,27	1 kos
103 370 151	333 x 326 x 382	koš, 1 x 8,5/2 x 10 litrov	450	kos	83,63	1 kos
103 370 158	315 x 426 x 382	koš, 1 x 39 litrov	450	kos	56,86	1 kos
103 370 135	460 x 216 x 382	koš, 2 x 6/1 x 13 litrov	600	kos	82,10	1 kos
103 370 136	460 x 326 x 380	koš, 2 x 10/1 x 22 litrov	600	kos	91,26	1 kos
103 370 137	460 x 426 x 382	koš, 2 x 12,5/1 x 28 litrov	600	kos	109,10	1 kos
103 370 142	690 x 216 x 382	koš, 4 x 6/1 x 13 litrov	800	kos	124,56	1 kos
103 370 143	690 x 326 x 382	koš, 2 x 10/2 x 22 litrov	800	kos	127,88	1 kos
103 370 144	690 x 426 x 382	koš, 2 x 12,5/2 x 28 litrov	800	kos	146,82	1 kos
103 370 147	779 x 216 x 382	koš, 2 x 6/3 x 10 litrov	900	kos	130,89	1 kos
103 370 148	779 x 326 x 382	koš, 3 x 16/1 x 22 litrov	900	kos	138,60	1 kos
103 370 149	779 x 426 x 382	koš, 3 x 21/1 x 28 litrov	900	kos	150,11	1 kos

Skupina artiklov 300 375

Enojni vgradni koš za odpadke VS ENVI Single

- Možna obojestranska montaža.
- Preprosta montaža.
- Na pokrovu je prostor za shranjevanje vrečk.

Uporaba: za vrata s pritrditvijo na notranjo stran ličnice
 Material: umetna masa
 Površina: svetlo siva

Št. artikla	Osnovna oprema	Vgradna višina najmanj mm	Vgradna globina najmanj mm	Širina korpusa mm	EM	Cena v EUR	na
103 370 108	koš, 1 x 7 litrov	380	240	400	kos	32,61	1 kos
103 370 109	koš, 1 x 10 litrov	380	240	400	kos	34,48	1 kos
103 370 110	koš, 1 x 12 litrov	450	280	450	kos	36,90	1 kos
103 370 112	koš, 1 x 15,5 litrov	450	280	450	kos	39,48	1 kos

Skupina artiklov 300 375



Vgradni koš za odpadke VS ENVI Center 2

- Nihalna tehnika, za montažo na steno/tla.
- Pokrov in posoda iz sive umetne mase.

Uporaba: kotna omara, s pritrditvijo na ličnico
 Širina korpusa: 400 mm
 Material: umetna masa/jeklo
 Površina: aluminij siva

Št. artikla	Osnovna oprema	Š x V x G mm	EM	Cena v EUR	na
103 371 342	koš, 2 x 9 litrov	350 x 525 x 350	kos	78,17	1 kos

Skupina artiklov 300 375



Vgradni koš za odpadke VS ENVI Center 3

- Nihalna tehnika, za montažo na steno/tla.
- Pokrov in posoda iz sive umetne mase.

Nasvet:
 montira se lahko na levo ali desno stran korpusa.

Uporaba: kotna omara, s pritrditvijo na ličnico
 Širina korpusa: 500 mm
 Material: umetna masa/jeklo
 Površina: aluminij siva

Št. artikla	Osnovna oprema	Š x V x G mm	EM	Cena v EUR	na
103 371 339	koš, 1 x 19/1 x 9/1 x 12 litrov	450 x 525 x 450	kos	117,60	1 kos

Skupina artiklov 300 375



Nožni pedal VS ENVI Kick

- Preprosto in prostoročno odpiranje vrat s pritiskom na nožni pedal.
- Najmanjša osnovna višina: 70 mm.
- Za izvleke, kot je npr. sistem VS ENVI Space, tudi s samodejnim zapiranjem in blaženjem.
- Preprosta montaža s pomočjo priložene šablone.
- Za vgradnjo ne potrebuje veliko prostora zato je idealen za vgradnjo pod sisteme za ločevanje odpadkov ali predali.
- Pedal se lahko kadarkoli naknadno vgradi v element.
- Pedal se vrne v prvotni položaj s pomočjo vzmeti.
- Brez prask na sprednji strani.



Št. artikla	Material	Površina	EM	Cena v EUR	na
103 370 107	jeklo	kromirana, mat	kos	32,05	1 kos

Skupina artiklov 300 375

Posoda za potrebščine VS ENVI Toolbox

- Posoda se lahko vgradi v vse sisteme VS ENVI z merami 230 x 382 mm.
- Prenosna posoda za majhne dele.
- Prilagodljivi delilniki za optimalno razporeditev prostora v posodi.

Material: umetna masa
 Površina: temno siva (lava)

Št. artikla	Š x V x G mm	EM	Cena v EUR	na
103 370 104	361 x 161,5 x 209	kos	42,69	1 kos

Skupina artiklov 300 375





KOTNO OKOVJE VS

Kotna omara ni le preprosta omara v kotu. S tem načinom mišljenja smo razvili kotno okovje, ki izkoristijo ne le kotnih prostorov, temveč postavijo v kuhinji celotni kot v središče dogajanja.

Tako odpiramo pogled na kuhinjo iz še nepoznanih zornih kotov in omogočamo, da doživite prostor v povsem novi luči.

Kotno okovje VS COR Flex



- Popolni doseg prostora v celotni kotni omari.
- Stransko neodvisna montaža.
- Individualno višinsko nastavljivi odlagalni elementi.
- Obe vodili imata vgrajeno blaženje in samodejno zapiranje.
- S priloženo vgradno šablono: merjenje pri vgradnji v korpus ni potrebno.

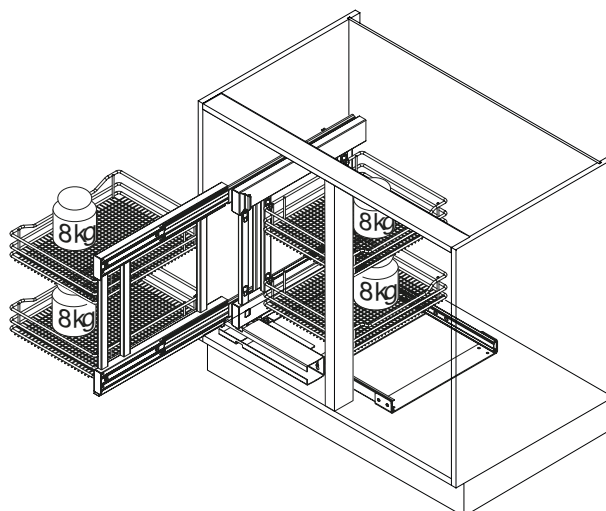
Obseg dobave:

1 x okovje za kotno omaro
4 x košara

Vgradna višina najmanj: 530 mm
Vgradna globina najmanj: 480 mm
Nosilna moč: 8 kg/košara

Št. artikla	Izvedba	Širina korpusa mm	Širina krila mm	Material	Površina	EM	Cena v EUR	na
103 378 387	polica Planero	900	450	jeklo/leseno dno	temno siva (lava)	gt	483,83	1 gt
103 378 388	polica Planero	1000	500	jeklo/leseno dno	temno siva (lava)	gt	501,13	1 gt
103 379 523	košara Saphir	900	450	kovina	srebrna, RAL 9006	gt	349,14	1 gt
103 379 524	košara Saphir	1000	500	kovina	srebrna, RAL 9006	gt	359,31	1 gt

Skupina artiklov 300 340



Zasučni kotni izvlek VS COR Fold Artline



Slika prikazuje izvlečni sistem, ki se zavrti v levo



- Optimalno gibanje sistema.
- Vgrajeno blaženje zaustavljanja.
- Višinsko nastavljivi odlagalni elementi.
- Mere košar na ličnici: Š x V x G = 450 x 75 x 305 mm.
- Mere notranjih košar: Š x V x G = 430 x 75 x 370 mm.

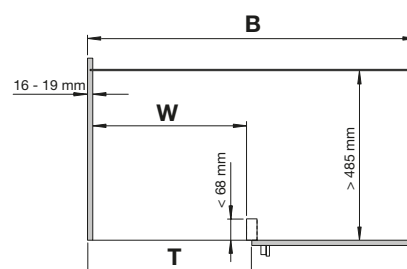
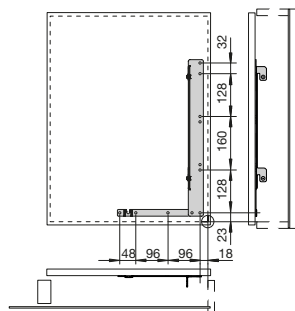
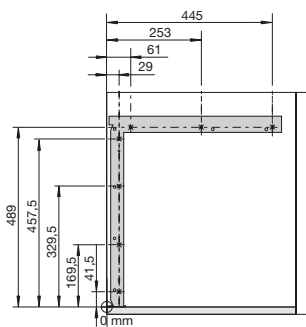
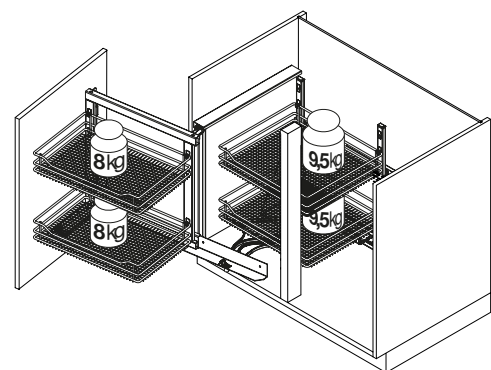
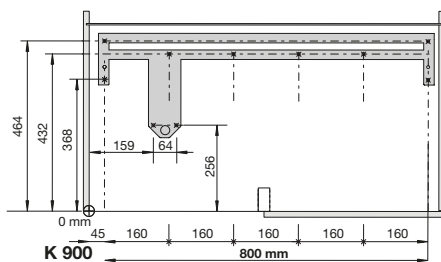
Obseg dobave:

- 1 x vodilo
- 2 x košara ličnice
- 2 x notranja košara

Širina korpusa:	900 mm
Vgradna višina:	530 mm
Vgradna globlina:	485 mm
Širina krila:	450-600 mm
Material:	jeklen reling/leseno dno/steklen rob
Površina:	srebrna, RAL 9006/siva/satinirana

Št. artikla	Smer	EM	Cena v EUR	na
103 378 588	desna	gt	360,19	1 gt
103 378 589	leva	gt	360,19	1 gt

Skupina artiklov 300 340



	K900
B	min. 900
T	min. 450
W	≧ 411

Zasučni kotni izvlek VS COR Fold Saphir

- Optimalno gibanje sistema.
- Vgrajeno blaženje.
- Višinsko nastavljivi odlagalni elementi.
- Mere košar na ličnici: Š x V x G = 450 x 75 x 305 mm.
- Mere notranjih košar: Š x V x G = 430 x 75 x 370 mm.

Obseg dobave:

- 1 x zasučni izvlek
- 2 x košara ličnice
- 2 x notranja košara

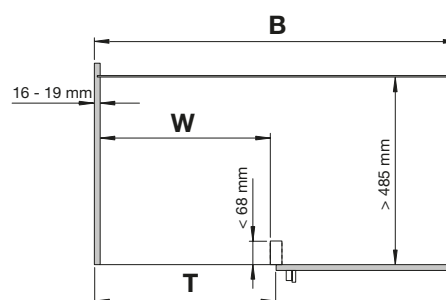
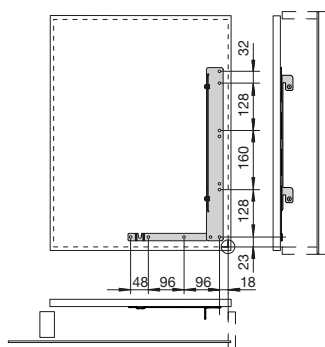
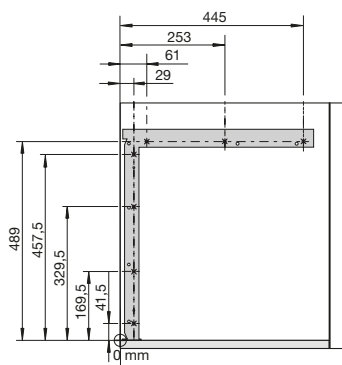
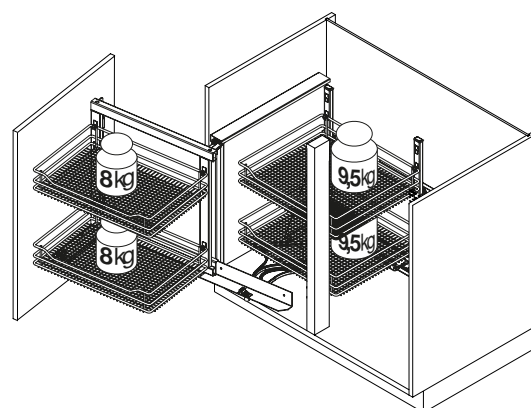
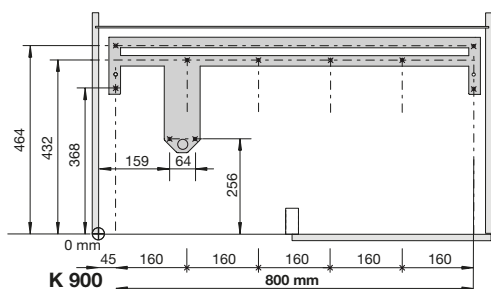
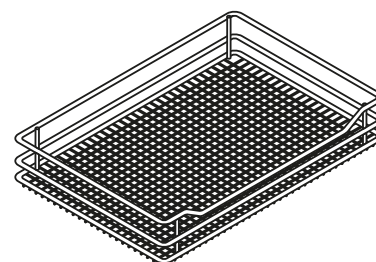
Širina korpusa:	900 mm
Vgradna višina:	530 mm
Vgradna globina:	485 mm
Širina krila:	450-600 mm
Material:	jeklo
Površina:	srebrna, RAL 9006



Slika prikazuje izvlečni sistem, ki se zavrti v levo

Št. artikla	Smer	EM	Cena v EUR	na
103 378 517	desna	gt	275,14	1 gt
103 378 514	leva	gt	275,14	1 gt

Skupina artiklov 300 340



	K900
B	min. 900
T	min. 450
W	≥ 411

Zasučni kotni izvlek VS COR Fold, košara Classic

- Optimalno gibanje sistema.
- Vgrajeno blaženje.
- Višinsko nastavljivi odlagalni elementi.
- Mere košar na ličnici: Š x V x G = 450 x 75 x 305 mm.
- Mere notranjih košar: Š x V x G = 430 x 75 x 370 mm.

Obseg dobave:

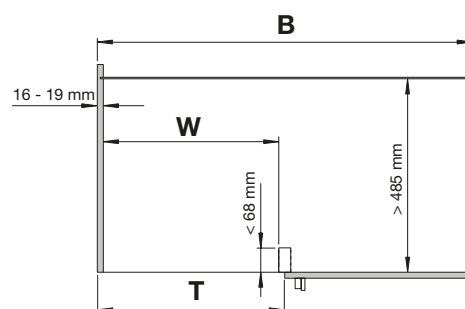
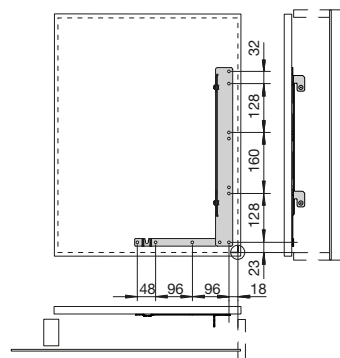
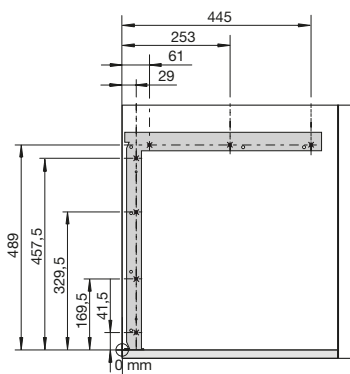
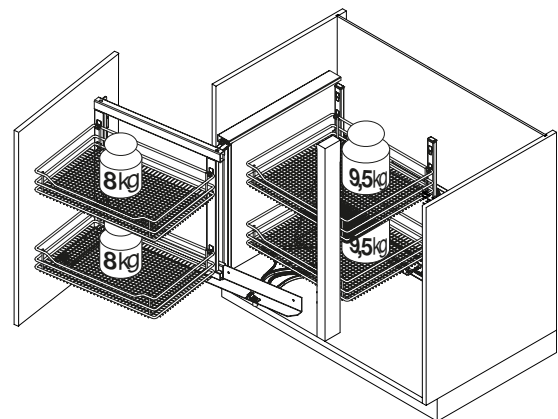
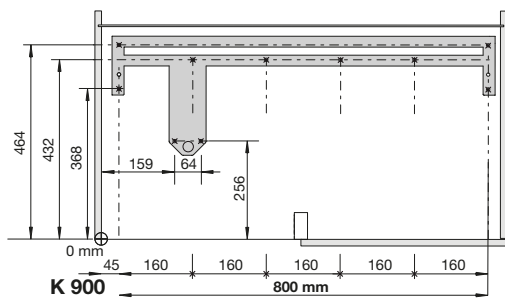
1 x vodilo
2 x košara ličnice
2 x notranja košara

Širina korpusa: 900 mm
Vgradna višina: 530 mm
Vgradna globina: 485 mm
Širina krila: 450-600 mm
Material: jeklo
Površina: srebrna, RAL 9006



Št. artikla	Smer	EM	Cena v EUR	na
103 332 892	leva	gt	235,43	1 gt
103 332 893	desna	gt	235,43	1 gt

Skupina artiklov 300 340



	K900
B	min. 900
T	min. 450
W	≧ 411



CORNERSTONE MAXX

Kakšne so vaše želje, ko odprete kotno omaro? Gotovo si ne želite plaziti vanjo ali, da vam vsebina omare preprečuje dostop do sosednje omare.

Lahko si predstavljamo, da si želite imeti CORNERSTONE MAXX. Inovativni sistem vam celotno vsebino omare pripelje pred omaro, ne da bi pri tem oviral dostop do sosednjega korpusa.

Odlična rešitev za boljši pregled in urejenost v omari - prav tako estetska in uporabna oblika, sistem CORNERSTONE MAXX, ki je bil večkrat tudi odlikovan.

CORNERSTONE MAXX - UPORABA V NOVI DIMENZIJI

Več udobja za vse uporabnike



Kotna omara poskrbi za popolni doseg vsebine direktno pred omaro, ne da bi pri tem ovirala sosednji korpus. Na primer za preprosto pospravljanje pomite posode direktno iz pomivalnega stroja v kotno omaro. Omogočen dostop brez ovir.



Police z veliko površino, omogočajo najboljši izkoristek odlagalne površine. Police lahko premikate neodvisno med seboj, za neoviran dostop.



Vsako polico lahko obremenite do 25 kg - polico lahko obremenite z več krožniki ali težko posodo.



Oblika polic omogoča skrito pritrditev, kar poskrbi za urejeno notranjost omare.

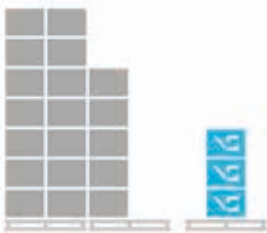


Preprosta višinska namestitvev polic, tudi že vgrajenih polic.



Lahkotno in tiho odpiranje ter zapiranje, s pomočjo samodejnega blažilnega mehanizma.

Več udobja za monterje



Manj sestavnih delov. Sistem je sestavljen le iz treh delov, za vse vgradne velikosti.



Veliko privarčevanega časa, s samo tremi montažnimi koraki.



Montaža polic na nosilni okvir brez uporabe orodja s pomočjo EasyFit sistema.

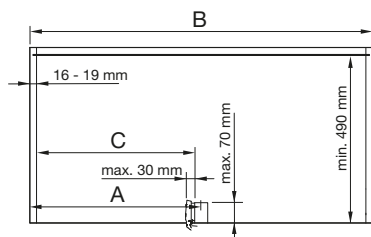
Kotno okovje CORNERSTONE MAXX

- Polica se izvleče v celoti, kar omogoča optimalni dostop do predmetov.
- EasyFit: polico lahko namestimo na oporno cev brez orodja.
- Brez orodja višinsko nastavljivo dno.
- Pri izvleku sta polici med seboj neodvisni in se pri tem ne ovirata.
- Police imajo skrito pritrditev.
- Mehanizem ima vgrajeno blaženje.

Vgradna globina najmanj: 490 mm
Vgradna višina najmanj: 650 mm
Nosilna moč: 25 kg/polica

Št. artikla	Izvedba	ŠK mm	ŠKR mm	Material	Površina	EM	Cena v EUR	na
103 379 257	leva	800	400	leseno dno/ jeklen reling	svetlo siva	gt	322,56	1 gt
103 379 258	desna	800	400	leseno dno/ jeklen reling	svetlo siva	gt	322,56	1 gt
103 379 259	leva	900	450	leseno dno/ jeklen reling	svetlo siva	gt	334,59	1 gt
103 379 260	desna	900	450	leseno dno/ jeklen reling	svetlo siva	gt	334,59	1 gt
103 379 261	leva	1000	500	leseno dno/ jeklen reling	svetlo siva	gt	343,55	1 gt
103 379 262	desna	1000	500	leseno dno/ jeklen reling	svetlo siva	gt	343,55	1 gt
103 379 263	leva	1000	600	leseno dno/ jeklen reling	svetlo siva	gt	352,48	1 gt
103 379 264	desna	1000	600	leseno dno/ jeklen reling	svetlo siva	gt	352,48	1 gt
103 379 265	desna	800	400	leseno dno/ jeklen reling	bela/kromirana	gt	341,00	1 gt
103 379 266	leva	800	400	leseno dno/ jeklen reling	bela/kromirana	gt	341,00	1 gt
103 379 267	desna	900	450	leseno dno/ jeklen reling	bela/kromirana	gt	356,14	1 gt
103 379 268	leva	900	450	leseno dno/ jeklen reling	bela/kromirana	gt	356,14	1 gt
103 379 269	desna	1000	500	leseno dno/ jeklen reling	bela/kromirana	gt	373,04	1 gt
103 379 270	leva	1000	500	leseno dno/ jeklen reling	bela/kromirana	gt	373,04	1 gt
103 379 271	desna	1000	600	leseno dno/ jeklen reling	bela/kromirana	gt	382,86	1 gt
103 379 272	leva	1000	600	leseno dno/ jeklen reling	bela/kromirana	gt	382,86	1 gt
103 379 273	leva	800	400	leseno dno/ rob prašno barvan	temno siva (lava)	gt	389,51	1 gt
103 379 274	desna	800	400	leseno dno/ rob prašno barvan	temno siva (lava)	gt	389,51	1 gt
103 379 275	leva	900	450	leseno dno/ rob prašno barvan	temno siva (lava)	gt	399,73	1 gt
103 379 276	desna	900	450	leseno dno/ rob prašno barvan	temno siva (lava)	gt	399,73	1 gt
103 379 277	leva	1000	500	leseno dno/ rob prašno barvan	temno siva (lava)	gt	415,04	1 gt
103 379 278	desna	1000	500	leseno dno/ rob prašno barvan	temno siva (lava)	gt	415,04	1 gt
103 379 279	leva	1000	600	leseno dno/ rob prašno barvan	temno siva (lava)	gt	441,85	1 gt
103 379 280	desna	1000	600	leseno dno/ rob prašno barvan	temno siva (lava)	gt	441,85	1 gt

Skupina artiklov 300 340



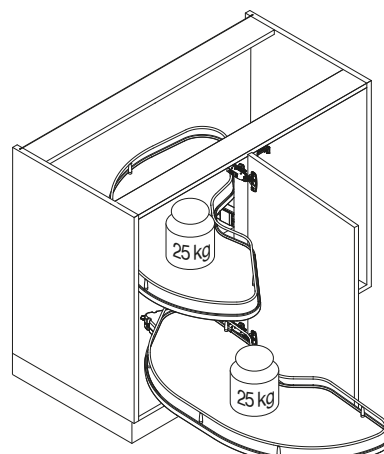
A	B min.	C
400	800	min. 361
450	900	min. 411
500	1000	min. 461
600	1000	min. 561



Slika prikazuje izvlek v desno



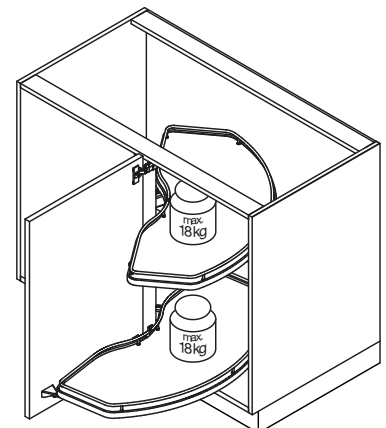
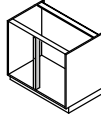
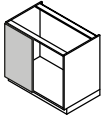
Slika prikazuje izvlek v levo



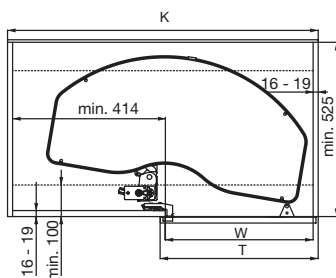


Sistem CORNERSTONE Swing vam ponuja vse predmete na pladnju. Popolni izvlek omogoča optimirani dostop do predmetov. Posamezne police višinsko nastavljive. Pri zaprtju vrat se police zapeljejo v notranjost omare.

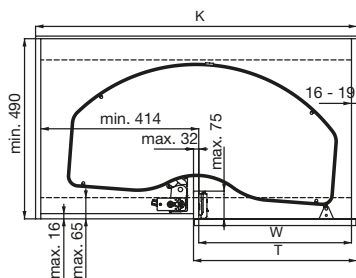
- Širine korpusa: 900, 1000 in 1200 mm.
- Širine vrat: 450, 500 in 600 mm.
- Gibanje polic v L omogoča večjo dostopnost do sosednih omar.
- Možna montaža na levo in desno stran.
- Preprosta montaža na podnožje nosilca.
- Pritrdilec za vrata/ličnico (poljubno), modularna vgradnja.
- Z blaženjem Soft-Close.



Izvedba: desno



K	T	W
min. 880	450	412 - 424
min. 930	500	462 - 474
min. 1030	600	562 - 574



K	T	W
min. 870	450	412 - 418
min. 920	500	462 - 468
min. 1020	600	562 - 568

Set polic CORNERSTONE Swing

Obseg dobave:

2 x polica

Nosilna moč:

18 kg/polica

Št. artikla	ŠK mm	Š x V x G mm	Material	Površina	EM	Cena v EUR	na
103 379 286	450	776 x 61 x 376	leseno dno/jeklen reling	bela/kromirana	gt	99,20	1 gt
103 379 287	500	816 x 61 x 406	leseno dno/jeklen reling	bela/kromirana	gt	104,15	1 gt
103 379 288	600	934 x 61 x 404	leseno dno/jeklen reling	bela/kromirana	gt	109,11	1 gt
103 379 289	450	776 x 61 x 376	leseno dno/jeklen reling	temno siva (lava)	gt	91,75	1 gt
103 379 290	500	816 x 61 x 406	leseno dno/jeklen reling	temno siva (lava)	gt	96,69	1 gt
103 379 291	600	934 x 61 x 404	leseno dno/jeklen reling	temno siva (lava)	gt	101,68	1 gt
103 379 292	450	776 x 61 x 376	leseno dno/jeklen reling	siva/RAL 9006	gt	86,80	1 gt
103 379 293	500	816 x 61 x 406	leseno dno/jeklen reling	siva/RAL 9006	gt	91,75	1 gt
103 379 294	600	934 x 61 x 404	leseno dno/jeklen reling	siva/RAL 9006	gt	96,69	1 gt

Skupina artiklov 300 340



Set okovja CORNERSTONE Swing

Št. artikla	Višina mm	Material	Površina	EM	Cena v EUR	na
103 379 281	610-650	jeklo	cinkana	gt	119,03	1 gt
103 379 282	651-690	jeklo	cinkana	gt	119,03	1 gt
103 379 283	691-730	jeklo	cinkana	gt	119,03	1 gt
103 379 284	731-770	jeklo	cinkana	gt	119,03	1 gt

Skupina artiklov 300 340



Samodejni izvlek CORNERSTONE Swing

Nasvet:

samodejni izvlek za obe polici.

Št. artikla	Material	Površina	EM	Cena v EUR	na
103 379 285	umetna masa	siva	gt	37,20	1 gt

Skupina artiklov 300 340



Set vrtljivih košar VS COR Wheel

Obseg dobave:

2 x košara
2 x pritrddilec
1 x povlečni kotnik

Material: jeklena žica/umetna masa
Površina: srebrna, RAL 9006

Št. artikla	Dolžina mm	Radij mm	EM	Cena v EUR	na
103 398 076	650	335	gt	31,78	1 gt
103 378 330	700	365	gt	58,57	1 gt
103 378 331	750	385	gt	53,08	1 gt
103 378 332	850	435	gt	62,92	1 gt

Skupina artiklov 300 340



Vrtljiva košara

Material: jeklo
Površina: srebrna, RAL 9006

Št. artikla	Dolžina mm	Radij mm	EM	Cena v EUR	na
103 398 196	650	335	kos	14,53	1 kos
103 378 452	700	365	kos	27,92	1 kos
103 378 453	750	385	kos	25,18	1 kos
103 378 454	850	435	kos	30,10	1 kos

Skupina artiklov 300 340



Pritrdilec

Št. artikla	Material	Površina	EM	Cena v EUR	na
103 378 447	umetna masa	srebrna, RAL 9006	kos	1,11	1 kos

Skupina artiklov 300 340



Povlečni kotnik

Št. artikla	Material	Površina	EM	Cena v EUR	na
103 378 446	umetna masa	srebrna, RAL 9006	kos	0,50	1 kos

Skupina artiklov 300 340



Vrtilno okovje za kotni izvlek VS COR Wheel Pro

- Brez srednjega stebra.
- Optimalno izkoriščenje prostora za velike predmete.
- Mehanizem je skorajda neviden.
- Višinsko nastavljive police.

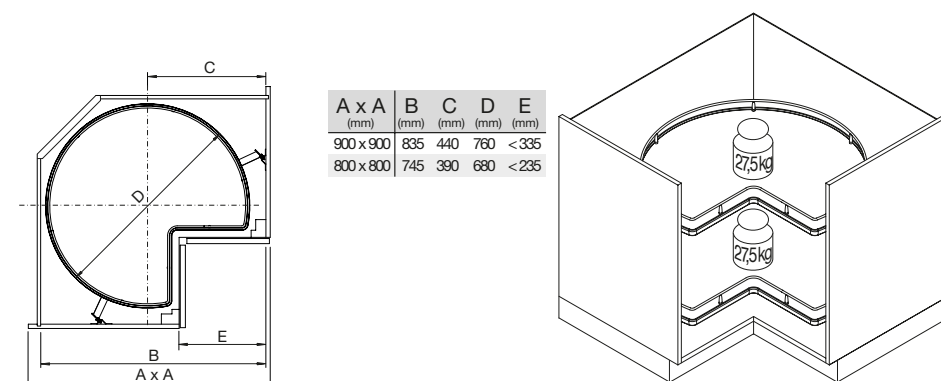
Obseg dobave:

2 x 3/4 leseno dno z relingom
2 x prečna letev
2 x stranska pritrditev za višinsko nastavitvev brez orodja

Nosilna moč: 27,5 kg
Material: jeklen reling/leseno dno

Št. artikla	Širina korpusa mm	ø mm	Površina	EM	Cena v EUR	na
103 378 852	800	680	kromirana/bela	gt	261,30	1 gt
103 378 850	900	760	kromirana/bela	gt	270,03	1 gt
103 378 853	800	680	srebrna RAL 9006/siva	gt	248,09	1 gt
103 378 851	900	760	srebrna RAL 9006/siva	gt	256,85	1 gt

Skupina artiklov 300 340



Vrtilno okovje za kotni izvlek s 3/4 krožnim dnom VS COR Wheel Pro

- Tričetrtinski krožnik iz srebrne jeklene mreže.
- Za deljena kotna vrata.
- Sredinska os za mrežne košare je fiksno pritrjena.

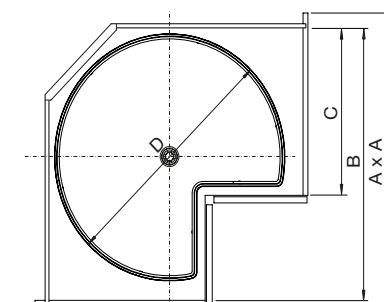
Obseg dobave:

2 x vrtljivi krožnik
1 x nosilna cev s pritrdilno ploščo zgoraj in spodaj

Material: jeklo
Površina: srebrna, RAL 9006

Št. artikla	Širina korpusa mm	Vgradna višina mm	ø mm	EM	Cena v EUR	na
103 378 155	800 x 800/900 x 900	650-710	720	gt	78,68	1 gt
103 378 156	1050 x 1050	650-710	820	gt	95,91	1 gt

Skupina artiklov 300 340



A x A	D	B	C
800 x 800	720	> 760	> 445
900 x 900	720	> 760	> 445
1050 x 1050	820	> 860	> 535

(mm)

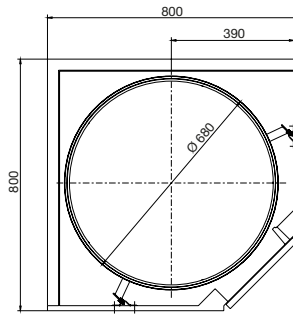
Vrtljivo okovje za kotni izvlek VS COR Wheel Pro

- Optimalno izkoriščenje prostora za velike predmete.
- Mehanizem je skorajda neviden.
- Višinsko nastavljive police.
- Prostorsko varčna konstrukcija.

Obseg dobave:

2 x 4/4 leseno dno z relingom
2 x prečna letev
2 x stranska pritrditev za višinsko nastavitvev brez orodja

Nosilna moč: 27,5 kg
Material: les/jeklo

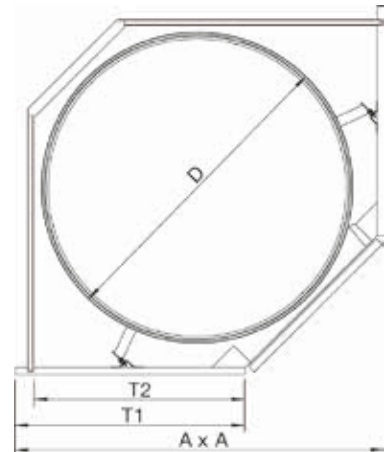


Št. artikla	Širina korpusa mm	ø mm	Površina	EM	Cena v EUR	na
103 378 856	800	680	kromirana/bela	gt	279,76	1 gt
103 378 854	900	760	kromirana/bela	gt	288,61	1 gt
103 378 855	900	760	srebrna RAL 9006/siva	gt	275,40	1 gt

Skupina artiklov 300 340



A x A (mm)	T1 (mm)	T2 (mm)	D (mm)
900 x 900	540 - 570	> 505	760
800 x 800	540 - 570	> 505	680



Vrtljivo okovje za kotni izvlek VS COR Wheel Pro

- Za spodnje omarice.
- Cel krožnik iz srebrne jeklene mreže.
- Za diagonalna vrata.
- Sredinska os za mrežne košare je fiksno pritrjena.

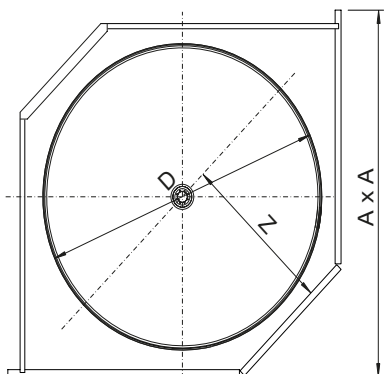
Obseg dobave:

2 x vrtljiv krožnik
1 x nosilna cev s pritrdilnimi elementi zgoraj in spodaj

Material: jeklo
Površina: srebrna, RAL 9006

Št. artikla	Širina korpusa mm	Vgradna višina mm	ø mm	EM	Cena v EUR	na
103 378 150	800 x 800/900 x 900	650-710	720	gt	79,46	1 gt

Skupina artiklov 300 340



A x A (mm)	D (mm)	Z (mm)
800 x 800	720	≥ 375
900 x 900	720	≥ 375
1050 x 1050	820	≥ 425



VS TAL LARDER

VS TAL GATE

VISOKE OMARE VS TAL

Elegantna visoka omara odpira nova obzorja v svetu kuhinj. Visoko omaro lahko uporabite kot shrambo za živila ali kot za priročno shranjevanje kuhinjskih pripomočkov. Naj bo omara del vašega vsakdana, in vam tako bistveno izboljša učinkovitost v kuhinji ter pripomore k boljši kakovosti življenja.

Naše visoke omare ponujajo rešitve za vse vrste problemov, naj bo še tako ozka reža ali majhen odpiralni kot, omara VS TAL je prava izbira za vas.

Izvlačne kolone VS TAL Larder

Zapiranje ličnice je tiho in lahkotno, k tem pripomorta tudi popolni izvlek z blaženjem in sistem samozapiranja. Okvir in pritrđilec ličnice sta kakovostno izdelana okvir in pritrđilna ličnica z dvojno prašno premazano površino.

- Easy Fit montaža okvirja na vodilo brez orodja.
- Stabilizacija ličnice z letvami.
- Višinsko nastavljiva montaža košar s sponko; varna in tiha pritrđitev.
- Vodilo z močno obremenljivimi kolesci za skupno obremenitev do 120 kg.
- Na voljo v različnih izvedbah. S košarami Artline, Saphir ali Planero.



Set za visoko omaro VS TAL Lader Classic

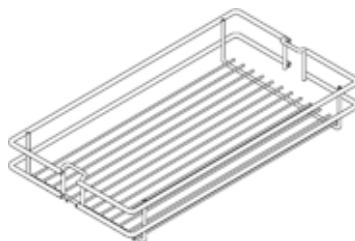
Obseg dobave:

1 x okvir
1 x kotalno vodilo z blaženjem
1 x pritrdilec ličnice
Obešalne košare Classic

Vgradna globina: 503 mm
Nosilna moč: 120 kg
Material: jeklo
Površina: srebrne barve RAL 9006/kromirana

Št. artikla	Število košar	Š x V x G mm	ŠK mm	Vgradna višina mm	EM	Cena v EUR	na
103 332 894	4 x Classic	250 x 80 x 460	300	1700-1950	gt	266,98	1 gt
103 332 895	5 x Classic	250 x 80 x 460	300	1700-1950	gt	283,40	1 gt
103 332 896	5 x Classic	250 x 80 x 460	300	1950-2140	gt	284,16	1 gt
103 332 897	4 x Classic	350 x 80 x 460	400	1700-1950	gt	279,54	1 gt
103 332 898	5 x Classic	350 x 80 x 460	400	1700-1950	gt	298,00	1 gt
103 332 899	5 x Classic	350 x 80 x 460	400	1950-2140	gt	298,76	1 gt

Skupina artiklov 300 340



Izvelčni okvir VS TAL Larder

- Nastavljiv okvir.
- Popolni izvlek z močno obremenljivimi vodili za lahek in tih tek.
- 2 vgrajena blažilca, v zgornjem okvirju in vodilu.
- 3D nastavitev ličnice.
- Višina okvirja se lahko teleskopsko prilagaja za 250 mm.

Nasvet:

obešalne košare niso v obsegu dobave!

Obseg dobave:

1 x izvelčni okvir z zgornjim blaženjem

1 x drsno vodilo z blaženjem

1 x pritrdilec ličnice za širino korpusa 300 mm

Širina korpusa: 300 mm

Vgradna globina: 503 mm

Nosilna moč: 120 kg

Št. artikla	Vgradna višina mm	Material	Površina	EM	Cena v EUR	na
103 378 861	950-1200	jeklo	temno siva (lava)	gt	219,25	1 gt
103 378 862	1200-1450	jeklo	temno siva (lava)	gt	223,34	1 gt
103 378 863	1450-1700	jeklo	temno siva (lava)	gt	234,01	1 gt
103 378 864	1700-1950	jeklo	temno siva (lava)	gt	235,58	1 gt
103 378 867	1900-2140	jeklo	temno siva (lava)	gt	236,47	1 gt
103 378 868	650-950	jeklo	srebrne barve, RAL 9006	gt	205,78	1 gt
103 378 869	950-1200	jeklo	srebrne barve, RAL 9006	gt	209,31	1 gt
103 378 874	1200-1450	jeklo	srebrne barve, RAL 9006	gt	209,31	1 gt
103 378 878	1450-1700	jeklo	srebrne barve, RAL 9006	gt	218,23	1 gt
103 378 879	1700-1950	jeklo	srebrne barve, RAL 9006	gt	219,72	1 gt
103 378 881	1900-2140	jeklo	srebrne barve, RAL 9006	gt	220,50	1 gt
103 378 882	2140-2330	jeklo	srebrne barve, RAL 9006	gt	221,23	1 gt
103 378 883	1200-1450	jeklo	svileno zlata	gt	213,71	1 gt
103 378 884	1700-1950	jeklo	svileno zlata	gt	224,00	1 gt
103 378 885	1900-2140	jeklo	svileno zlata	gt	225,09	1 gt

Skupina artiklov 300 340

Pribor					
Št. artikla	Opis	EM	Cena v EUR	na	
103 378 924	Izvelčni blažilec VS TAL Larder	kos	26,03	1 kos	
103 379 005	Elektronska pogonska enota VS Powermove za VS TAL Larder izvelčne kolone	kos	383,76	1 kos	



Obseg dobave brez košar



Obešalna košara VS TAL Larder Planero

Material: leseno dno/jekleni rob
Površina: temno siva (lava)

Št. artikla	Š x V x G mm	Širina korpusa mm	EM	Cena v EUR	na
103 378 347	250 x 80 x 440	300	kos	52,87	1 kos
103 378 348	350 x 80 x 440	400	kos	59,09	1 kos

Skupina artiklov 300 340

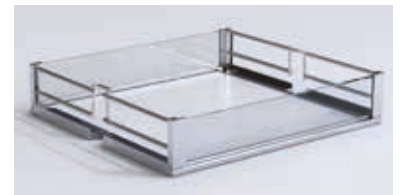


Obešalna košara VS TAL Larder Artline

Š x V x G: 250 x 80 x 460 mm
Širina korpusa: 300 mm
Material: jeklen reling/leseno dno/steklen rob

Št. artikla	Površina	EM	Cena v EUR	na
103 378 570	kromirana/bela/prozorna	kos	69,88	1 kos
103 378 571	srebrna RAL 9006/siva/satinirana	kos	49,43	1 kos

Skupina artiklov 300 340

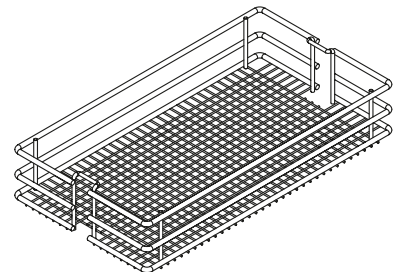


Obešalna košara VS TAL Larder Saphir

Obseg dobave:
vključno s klip pritrdilci.

Št. artikla	Š x V x G mm	ŠK mm	Material	Površina	EM	Cena v EUR	na
103 378 886	250 x 80 x 460	300	jeklo	kromirana	kos	28,89	1 kos
103 378 887	250 x 80 x 460	300	jeklo	srebrna, RAL 9006	kos	27,36	1 kos
103 378 889	350 x 80 x 460	400	jeklo	srebrna, RAL 9006	kos	30,10	1 kos
103 379 010	550 x 80 x 460	600	jeklo	kromirana	kos	41,01	1 kos
103 379 011	550 x 80 x 460	600	jeklo	srebrna, RAL 9006	kos	35,78	1 kos

Skupina artiklov 300 340

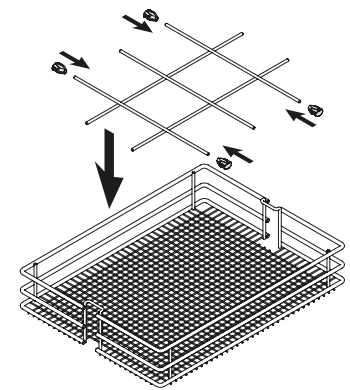


Delilnik za košare VS TAL Larder

Material: jeklo

Št. artikla	Uporaba	Površina	EM	Cena v EUR	na
103 378 846	širina košare 250 mm	kromirana	kos	7,55	1 kos
103 378 848	širina košare 350 mm	kromirana	kos	14,17	1 kos
103 378 845	širina košare 250 mm	srebrna, RAL 9006	kos	6,46	1 kos
103 378 847	širina košare 350 mm	srebrna, RAL 9006	kos	8,99	1 kos

Skupina artiklov 300 340

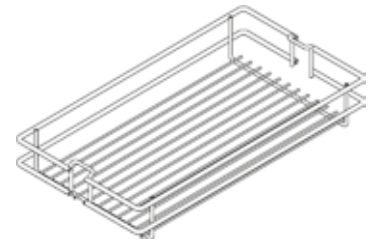


Set obešalnih košar VS TAL Larder Classic

Tip: VS TAL Larder
Material: jeklo
Površina: srebrna, RAL 9006

Št. artikla	Število košar	Širina korpusa mm	Š x V x G mm	EM	Cena v EUR	na
103 398 759	2	300	250 x 80 x 460	gt	34,76	1 gt
103 398 760	3	300	250 x 80 x 460	gt	51,80	1 gt
103 398 761	2	400	350 x 80 x 460	gt	39,54	1 gt
103 398 762	3	400	350 x 80 x 460	gt	58,71	1 gt

Skupina artiklov 300 340



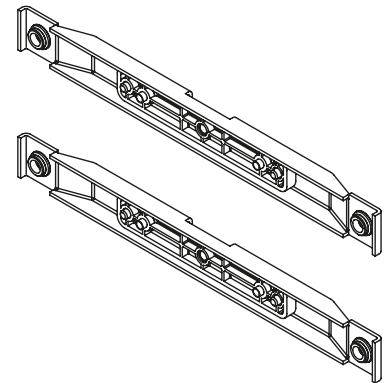
Pritrdilec ličnice VS TAL Larder

Obseg dobave:
2 x pritrdilec ličnice

Material: jeklo

Št. artikla	Širina korpusa	Površina	EM	Cena v EUR	na
103 378 463	300	srebrna, RAL 9006	gt	10,60	1 gt
103 378 464	400	srebrna, RAL 9006	gt	14,06	1 gt
103 378 465	600	srebrna, RAL 9006	gt	15,03	1 gt
103 378 345	300	temno siva (lava)	gt	16,45	1 gt
103 378 346	400	temno siva (lava)	gt	11,97	1 gt

Skupina artiklov 300 340



Kotalno vodilo VS TAL Larder

- Ustreza okvirju VS TAL Larder od 103 378 434 do 103 378 440.

Material: jeklo
Površina: srebrna, RAL 9006

Št. artikla	EM	Cena v EUR	na
103 378 928	gt	104,31	1 gt

Skupina artiklov 300 340



Izvlačna kolona VS TAL Gate s košarami Planero

Ta različica visoke omare odpira najboljše možne rešitve za vašo kuhinjo. Razvili smo jo za največji možni izkoristek prostora in optimalen dostop do predmetov. V udobju in dizajnu postavlja nove normative.

Predvsem je prepoznaven njem mehanizem odpiranja. Uporabniku v celoti samodejno pomakne odlagalne površine iz omare.

- Veliko prostora za shranjevanje in optimalen dostop do predmetov.
- EasyFit montaža okvirja na spodnje vodilo brez orodja.
- EasyFit pritrditev povlečnika na okvir brez orodja.
- Višinsko nastavljive košare.



Izvlačna kolona VS TAL Gate s košarami Planero



Različica brez hrbtišča



- Veliko prostora za shranjevanje in optimalen dostop do predmetov.
- EasyFit montaža okvirja na spodnje vodilo brez orodja.
- EasyFit pritrditve povlečnika na okvir brez orodja.
- Višinsko nastavljive košare.
- Mere košar: Š x G x V = 350 x 395 x 125 mm oz. 500 x 395 x 125 mm.
- Višina okvirja se lahko teleskopsko prilagaja za 250 mm.

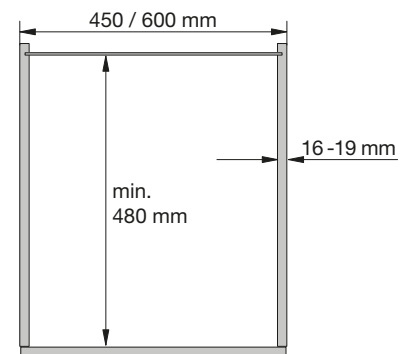
Nasvet:

element je potrebno dobro pritrčiti na steno, da se omara ne bi prevrnila. Pritrdilni pribor ni vključen v dobavo.

Obseg dobave:

1 x nosilni okvir
košare Planero
1 x povlečnik
1 x vodilo

Vgradna globina najmanj: 480 mm
Nosilna moč: 15 kg/košara
Material: leseno dno/jeklen rob
Površina: temno siva (lava)



Št. artikla	Širina korpusa mm	Vgradna višina mm	Število košar	EM	Cena v EUR	na
103 378 390	450	1200-1450	4	gt	485,42	1 gt
103 378 391	450	1450-1700	4	gt	487,64	1 gt
103 378 392	450	1700-1950	5	gt	554,05	1 gt
103 378 393	450	1900-2140	5	gt	557,62	1 gt
103 378 394	600	1200-1450	4	gt	503,90	1 gt
103 378 395	600	1450-1700	4	gt	506,36	1 gt
103 378 397	600	1700-1950	5	gt	576,46	1 gt
103 378 398	600	1900-2140	5	gt	579,32	1 gt

Skupina artiklov 300 340

Izvlačna kolona VS TAL Gate s košarami Saphir

- Veliko shranjevalnega prostora in optimalen dostop.
- EasyFit montaža okvirja na spodnje vodilo brez orodja.
- EasyFit pritrditev povlečnika na okvir brez orodja.
- Višinsko nastavljive košare.
- Mere košar: Š x G x V = 350 x 395 x 115 mm oz. 500 x 395 x 115 mm.
- Višina okvirja se lahko teleskopsko prilagaja za 250 mm.

Nasvet:

element je potrebno dobro pritrditi na steno, da se omara ne bi prevrnila. Pritrdilni pribor ni vključen v dobavo.

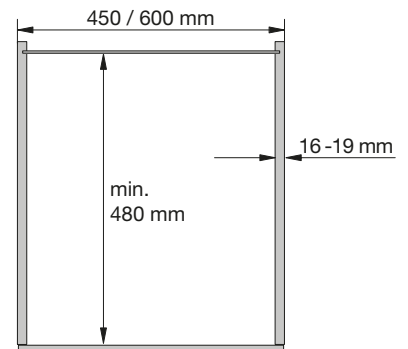
Obseg dobave:

1 x izvlečni okvir
košare Saphir
1 x povlečnik
1 x vodilo

Vgradna globina najmanj: 480 mm
Nosilna moč: 15 kg/košara
Material: jeklo
Površina: srebrna, RAL 9006

Št. artikla	Širina korpusa mm	Vgradna višina mm	Število košar	EM	Cena v EUR	na
103 378 606	450	1200-1450	4	gt	323,82	1 gt
103 378 614	450	1450-1700	4	gt	325,88	1 gt
103 378 725	450	1700-1950	5	gt	357,07	1 gt
103 378 729	450	1900-2140	5	gt	360,36	1 gt
103 378 733	600	1200-1450	4	gt	346,32	1 gt
103 378 766	600	1450-1700	4	gt	348,57	1 gt
103 378 770	600	1700-1950	5	gt	384,63	1 gt
103 378 774	600	1900-2140	5	gt	387,29	1 gt

Skupina artiklov 300 340

**Košara VS TAL Gate Planero**

Material: leseno dno/jekleni rob
Površina: temno siva

Št. artikla	Š x V x G mm	Širina korpusa mm	EM	Cena v EUR	na
103 378 359	350 x 125 x 395	450	kos	63,09	1 kos
103 378 360	500 x 125 x 395	600	kos	66,92	1 kos

Skupina artiklov 300 340

**Košara VS TAL Gate Saphir**

Material: jeklo
Površina: srebrna, RAL 9006

Št. artikla	Š x V x G mm	Širina korpusa mm	EM	Cena v EUR	na
103 378 716	350 x 115 x 395	450	kos	28,11	1 kos
103 378 718	500 x 115 x 395	600	kos	33,13	1 kos

Skupina artiklov 300 340





SPODNJE OMARE VS SUB

Spodnja omara je temelj vsake kuhinje. Navsezadnje dogajanje pod pultom odločilno vpliva na dogajanje nad njim.

Naj bodo to živila ali kuhinjski pripomočki, pribor ali posoda, vse najde svoje določeno mesto v kuhinji. Naj bo to študentsko domovanje ali družinsko stanovanje, naše rešitve spodnjih omar so inteligentne, vsestranske in prilagodljive, saj le tako vam lahko olajšamo vsakdan.

Stranski podpultni izvleki VS SUB Side

- Popolni izvlek.
- Vgrajeno blaženje.
- Okvir uporaben iz leve in desne strani ter za pritrditev na ličnice pod kotom 90°, 45° in 35°.
- Nosilnost 10 kg na košaro.



Primer uporabe z obešalnimi košarami Artline 90°

Izvlačni okvirji VS SUB Side s popolnim izvlekom

- Z vgrajenim blaženjem.

Širina korpusa: 150/200/300 mm
 Vgradna globina najmanj: 495 mm
 Material: jeklo

Št. artikla	Vgradna višina mm	Površina	EM	Cena v EUR	na
103 378 001	485	srebrna, RAL 9006	kos	67,51	1 kos
103 378 002	577	srebrna, RAL 9006	kos	68,91	1 kos
103 378 003	619	srebrna, RAL 9006	kos	70,33	1 kos
103 378 004	741	srebrna, RAL 9006	kos	72,36	1 kos
103 378 005	1222	srebrna, RAL 9006	kos	89,33	1 kos
103 378 364	485	temno siva (lava)	kos	74,04	1 kos
103 378 365	577	temno siva (lava)	kos	75,58	1 kos
103 378 366	619	temno siva (lava)	kos	77,10	1 kos
103 378 367	741	temno siva (lava)	kos	79,30	1 kos
103 378 368	1222	temno siva (lava)	kos	97,68	1 kos

Skupina artiklov 300 340



Obešalna košara Planero 90°**Obseg dobave:**

2 x košara vključno s pritrdilcem ličnice.

Vgradna globina: 495 mm
 Material: leseno dno/rob iz jeklene pločevine
 Površina: temno siva (lava)

Št. artikla	Š x V x G mm	Širina korpusa mm	EM	Cena v EUR	na
103 378 369	139 x 80 x 470	200	gt	103,81	1 gt
103 378 370	220 x 80 x 470	300	gt	107,98	1 gt

Skupina artiklov 300 340

**Obešalna košara Artline 90°****Obseg dobave:**

2 x košara vključno s pritrdilcem ličnice.

Vgradna globina: 495 mm
 Material: jeklen reling/leseno dno/steklen rob
 Površina: srebrna, RAL 9006/siva/satinirana

Št. artikla	Š x V x G mm	Širina korpusa mm	EM	Cena v EUR	na
103 378 023	89 x 84 x 470	150	gt	75,68	1 gt
103 378 024	139 x 84 x 470	200	gt	77,17	1 gt
103 378 025	220 x 84 x 470	300	gt	78,66	1 gt

Skupina artiklov 300 340

**Obešalna košara Premea 45°****Obseg dobave:**

2 x košara vključno s pritrdilcem ličnice.

Š x V x G: 89 x 84 x 460 mm
 Širina korpusa: 150 mm
 Vgradna globina: 529 mm
 Material: jeklen reling/lesno dno
 Površina: srebrna, RAL 9006/siva

Št. artikla	Smer	EM	Cena v EUR	na
103 378 019	leva	gt	65,05	1 gt
103 378 020	desna	gt	65,05	1 gt

Skupina artiklov 300 340



Obešalna košara Premea 35°

Obseg dobave:

2 x košara vključno s pritrdilcem ličnice.

Š x V x G:	220 x 84 x 458 mm
Širina korpusa:	300 mm
Vgradna globina:	511 mm
Material:	jeklen reling/leseno dno
Površina:	srebrna, RAL 9006/siva



desno

Št. artikla	Smer	EM	Cena v EUR	na
103 378 022	desna	gt	66,57	1 gt
103 378 021	leva	gt	66,57	1 gt

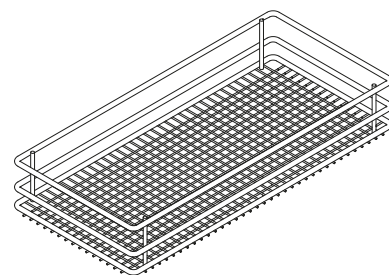
Skupina artiklov 300 340

Obešalna košara Saphir 90°

Obseg dobave: 2 x košara vključno s pritrdilcem ličnice.

Vgradna globina:	495 mm
Material:	jeklo

Št. artikla	Š x V x G mm	Širina korpusa mm	Površina	EM	Cena v EUR	na
103 378 017	89 x 75 x 470	150	kromirana	gt	47,97	1 gt
103 378 018	220 x 75 x 470	300	kromirana	gt	72,86	1 gt
103 378 006	89 x 75 x 470	150	srebrna, RAL 9006	gt	41,53	1 gt
103 378 009	220 x 75 x 470	300	srebrna, RAL 9006	gt	60,15	1 gt



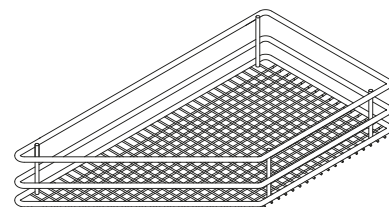
Skupina artiklov 300 340

Obešalna košara Saphir 45°

Obseg dobave: 2 x košara vključno s pritrdilcem ličnice.

Vgradna globina:	529 mm
Material:	jeklo
Površina:	srebrna, RAL 9006

Št. artikla	Smer	Š x V x G mm	Širina korpusa mm	EM	Cena v EUR	na
103 378 011	leva	89 x 75 x 460	150	gt	41,53	1 gt
103 378 012	desna	89 x 75 x 460	150	gt	41,53	1 gt
103 378 013	leva	220 x 75 x 458	300	gt	57,98	1 gt
103 378 015	desna	220 x 75 x 458	300	gt	57,98	1 gt



Skupina artiklov 300 340

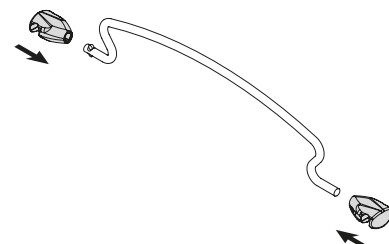
Delilnik košare

Nasvet: ni uporaben za košare s steklenimi stranicami!

Material: jeklo

Št. artikla	Uporaba	Površina	EM	Cena v EUR	na
103 379 096	košare velikosti 150, 90°	kromirana	kos	4,28	1 kos
103 379 098	košare velikosti 300, 90°	kromirana	kos	7,08	1 kos
103 379 095	košare velikosti 150, 90°	srebrna, RAL 9006	kos	2,79	1 kos
103 379 097	košare velikosti 300, 90°	srebrna, RAL 9006	kos	5,63	1 kos

Skupina artiklov 300 340



Žičnata košara VS SUB Basket

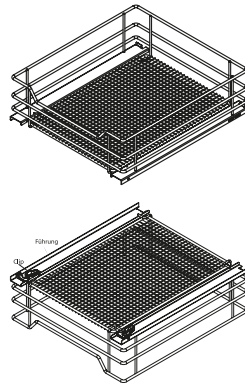
Potrebna višina za vgradnjo:

160 mm z vodilom brez pritrdilcev ličnice
185 mm z vodilom s pritrilci ličnice

Nasvet:

primerno vodilo: Blum TANDEM, nazivne dolžine 500 mm.
Največja debelina stranice korpusa je lahko 18 mm.

Uporaba: izvlek z ličnico
Vgradna višina: 145 mm
Vgradna globina: 550 mm
Nosilna moč: 30 kg/polica
Material: jeklo
Površina: srebrna, RAL 9006



Št. artikla	Š x V x G mm	Širina korpusa mm	EM	Cena v EUR	na
103 379 061	438 x 145 x 487	500	kos	56,68	1 kos
103 379 062	538 x 145 x 487	600	kos	62,26	1 kos

Skupina artiklov 300 340

Pritrdilec ličnice

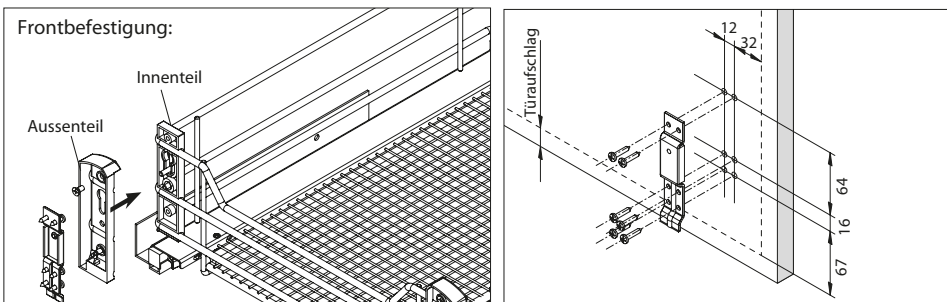
- Uporabno za žičnate izvlečne košare VS SUB Basket.

Obseg dobave:

1 x garnitura - vsebuje levi in desni del pritrilca.

Št. artikla	Material	Površina	EM	Cena v EUR	na
103 379 068	jeklo	srebrna, RAL 9006	gt	14,17	1 gt

Skupina artiklov 300 340

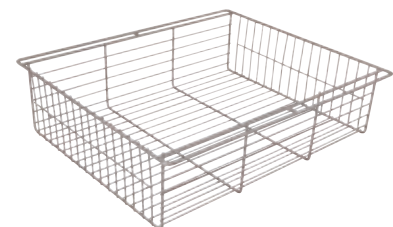


Žičnata košara VS

Material: jeklo
Površina: srebrna, RAL 9006

Št. artikla	Š x V x G mm	EM	Cena v EUR	na
103 378 283	390 x 120 x 450	kos	18,84	1 kos
103 378 284	440 x 120 x 450	kos	20,07	1 kos
103 378 285	440 x 240 x 450	kos	24,28	1 kos
103 378 286	540 x 120 x 450	kos	22,86	1 kos
103 378 287	540 x 240 x 450	kos	30,79	1 kos

Skupina artiklov 300 340



Potrebni dodatni artikli					
Št. artikla	Opis	EM	Cena v EUR	na	
103 356 110	Vodilna letev, 35 x 17 x 420 mm, umetna masa, srebrna	kos	4,26	1 kos	
103 378 280	Kroglično vodilo VAUTH-SAGEL, dolžina 450 mm, jeklo, cinkano	gt	13,02	1 gt	

Podpultni izvlek/nosilec kuhinjskih krp

- Popolni izvlek z blaženjem.

Nasvet:

montaža možna samo na desno stranico korpusa.

Obseg dobave:

1 x nosilec kuhinjskih krp
1 x košara in pritrdilni deli za ličnico

Vgradna višina: 530 mm
Vgradna globina: 495 mm
Vgradna širina: 110 mm
Material: jeklo
Površina: srebrna, RAL 9006

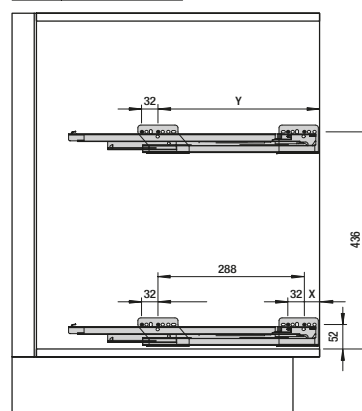
Št. artikla	Širina korpusa mm	EM	Cena v EUR	na
103 379 025	150	gt	70,99	1 gt

Skupina artiklov 300 340



Simbolna slika; siva površina

X	31
Y	319



Podpultni izvlek/dvojna odlagalna površina VS SUB Slim

- Popolni izvlek z blaženjem.

Nasvet:

montaža možna samo na desno stranico korpusa.

Obseg dobave:

2 x polica in pribor za pritrditev

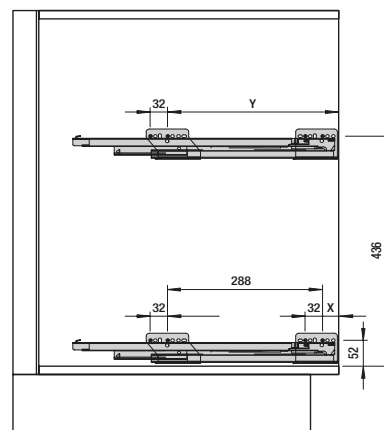
Vgradna višina: 530 mm
Vgradna globina: 495 mm
Vgradna širina: 110 mm

Št. artikla	ŠKmm	Material	Površina	EM	Cena v EUR	na
103 335 194	150	jeklo	srebrna, RAL 9006	gt	64,96	1 gt
103 378 380	150	leseno dno/jeklen rob	temno siva	gt	137,16	1 gt

Skupina artiklov 300 340



X	31
Y	319



Žičnata košara za perilo, poševna

Nasvet:

nosilno lettev je potrebno naročiti posebej.

Material: jeklena žica
Površina: srebrna, RAL 9006

Št. artikla	Š x V x G mm	EM	Cena v EUR	na
103 398 944	230 x 360-450 x 280	kos	16,83	1 kos
103 378 422	244 x 360-450 x 270	kos	15,97	1 kos
103 378 420	244 x 515-580 x 270	kos	21,27	1 kos
103 398 945	280 x 360-450 x 280	kos	17,75	1 kos
103 378 423	294 x 360-450 x 270	kos	17,96	1 kos
103 378 421	294 x 515-580 x 270	kos	22,65	1 kos
103 398 946	330 x 360-450 x 280	kos	18,91	1 kos
103 398 420	390 x 360-450 x 270	kos	18,77	1 kos

Skupina artiklov 300 340



Večnamenska košara

Nasvet:

nosilno lettev je potrebno naročiti posebej.

Material: jeklena žica
Površina: srebrna, RAL 9006

Št. artikla	Š x V x G mm	EM	Cena v EUR	na
103 378 402	380 x 460 x 380	kos	29,27	1 kos
103 378 403	380 x 460 x 480	kos	29,53	1 kos

Skupina artiklov 300 340

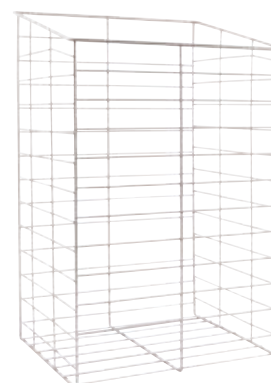


Večnamenska košara, poševna

Material: jeklena žica
Površina: srebrna, RAL 9006

Št. artikla	Š x V x G mm	EM	Cena v EUR	na
103 378 430	275 x 450-495 x 260	kos	16,99	1 kos
103 378 431	310 x 450-495 x 260	kos	17,96	1 kos
103 378 433	350 x 480-550 x 280	kos	26,10	1 kos
103 378 432	450 x 380-430 x 290	kos	26,74	1 kos

Skupina artiklov 300 340





Nosilna letev

- Preprosto obešanje večnamenskih košar in košar za perilo.

Material: jeklena žica
Površina: srebrna, RAL 9006



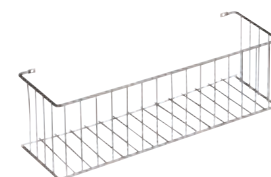
Št. artikla	Širina mm	EM	Cena v EUR	na
103 378 425	192	kos	3,43	1 kos
103 378 411	220	kos	4,05	1 kos
103 378 426	285	kos	4,05	1 kos

Skupina artiklov 300 340



Košara za čistila Standard

Material: jeklena žica
Površina: srebrna, RAL 9006



Št. artikla	Š x V x G mm	EM	Cena v EUR	na
103 378 428	332 x 100 x 105	kos	6,67	1 kos

Skupina artiklov 300 340



Nosilec brisač

Material: jeklena žica
Površina: srebrna, RAL 9006

Št. artikla	Širina mm	Višina mm	EM	Cena v EUR	na
103 378 127	330	75	kos	4,99	1 kos

Skupina artiklov 300 340



Obešalna letev s 5 kljukami

Izvedba: 5 obešalnih kljuk
Material: jeklena žica
Površina: srebrna, RAL 9006



Št. artikla	Širina mm	Višina mm	EM	Cena v EUR	na
103 378 129	280	53	kos	3,95	1 kos

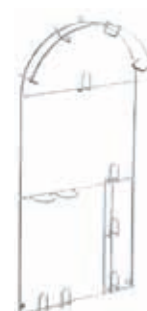
Skupina artiklov 300 340



Držalo kabla/cevi Universal

- Obešalne kljuge za razne izdelke.

Material: jeklena žica
Površina: srebrna, RAL 9006



Št. artikla	Š x V x G mm	EM	Cena v EUR	na
103 378 504	305 x 658 x 60	kos	27,36	1 kos

Skupina artiklov 300 340

Držalo kabla/cevi

Material: jeklena žica
Površina: srebrna, RAL 9006

Št. artikla	Š x V x G mm	EM	Cena v EUR	na
103 378 551	179 x 110 x 54	kos	3,93	1 kos

Skupina artiklov 300 340



Večnamenska košara

- Pritrjevanje na notranjo stran vrat omare.

Material: jeklena žica
Površina: srebrna, RAL 9006

Št. artikla	Š x V x G mm	EM	Cena v EUR	na
103 378 123	395 x 922 x 175	kos	39,61	1 kos
103 378 506	274 x 858 x 165	kos	17,68	1 kos

Skupina artiklov 300 340



Nosilec za steklenice

- Z ročajem in nogicami.
- Za 6 steklenic.

Material: jeklena žica
Površina: srebrna, RAL 9006

Št. artikla	Š x V x G mm	EM	Cena v EUR	na
103 378 811	369 x 336 x 210	kos	36,49	1 kos

Skupina artiklov 300 340



Žičnata mreža

- Individualne velikosti mreže.
- Veznik iz umetne mase.
- Pritrdilne sponke za privitje ali vtisnjenje.

Material: jeklena žica
Površina: srebrna, RAL 9006

Št. artikla	Višina mm	Dolžina mm	EM	Cena v EUR	na
103 378 372	80	2110	kos	12,07	1 kos
103 378 373	120	2110	kos	12,61	1 kos
103 378 374	160	2110	kos	13,28	1 kos
103 378 371	200	2110	kos	20,56	1 kos

Skupina artiklov 300 340



Mreža za čevlje

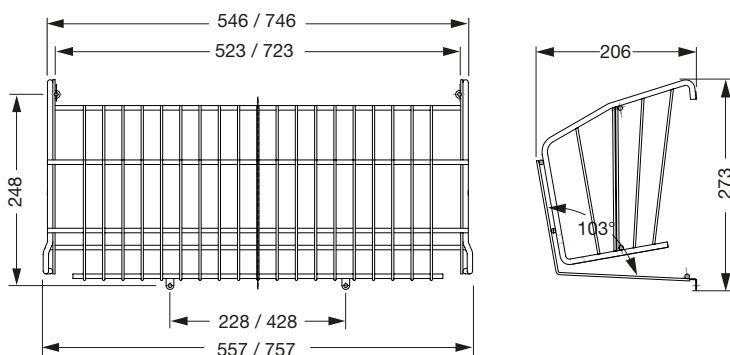
Nasvet:

za vijachenje potrebujete 4 vijake z okroglo glavo 4 mm.

Izvedba: s pritrdilnimi obroči
Material: jeklena žica

Št. artikla	Širina korpusa mm	Širina mm	Površina	EM	Cena v EUR	na
103 378 585	600	557	srebrna, RAL 9006, prevlečena z umetno maso	kos	15,14	1 kos
103 378 586	800	757	srebrna, RAL 9006, prevlečena z umetno maso	kos	20,99	1 kos

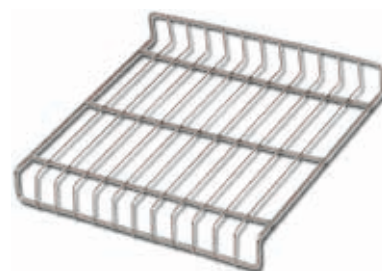
Skupina artiklov 300 340



Mreža za čevlje

- Montaža s pritrdilci mreže za čevlje (naročite posebej).
- Za debelino korpusa 16 mm.

Višina: 40 mm
 Material: jeklena žica
 Površina: srebrna, RAL 9006, prevlečena z umetno maso



Št. artikla	Širina mm	Globina mm	EM	Cena v EUR	na
103 378 590	309	280	kos	9,39	1 kos
103 378 596	359	280	kos	10,51	1 kos
103 398 441	359	260	kos	12,54	1 kos
103 378 591	409	280	kos	10,18	1 kos
103 378 594	459	280	kos	10,91	1 kos
103 398 442	459	260	kos	13,30	1 kos
103 378 595	559	280	kos	12,04	1 kos
103 378 592	659	280	kos	12,73	1 kos
103 378 597	759	280	kos	14,36	1 kos
103 398 443	759	260	kos	16,28	1 kos
103 378 593	859	280	kos	14,25	1 kos
103 398 444	959	260	kos	21,42	1 kos

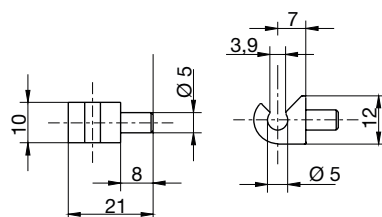
Skupina artiklov 300 340

Pritrdilec mreže za čevlje

- Za pritrditev mreže za čevlje.

Št. artikla	Izvedba	Material	Površina	EM	Cena v EUR	na
103 378 599	vgradni zatič ø 5 mm	umetna masa	srebrna	kos	12,90	100 kos

Skupina artiklov 300 340



Toplotni ščit za štedilnik

- Uporaben pri predelavi štedilnika.

Obseg dobave:
 1 x okovje, desno
 1 x okovje, levo

Material: jeklo, srebrno

Št. artikla	Dolžina mm	Debelina stranic mm	EM	Cena v EUR	na
103 343 393	600	16	gt	5,85	1 gt

Skupina artiklov 300 340



Schachermayer d.o.o., Trzin

Motnica 6

SI-1236 Trzin

Telefon:+386 1 561 02 00

Telefon:+386 1 561 02 11

Faks: +386 1 561 02 20



Pobrskejte po webkatalogu

Schachermayer centrala:

Linz, Avstrija

Podružnice v tujini:

Madžarska - Češka - Slovaška - Poljska - Italija - Hrvaška - Bosna in Hercegovina - Romunija - Srbija - Nizozemska - Nemčija

