



Kuhinjski studio

2018

schachermayer

Cene so bruto, brez DDV-ja in veljajo do 31. 05. 2018 | Pri cenah in tehničnih podatkih si pridržujemo pravico do popravka morebitnih tiskarskih napak.



Kako do nas

Kontakt:

Tel.: +386 (0)1 561 02 00
Fax.: +386 (0)1 561 02 20
E-mail: info@schachermayer.si

Odpiralni čas:

Pon. - Čet.: 7:30 - 16:00 ure
Pet.: 7:30 - 13:30 ure

Telefonska prodaja:

Pon. - Čet.: 7:30 - 16:00 ure
Pet.: 7:30 - 13:30 ure

Tel.: +386 (0)1 561 02 30
Fax.: +386 (0)1 561 02 20
E-mail: info@schachermayer.si

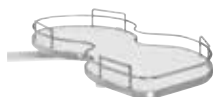
- = Zelena pika:
Blago na zalogi v Trzinu
- = Rdeča pika:
Rok dobave 3 - 10 dni

Kazalo



Pomivalna korita

Stran
02 – 06



Izvleki

Stran
07 – 11



Vložki za jedilni pribor

Stran
12 – 16



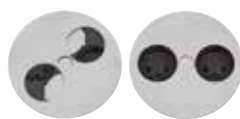
Sistemi ločevanja odpadkov, kovinske poličke in barske konzole

Stran
17 – 28



Profili, podnožne letve

Stran
28 – 46



Vgradne vtičnice

Stran
47 – 58



Svetila

Stran
59 – 69



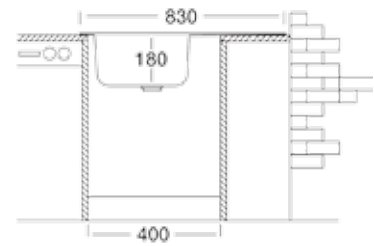
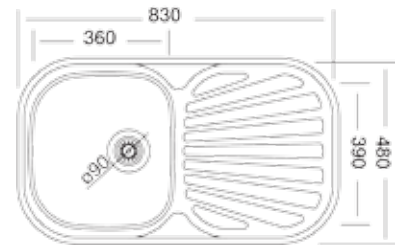
Drsna vrata

Stran
70 – 74

Pomivalno korito Larissa EX-152



Izvedba: Korito s cedilom
 Velikost korita: 39 x 36 x 18 cm
 Osnovna oprema: Prelivni ventil 3 1/2", povezava odtokov, sifon ø 40 mm



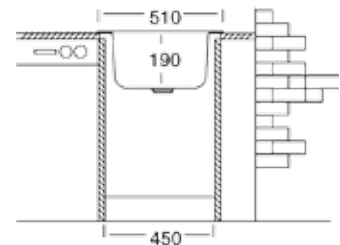
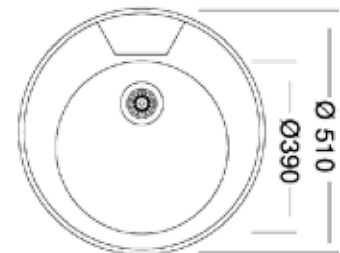
Št. artikla	Tip	Velikost cm	Material	Cedilo	EM	Cena v EUR	na
113 523 014	152	83 x 48 x 18	Inox	Levo/desno	kos	68,64	1 kos

skupina artiklov UGR U34

Pomivalno korito Patras EX-146



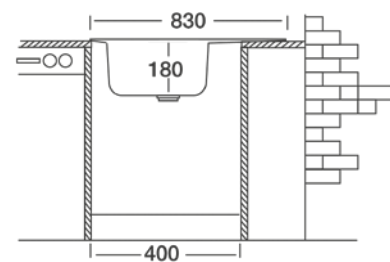
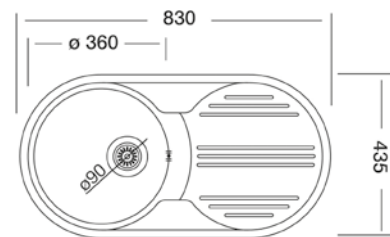
Izvedba: Okroglo korito
 Velikost korita: 39 x 19 cm
 Osnovna oprema: Prelivni ventil 3 1/2", povezava odtokov, sifon ø 40 mm



Št. artikla	Tip	Velikost cm	Material	EM	Cena v EUR	na
113 523 015	146	Ø 51	Inox	kos	49,56	1 kos

skupina artiklov UGR U34

Pomivalno korito Volos EX-325



Izvedba:

Velikost korita:

Osnovna oprema:

Korito s cedilom

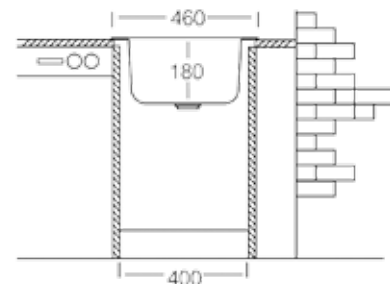
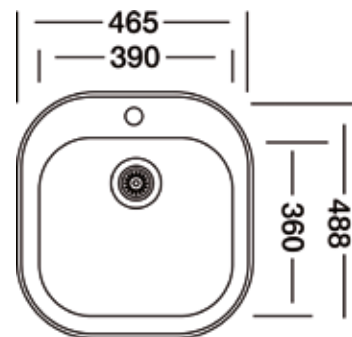
36 x 18 cm

Prelivni ventil 3 1/2", povezava odtokov, sifon \varnothing 40 mm

Št. artikla	Tip	Velikost cm	Material	Cedilo	EM	Cena v EUR	na
113 523 016	325	83 x 43,5	Inox	Levo/desno	kos	69,04	1 kos

skupina artiklov UGR U34

Pomivalno korito Cassandra EX-149



Izvedba:

Velikost korita:

Osnovna oprema:

Enojno korito

39 x 36 x 18 cm

Prelivni ventil 3 1/2", povezava odtokov, sifon \varnothing 40 mm

Št. artikla	Tip	Velikost cm	Material	EM	Cena v EUR	na
113 523 017	149	46,5 x 48,8	Inox	kos	50,29	1 kos

skupina artiklov UGR U34

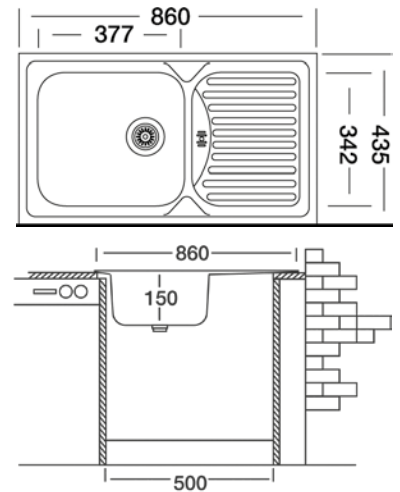
Pomivalno korito Edessa N-143



Izvedba: Korito s cedilom
 Velikost korita: 34,2 x 37,7 x 15 cm
 Osnovna oprema: Prelivni ventil 3 1/2", povezava odtokov, sifon ø 40 mm

Št. artikla	Tip	Velikost cm	Cedilo	EM	Cena v EUR	na
113 523 018	143	86 x 43,5	Levo/desno	kos	40,62	1 kos

skupina artiklov UGR U34



solido

≥ 450

Pomivalno korito EC 320

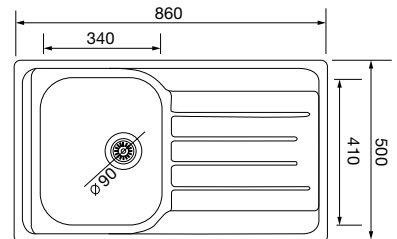


Slika odlagalne površine desno

Izvedba: Korito s cedilom
 Znamka: Solido
 Velikost korita: 34 x 41 x 17 mm
 Osnovna oprema: Prelivni ventil 3 1/2", povezava odtokov, 1 izvrtina, sifon ø 40mm

Št. artikla	Tip	Velikost cm	Površina	Material	Cedilo	EM	Cena v EUR	na
113 523 012 •	EC 320	86 x 50	Gladka	Inox	Levo	kos	60,34	1 kos
113 523 013	EC 320	86 x 50	Gladka	Inox	Desno	kos	60,34	1 kos

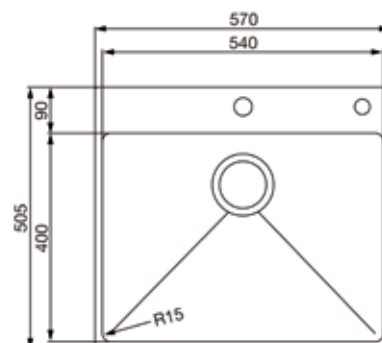
skupina artiklov UGR U34



solido



2D pomivalno korito Richmond E57



Korito je primerno za vgradnjo in plosko vgradnjo.

Izvedba: Enojno korito
 Znamka: Solido
 Radij odprtine: 15 mm
 Debelina materiala: 1,2 mm
 Velikost korita: 54 x 40 x 22,5 mm
 Osnovna oprema: Prelivni ventil 3 1/2" z vzvodom, povezava odtokov, 2 izvrtini, brez sifona

Št. artikla	Tip	Velikost cm	Material	Površina	EM	Cena v EUR	na
113 523 776	Richmond E57	57 x 50,5	Inox	Krtačena	kos	260,63	1 kos

skupina artiklov UGR U34

Vgradna granitna plošča



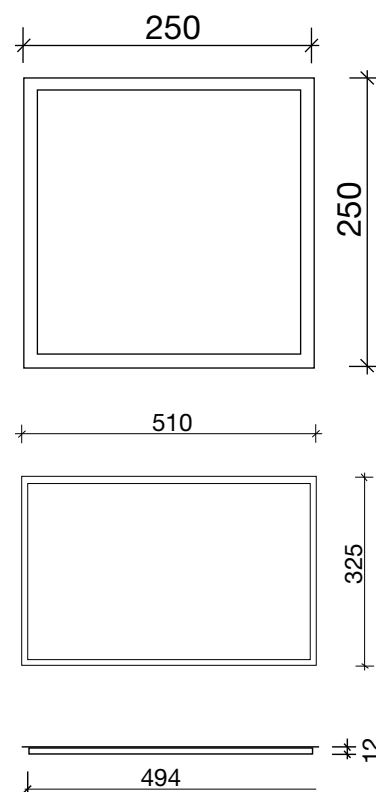
Graniti so vgrajeni v inox okvir.

Vse granitne plošče so izpopolnjene, tako po videzu, kot kvaliteti, katere lahko različno kombinirate.

Nanjo lahko postavite vroči lonec ali pa jo uporabite kot rezalno desko.

Št. artikla	Barva	Velikost cm	EM	Cena v EUR	na
113 516 030	Labrador Blue Pearl	25 x 25 x 1,2	kos	67,76	1 kos
113 516 031	Bianco Cristall	25 x 25 x 1,2	kos	67,76	1 kos
113 516 032	Galaxy Star	25 x 25 x 1,2	kos	67,76	1 kos
113 516 033	Paradiso	25 x 25 x 1,2	kos	67,76	1 kos
113 516 038	Labrador Blue Pearl	51 x 32,5 x 1,2	kos	113,50	1 kos
113 516 039	Galaxy Star	51 x 32,5 x 1,2	kos	113,50	1 kos
113 516 040	Rosa Beta	51 x 32,5 x 1,2	kos	99,95	1 kos
113 516 041	Bianco Cristall	51 x 32,5 x 1,2	kos	113,50	1 kos
113 516 042	Paradiso	51 x 32,5 x 1,2	kos	113,50	1 kos

skupina artiklov UGR U36



Labrador Blue Pearl, Finska



Bianco Cristall, Španija



Galaxy Star, Indija



Granit Rosa Beta, Italija

Kotni izvleki Magic Corner Standard Libell

- Kotni izvleki, pri katerih se vrata pritrdi na izvlek.
- Enostavna montaža v vse podpultne kotne elemente standardnih dimenzij, kjer rob pulta sega preko vrat elementov.
- Vrata se preprosto pritrdijo in 3-dimenzionalno nastavljajo.
- Individualno nastavljanje višine polic.
- Montaža in nastavitev brez orodja.
- Enostavna uporaba - vrata in sprednje police polkrožno odprete v stran, medtem pa se zadnje police zapeljejo iz kota v prednji del omarice.
- Enostaven dostop do celotne vsebine omare.
- Optimalna izraba prostora.
- Vse police se enostavno iztaknejo in nataknejo na okvir.
- Z vgrajenim mehanizmom SoftStopp za blaženo zapiranje.



Magnetni delilniki
za police Libell



Slika prikazuje smer nihanja v levo

Okovje za kotne izvleke Magic Corner Standard

- Kompletna garnitura okovja za kotni izvlek, vrata se pritrdijo na izvlek.
- Nosilnost na posamezno polico: spredaj: 7 kg/ zadaj: 9 kg.

Obseg dobave:

- 1 x zadnji nosilni okvir
 - 1 x izvlečni okvir
 - 1 x Softstopp Plus
 - 1 x pritrdilec ličnice
 - 1 x ročaj
 - 1 x pribor za montažo
- (police je potrebno naročiti posebej)

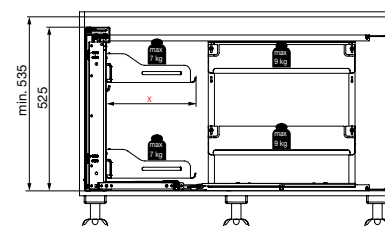
Montažna višina min.: 535 mm
 Vgradna globina: 500 mm
 Material: Jeklo
 Površina: Antracitna

Št. artikla	Smer	Širina korpusa mm	EM	Cena v EUR	na
103 370 505	Desno	1000	gt	282,34	1 gt
103 370 504	Levo	1000	gt	282,34	1 gt
103 370 484	Desno	900	gt	268,51	1 gt
103 370 483	Levo	900	gt	268,51	1 gt

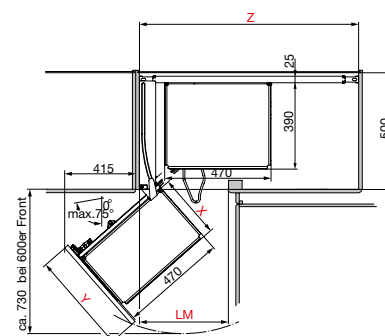
skupina artiklov 300 341



Slika prikazuje smer nihanja v levo



Set okovja širina korpusa mm	Z	LM min.	Y min.	X	Set pladnjev Libell Širina krila mm
900	860 - 971 mm	395 mm	446 mm	295 mm	450
	910 - 971 mm	440 mm	496 mm	340 mm	500
	960 - 971 mm	440 mm	496 mm	340 mm	500
1000	960 - 1071 mm	490 mm	546 mm	390 mm	600



Slika prikazuje smer nihanja v levo

Seti polic za izvleke Libell

- Ustreza kotnem okovju Magic Corner Standard.
- Dno in stranice polic so magnetne.

Obseg dobave:
4 x polica

Material: Jeklo
Površina: Antracitna



Št. artikla	Š x V x G mm	Ustreza	ŠK mm	EM	Cena v EUR	na
103 370 487	Polica A/B: 470/290 x 92 x 390/470	Set okovja, širina korpusa 900	Min. 450 mm	gt	118,89	1 gt
103 370 488	Polica A/B: 470/340 x 92 x 390/470	Set okovja, širina korpusa 900	Min. 500 mm	gt	123,33	1 gt
103 370 489	Polica A/B: 470/390 x 92 x 390/470	Set okovja, širina korpusa 900/1000	Min. 600 mm	gt	122,29	1 gt

skupina artiklov 300 341

Pribor						
Št. artikla	Opis			EM	Cena v EUR	na
103 370 399	Magnetni razdelilnik PEKA LIBELL, 85 x 90 x 26/3 mm, antracit			kos	3,77	1 kos

Seti protizdrsnih podlog Libell

- Ustreza kotnim izvlekom Libell Magic Corner Standard.
- Hrapava površina.

Obseg dobave:
1 ST = 4 protizdrsne podlage.

Globina: 358/447 mm
Debelina materiala: 1 mm
Material: Umetna masa, obojestransko gumirana
Površina: Siva



Št. artikla	Širina mm	Ustreza	EM	Cena v EUR	na
103 350 931	447/258	Set pladnjev Libell 450 mm	kos	20,78	1 kos
103 350 934	447/308	Set pladnjev Libell 500 mm	kos	22,11	1 kos
103 350 935	447/358	Set pladnjev Libell 600 mm	kos	23,69	1 kos

skupina artiklov 300 341

Podpultni izvlek za steklenice Siege

- Popolni izvlek z vgrajenim blaženjem zapiranja.

Višina: 520 mm
Material: Jeklo

Št. artikla	Širina korpusa mm	Širina mm	Globina mm	Površina	EM	Cena v EUR	na
103 333 998	150	110	450	Srebrne barve	gt	39,80	1 gt
103 333 999	150	110	450	Krom barve	gt	41,10	1 gt
103 337 364 •	150	110	500	Srebrne barve	gt	40,59	1 gt
103 337 368 •	200	164	500	Srebrne barve	gt	52,56	1 gt
103 337 369 •	300	260-268	500	Srebrne barve	gt	64,65	1 gt

skupina artiklov 300 340



Delilnik podpultnega izvleka za steklenice Siege

- Ustreza podpultnemu izvleku steklenic Siege.

Obseg dobave:
4 kosi v vrečki.

Material: Umetna masa
Površina: Siva

Št. artikla	Širina mm	Višina mm	EM	Cena v EUR	na
103 334 669 •	75	47	kos	61,05	100 kos

skupina artiklov 300 340



Kotni vrtljiv izvlek Nuvola

Nasvet:

Pritrditev polic na spodnje in srednje dno korpusa.

Pri korpusu brez srednjega dna je potrebna uporaba osne cevi (os je potrebno naročiti ločeno)!

Garnitura je sestavljena iz:

- 2 x polica
- 2 x osna ročica
- 2 x vodilo

Oprema:

Nosilna moč:

Material:

Brez blaženja

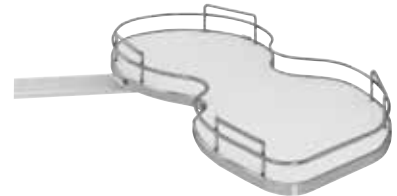
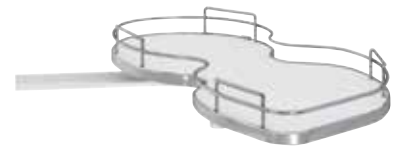
20 kg/pladenj kg

Leseno dno srebrne barve/jeklena ograja srebrne barve

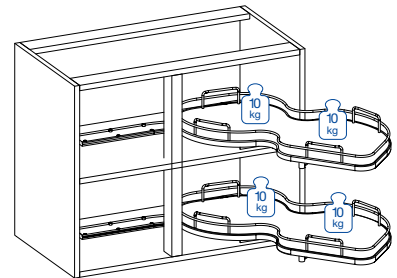
Št. artikla	Tip	Smer	Mera A mm	Mera B mm	EM	Cena v EUR	na
103 378 544	Nuvola 45	Zasuk v desno stran	Min. 410	Min. 900	gt	192,66	1 gt
103 378 545	Nuvola 45	Zasuk v levo stran	Min. 410	Min. 900	gt	192,66	1 gt
103 378 546	Nuvola 50	Zasuk v desno stran	Min. 460	Min. 900	gt	197,47	1 gt
103 378 547	Nuvola 50	Zasuk v levo stran	Min. 460	Min. 900	gt	197,47	1 gt
103 378 548	Nuvola 60	Zasuk v desno stran	Min. 560	Min. 1000	gt	199,35	1 gt
103 378 549	Nuvola 60	Zasuk v levo stran	Min. 560	Min. 1000	gt	199,35	1 gt



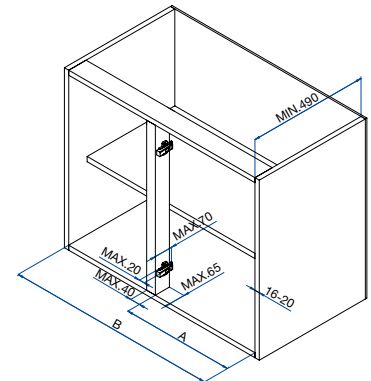
Slika prikazuje smer vrtenja v desno - simbolična slika (dno belo/ograjja kromirana)



Simbolična slika (belo dno/kromirana ograja)



Slika prikazuje izvlečni sistem, ki se zavrti v desno



skupina artiklov 300 340

Osna cev Nuvola

Nasvet:

Uporabno za pritrditev polic v korpus, brez srednjega dna.

Višina: 640 - 770 mm

Št. artikla	Izvedba	Material	EM	Cena v EUR	na
103 378 550	Desno	Jeklo, srebrno	kos	51,66	1 kos
103 378 552	Levo	Jeklo, srebrno	kos	51,66	1 kos

skupina artiklov 300 340



Blaženje kotnega izvleka Nuvola

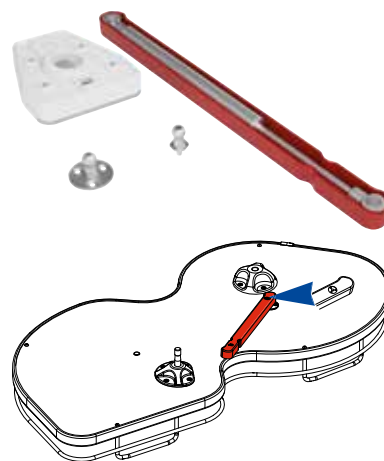
Izbirno uporabno za 2 polici.

Garnitura je sestavljena iz:

- 2 x blažilec
- 2 x pritrditev blažilca

Št. artikla	Material	EM	Cena v EUR	na
103 378 553	Jeklo	gt	51,66	1 gt

skupina artiklov 300 340



ninka®**Vložek za jedilni pribor Cuisio - za TANDEMBOX**

- Skladno z linijo BLUM TANDEMBOX.
- Posamezne posodice vložka se med seboj povežejo z alu. profili.
- Veliko možnosti razdelitve posodic s prečni delilniki.
- Za različne širine predalov so na voljo seti že sestavljenih posodic.
- **Vložek v grafitni barvi z alu. profili v barvi inoxa.**
- **Vložek v belo-zeleni barvi z naravno eloksiranimi alu. profili.**

Nasvet:

Pri širini je upoštevana tudi letvica.

Obseg dobave:

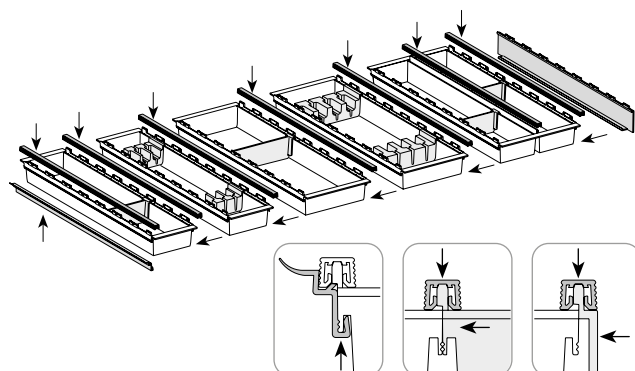
K vsaki posodi je priložen prečni delilnik.

Material: Umetna masa, prozorna

Površina: Grafit

Št. artikla	Širina korpusa mm	Š x V x G mm	Opremljenost	EM	Cena v EUR	na
103 350 530	300	220 x 55 x 473	2 x posoda Š 100	kos	26,50	1 kos
103 350 531	350	270 x 55 x 473	1 x posoda Š 100, 1 x posoda Š 150	kos	31,99	1 kos
103 350 532	400	320 x 55 x 473	3 x posoda Š 100	kos	37,40	1 kos
103 350 533	450	370 x 55 x 473	2 x posoda Š 100, 1 x posoda Š 150	kos	39,34	1 kos
103 350 534	500	420 x 55 x 473	4 x posoda Š 200	kos	48,98	1 kos
103 350 535	600	520 x 55 x 43	2 x posoda Š 200, 2 x posoda Š 150	kos	52,91	1 kos
103 350 549	700	620 x 55 x 473	3 x posoda Š 100, 2 x posoda Š 150	kos	63,40	1 kos
103 350 536	800	720 x 55 x 473	4 x posoda Š 100, 2 x posoda Š 150	kos	73,89	1 kos
103 350 537	900	820 x 55 x 473	2 x posoda Š 100, 4 x posoda Š 150	kos	78,29	1 kos
103 350 538	1000	920 x 55 x 473	3 x posoda Š 100, 4 x posoda Š 150	kos	81,02	1 kos
103 350 539	1200	1120 x 55 x 473	2 x posoda Š 100, 6 x posoda Š 150	kos	95,14	1 kos

skupina artiklov 300



ninka®**Vložki za jedilni pribor Cuisio - LEGRABOX**

- Skladno z linijo BLUM LEGRABOX.
- Posamezne posodice vložka se med seboj povežejo z alu. profili.
- Veliko možnosti razdelitve posodic s preničnimi delilniki.
- Za različne širine predalov so na voljo seti že sestavljenih posodic.
- **Vložek v grafitni barvi z alu. profili v barvi inoxa.**
- **Vložek v beli barvi z naravno eloksiranimi alu. profili.**

Nasvet:

Pri širini je upoštevana tudi letvica.

Obseg dobave:

K vsaki posodi je priložen prečni delilnik.

Material:

Umetna masa, prozorna

Št. artikla	Širina korpusa mm	Š x V x G mm	Opremljenost	Površina	EM	Cena v EUR	na
103 350 560	300	208 x 55 x 473	2 x posoda Š 100	Bela	kos	25,27	1 kos
103 350 561	400	308 x 55 x 473	3 x posoda Š 100	Bela	kos	34,75	1 kos
103 350 562	450	358 x 55 x 473	2 x posoda Š 100, 1 x posoda Š 150	Bela	kos	36,55	1 kos
103 350 563	500	408 x 55 x 473	4 x posoda Š 100	Bela	kos	45,54	1 kos
103 350 564	600	508 x 55 x 473	2 x posoda Š 100, 2 x posoda Š 150	Bela	kos	49,14	1 kos
103 350 565	800	708 x 55 x 473	4 x posoda Š 100, 2 x posoda Š 150	Bela	kos	68,67	1 kos
103 350 566	900	808 x 55 x 473	2 x posoda Š 100, 4 x posoda Š 150	Bela	kos	72,77	1 kos
103 350 567	1000	908 x 55 x 473	3 x posoda Š 100, 4 x posoda Š 150	Bela	kos	75,28	1 kos
103 350 568	1200	1108 x 55 x 473	2 x posoda Š 100, 6 x posoda Š 150	Bela	kos	88,42	1 kos
103 350 578	300	208 x 55 x 473	2 x posoda Š 100	Grafit	kos	25,87	1 kos
103 350 579	400	308 x 55 x 473	3 x posoda Š 100	Grafit	kos	36,49	1 kos
103 350 580	450	358 x 55 x 473	2 x posoda Š 100, 1 x posoda Š 150	Grafit	kos	38,38	1 kos
103 350 581	500	408 x 55 x 473	4 x posoda Š 100	Grafit	kos	47,78	1 kos
103 350 582	600	508 x 55 x 473	2 x posoda Š 100, 2 x posoda Š 150	Grafit	kos	51,63	1 kos
103 350 583	800	708 x 55 x 473	4 x posoda Š 100, 2 x posoda Š 150	Grafit	kos	72,09	1 kos
103 350 584	900	808 x 55 x 473	2 x posoda Š 100, 4 x posoda Š 150	Grafit	kos	76,40	1 kos
103 350 585 •	1000	908 x 55 x 473	3 x posoda Š 100, 4 x posoda Š 150	Grafit	kos	79,03	1 kos
103 350 586	1200	1108 x 55 x 473	2 x posoda Š 100, 6 x posoda Š 150	Grafit	kos	92,82	1 kos

skupina artiklov 300



ninka®**Prečni delilnik Cuisio**

Material: Umetna masa, prozorna

Št. artikla	Uporaba	Površina	EM	Cena v EUR	na
103 350 550	Deljena posoda širine 200	Bela	kos	0,71	1 kos
103 350 551 •	Posoda širine 100	Bela	kos	0,71	1 kos
103 350 552 •	Posoda širine 150	Bela	kos	1,20	1 kos
103 350 650	Deljena posoda širine 200	Zelena	kos	0,71	1 kos
103 350 651	Posoda širine 100	Zelena	kos	0,71	1 kos
103 350 652	Posoda širine 150	Zelena	kos	1,20	1 kos
103 350 553	Deljena posoda širine 200	Grafit	kos	0,71	1 kos
103 350 554	Posoda širine 100	Grafit	kos	0,71	1 kos
103 350 555	Posoda širine 150	Grafit	kos	1,20	1 kos

skupina artiklov 300



Simbolična slika

ninka®**Stranski zaključek Cuisio**

- Za vložek za jedilni pribor, ki ni priključen na stransko stranico.

Mere: D x V = 472 x 48 mm
Material: Umetna masa

Št. artikla	Površina	EM	Cena v EUR	na
103 350 653	Zelena, prozorna	kos	6,26	1 kos
103 350 556	Grafit, prozorna	kos	6,26	1 kos
103 350 689	Bela, prozorna	kos	6,17	1 kos

skupina artiklov 300



Set vložkov za jedilni pribor SCOOP II

Obseg dobave:

Vložek za jedilni pribor vključno s setom delilnikov (3x velik, 1x majhen)
(od širine korpusa 600 sta vključena 2 seta delilnikov).

Material:

Umetna masa

Površina:

Srebrna

Št. artikla	Širina korpusa mm	Š x V x G mm	EM	Cena v EUR	na
103 350 813	300	216 x 59 x 474	gt	8,25	1 gt
103 350 814	350	266 x 59 x 474	gt	8,80	1 gt
103 350 815	400	316 x 59 x 474	gt	9,29	1 gt
103 350 816	450	366 x 59 x 474	gt	9,56	1 gt
103 350 817	500	416 x 59 x 474	gt	11,66	1 gt
103 350 818	550	466 x 59 x 474	gt	12,05	1 gt
103 350 819	600	516 x 59 x 474	gt	16,74	1 gt
103 350 820	700	616 x 59 x 474	gt	20,57	1 gt
103 350 821	800	716 x 59 x 474	gt	21,96	1 gt
103 350 822	900	816 x 59 x 474	gt	23,33	1 gt
103 350 823	1000	916 x 59 x 474	gt	24,99	1 gt
103 350 824	1200	1116 x 59 x 474	gt	28,03	1 gt

skupina artiklov 300



Vložek za jedilni pribor S72

Dolžina: 391 - 490 mm
 Višina: 45 mm
 Material: Umetna masa
 Površina: Bela

Št. artikla	Širina korpusa mm	Širina mm	EM	Cena v EUR	na
103 324 189	450	344 - 390	kos	3,77	1 kos
103 324 190	500	394 - 440	kos	4,67	1 kos
103 324 191	600	494 - 540	kos	4,75	1 kos

skupina artiklov 300



Vložek za jedilni pribor ECO

Material: Umetna masa
 Dolžina: 391 - 490 mm
 Višina: 45 mm
 Površina: Srebrno-siva

Št. artikla	Tovarniška številka	Širina mm	EM	Cena v EUR	na
103 336 536 •	32/73.N45GR	350 - 390	kos	4,17	1 kos
103 336 537	32/73.N50GR	400 - 440	kos	4,71	1 kos
103 336 538	32/73.N60GR	500 - 540	kos	4,98	1 kos

skupina artiklov 300



Sistem za ločevanje odpadkov Öko liner

- Popolni izvlek z integriranim blaženjem in samozapiralom na obeh vodilih.
- Vgrajen ekscenter za 3-D nastavitev čelnice.
- EasyFit: montaža nosilcev smetnjakov na vodila poteka brez orodja.
- Z integrirano vgradno šablono: Merjenje pri vgradnji v korpus ni potrebno.
- Dodatna odlagalna površina na izvlečni pokrivni pločevini.

Nasvet:

Posebej je potrebno naročiti dodatni pribor, kot npr.: pokrov smetnjaka, bio-pokrov s filtrom na aktivno oglje ali praktični nosilec vrečk.

Uporaba: S pritrdilci za ličnico
 Vgradna višina: 370 mm
 Vgradna globina: 464 mm
 Material: Umetna masa (plastika)/kovina
 Površina: Srebrne barve

Št. artikla	Opremljenost	Širina korpusa mm	EM	Cena v EUR	na
103 370 000 •	Posoda 2 x 16 litrov	450	kos	194,46	1 kos
103 370 001	Posoda 1 x 16/2 x 10 litrov	500	kos	205,03	1 kos
103 370 002 •	Posoda 1 x 22/2 x 10 litrov	600	kos	207,96	1 kos
103 370 003	Posoda 2 x 22 litrov	600	kos	202,66	1 kos
103 370 004	Posoda 1 x 29/1 x 16 litrov	600	kos	209,55	1 kos
103 370 005	Posoda 4 x 10 litrov	600	kos	210,08	1 kos

skupina artiklov 300 375

Nadomestni deli					
Št. artikla	Opis	EM	Cena v EUR	na	
103 370 011 •	Nadomestna posoda V&S Öko liner 10 L, ŠxVxG 230 x 326 x 191 mm, siva umetna masa	kos	17,07	1 kos	
103 370 012	Nadomestna posoda V&S Öko liner 16 L, ŠxVxG 183 x 326 x 382 mm, siva umetna masa	kos	23,04	1 kos	
103 370 013	Nadomestna posoda V&S Öko liner 22 L, ŠxVxG 230 x 326 x 382 mm, siva umetna masa	kos	26,07	1 kos	
103 370 014	Nadomestna posoda V&S Öko liner 29 L, ŠxVxG 315 x 326 x 382 mm, siva umetna masa	kos	29,22	1 kos	



2 x 22 litrov



1 x 16/ 2 x 10 litrov



4 x 10 litrov, opsijsko bio-pokrov (potrebno ga je naročiti posebej)



Kovinske poličke/nosilci Linero MosaiQ

Nešteto kombinacij za kuhinjsko nišo!

Posamezne funkcionalne dele se lahko med seboj neomejeno dopolnjuje in kombinira. Poljubno jih lahko vpenjate oziroma natikate na stenski profil, ki je osnova sistema Linero MosaiQ.

V stenski profil lahko vpenjate tudi elemente iz reling sistema Linero 2000, saj sta med seboj kompatibilna.



Stenski profili Linero MosaiQ

- Z zarezo na zgornji strani za vpenjanje zgornjih poličk.

Obseg dobave:

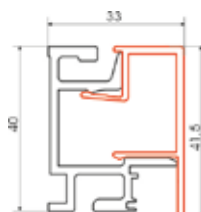
1 x profil s pokrovom, 2 x zaključna kapica, 1 x vezni člen, 2 x vijak in vložek.

Material:
Površina:

Aluminij
Videz inoxa

Št. artikla	Dolžina mm	EM	Cena v EUR	na
103 342 314	600	kos	62,83	1 kos
103 342 315	900	kos	87,17	1 kos
103 342 316	1200	kos	111,64	1 kos
103 342 317	1500	kos	135,79	1 kos

skupina artiklov 300



Letev za obešanje Linero MosaiQ

Material: Jeklo
Površina: Titan-siva

Št. artikla	Izvedba	Š x V x G mm	EM	Cena v EUR	na
103 342 308	6 obešalnih kljuk	250 x 40 x 45	kos	20,30	1 kos

skupina artiklov 300

**Nosilec za brisače Linero MosaiQ**

Material: Jeklo
Površina: Titan-siva

Št. artikla	Š x V x G mm	EM	Cena v EUR	na
103 342 307	350 x 40 x 75	kos	27,94	1 kos

skupina artiklov 300

**Nosilec za papirnate brisače Linero MosaiQ**

Material: Jeklo
Površina: Titan-siva

Št. artikla	Š x V x G mm	EM	Cena v EUR	na
103 342 301	350 x 120 x 155	kos	44,14	1 kos

skupina artiklov 300

**Nosilec za folije Linero MosaiQ**

Material: Jeklo, titan-siv / umetna masa, RAL7021 temno siva

Št. artikla	Š x V x G mm	EM	Cena v EUR	na
103 342 302	350 x 300 x 110	kos	142,78	1 kos

skupina artiklov 300

**Stojalo za nože Linero MosaiQ - magnetno**

Material: Jeklo, titan-siv / umetna masa, RAL7021 temno siva

Št. artikla	Izvedba	Š x V x G mm	EM	Cena v EUR	na
103 342 300	Za 7 nožev	350 x 200 x 45	kos	176,68	1 kos

skupina artiklov 300



Odlagalne poličke Linero MosaiQ

Material: Jeklo, titan-siv / s sivo okrasno črto

Št. artikla	Š x V x G mm	EM	Cena v EUR	na
103 342 304	350 x 140 x 110	kos	43,62	1 kos
103 342 305	350 x 200 x 110	kos	52,72	1 kos
103 342 306	350 x 300 x 110	kos	60,75	1 kos

skupina artiklov 300



Odlagalne poličke z ograjo Linero MosaiQ

Material: Jeklo, titan-siv / s sivo okrasno črto

Št. artikla	Š x V x G mm	EM	Cena v EUR	na
103 342 312	350 x 200 x 110	kos	60,21	1 kos
103 342 313	350 x 300 x 110	kos	67,09	1 kos

skupina artiklov 300



Zgornje poličke Linero MosaiQ

Material: Jeklo
Površina: Titan-siva

Št. artikla	Š x V x G mm	EM	Cena v EUR	na
103 342 309	235 x 10 x 90	kos	25,40	1 kos
103 342 310	350 x 10 x 90	kos	27,26	1 kos
103 342 311	585 x 10 x 90	kos	33,46	1 kos

skupina artiklov 300



Posodica Linero MosaiQ z delilnikom

- Primerna za shranjevanje živil, odporna na UV žarke in pomivanje v pomivalnem stroju.
- Delilnik se po želji odstrani iz posode.

Material: Umetna masa, bela / delilnik: črn

Št. artikla	Š x V x G mm	EM	Cena v EUR	na
103 342 303	135 x 155 x 135	kos	21,96	1 kos

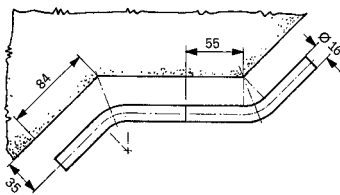
skupina artiklov 300



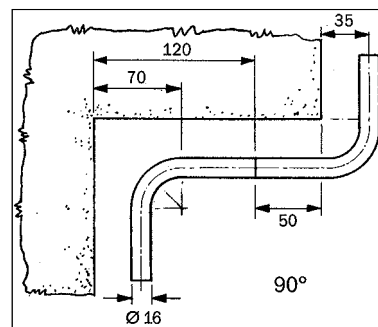
Reling sistemi ø 16 mm

Reling sistemi za kuhinje so elegantnega videza in nadvse uporabni.

Vse kuhinjske potrebščine se lahko enostavno obesijo na reling in so vedno pri roki, ko jih potrebujete.



135 stopinjska uporaba



90 stopinjska uporaba

Set relingov ø 16 mm

Obseg dobave:

1 x reling, 2 x držalo relinga »Modern« (Š: 20, V: 20, G: 50 mm), 2 x zaključna kapa »Modern« (ø: 18 mm), 5 x odprta S-kljukica.

Material:

Jeklo

Št. artikla	Dolžina mm	Površina	EM	Cena v EUR	na
103 307 572	596	Kromirano, polirano	gt	16,90	1 gt
103 307 573	596	Medeninjeno	gt	18,79	1 gt
103 307 574	596	Videz inoxa	gt	19,41	1 gt
103 307 575	896	Kromirano, polirano	gt	19,22	1 gt
103 307 576	896	Medeninjeno	gt	21,74	1 gt
103 307 577	896	Videz inoxa	gt	23,21	1 gt
103 307 578	1196	Kromirano, polirano	gt	21,41	1 gt
103 307 579	1196	Medeninjeno	gt	24,97	1 gt
103 307 580	1196	Videz inoxa	gt	27,03	1 gt

skupina artiklov 300 306



Reling, ø 16 mm

Zunanji ø: 16 mm
 Notranji ø: 13 mm
 Material: Jeklo

Št. artikla	Dolžina mm	Površina	EM	Cena v EUR	na
103 307 461	1500	Videz inoxa	kos	18,05	1 kos
103 307 467	1500	Kromirana, polirana	kos	17,06	1 kos
103 307 468	1500	Medeninjena	kos	17,06	1 kos

skupina artiklov 300 306



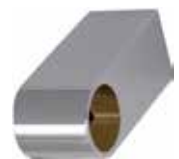
Držalo relinga Modern

Obseg dobave: privojna puša, spax in 2 vijaka imbus.

Izvedba: Oglata
 Š x V x G: 20 x 20 x 50 mm
 Material: Zamak

Št. artikla	Površina	EM	Cena v EUR	na
103 307 483	Videz inoxa	kos	5,32	1 kos
103 307 481	Kromirana, polirana	kos	4,84	1 kos
103 307 482	Medeninjena	kos	4,97	1 kos

skupina artiklov 300 306



Držalo relinga z ravnim podnožjem

Obseg dobave: privojna puša, spax in 2 vijaka imbus.

Izvedba: Z ravnim podnožjem
 Š x V x G: 25 x 24 x 45 mm
 Material: Zamak

Št. artikla	Površina	EM	Cena v EUR	na
103 307 462	Videz inoxa	kos	3,80	1 kos
103 307 484	Kromirana, polirana	kos	3,53	1 kos
103 307 473	Medeninjena	kos	3,53	1 kos

skupina artiklov 300 306



Kotni reling 90°

Izvedba: 90°
 Zunanji ø: 16 mm
 Notranji ø: 13 mm
 Material: Jeklo

Št. artikla	Površina	EM	Cena v EUR	na
103 307 463	Videz inoxa	kos	4,57	1 kos
103 307 469	Kromirana, polirana	kos	3,82	1 kos
103 307 470	Medeninjena	kos	3,80	1 kos

skupina artiklov 300 306



Kotni reling 135°

Izvedba: 135°
 Zunanji ø: 16 mm
 Notranji ø: 13 mm
 Material: Jeklo

Št. artikla	Površina	EM	Cena v EUR	na
103 307 464	Videz inoxa	kos	4,57	1 kos
103 307 472	Medeninjena	kos	3,80	1 kos

skupina artiklov 300 306

**Zaključna kapa Modern**

Z navojnim zatičem in s čepom iz umetne mase.

ø: 18 mm

Št. artikla	Material	Površina	EM	Cena v EUR	na
103 307 465	Zamak	Videz inoxa	kos	2,06	1 kos
103 307 476	Zamak	Kromirana, polirana	kos	1,79	1 kos
103 307 477	Zamak	Medeninjena	kos	1,79	1 kos

skupina artiklov 300 306

**Zaključna kapa Stil**

Z navojnim zatičem in s čepom iz umetne mase.

ø: 24 mm

Št. artikla	Material	Površina	EM	Cena v EUR	na
103 307 466	Zamak	Videz inoxa	kos	2,51	1 kos
103 307 474	Zamak	Kromirana, polirana	kos	2,35	1 kos
103 307 475	Zamak	Medeninjena	kos	2,35	1 kos

skupina artiklov 300 306

**Spojni čep**

Za povezovanje zaključne kape z relingom.

Površina: Bela

Št. artikla	Material	EM	Cena v EUR	na
103 307 478	Umetna masa	kos	0,40	1 kos

skupina artiklov 300 306



S-kljukice

Št. artikla	Izvedba	Material	Površina	EM	Cena v EUR	na
103 307 583	Odprto	Jeklo	Videz inoxa	kos	0,61	1 kos
103 307 581	Odprto	Jeklo	Kromirana, polirana	kos	0,35	1 kos
103 307 582	Odprto	Jeklo	Medeninjena	kos	0,40	1 kos
103 307 485	Zaprto	Zamak	Videz inoxa	kos	2,06	1 kos
103 307 487	Zaprto	Zamak	Kromirana, polirana	kos	1,79	1 kos
103 307 486	Zaprto	Zamak	Medeninjena	kos	1,92	1 kos

skupina artiklov 300 306



Večnamenska odlagalna polica

Obseg dobave: vklj. zaščitne kapice iz umetne mase.

Št. artikla	Š x V x G mm	Material	Površina	EM	Cena v EUR	na
103 307 450	455 x 150 x 185	Jeklo	Videz inoxa	kos	49,35	1 kos
103 307 451	455 x 150 x 185	Jeklo	Kromirana, polirana	kos	49,59	1 kos

skupina artiklov 300 306



Držalo papirnih brisač

Obseg dobave: vklj. zaščitne kapice iz umetne mase.

Št. artikla	Š x V x G mm	Material	Površina	EM	Cena v EUR	na
103 307 452	325 x 180 x 152	Jeklo	Videz inoxa	kos	27,56	1 kos
103 307 453	325 x 180 x 152	Jeklo	Kromirana, polirana	kos	27,29	1 kos

skupina artiklov 300



Držalo papirnih brisač

Trivrstno, za aluminijasto folijo, s prozorno folijo za živila in papirnate brisače.

Obseg dobave: vklj. zaščitne kapice iz umetne mase.

Št. artikla	Š x V x G mm	Material	Površina	EM	Cena v EUR	na
103 307 458	325 x 365 x 155	Jeklo	Videz inoxa	kos	80,87	1 kos
103 307 459	325 x 365 x 155	Jeklo	Kromirana, polirana	kos	79,99	1 kos

skupina artiklov 300 306



Nosilec za začimbe

Obseg dobave: vklj. zaščitne kapice iz umetne mase.

Št. artikla	Š x V x G mm	Material	Površina	EM	Cena v EUR	na
103 307 454	350 x 275 x 90	Jeklo	Videz inoxa	kos	34,49	1 kos
103 307 455	350 x 275 x 90	Jeklo	Kromirana, polirana	kos	34,38	1 kos

skupina artiklov 300 306



Set posodic za začimbe

- 12-delni, vklj. s priloženimi začimbami.

Material: Umetna masa

Št. artikla	Ø mm	Višina mm	Polnitev cm ³	EM	Cena v EUR	na
103 307 665	55	78	ca. 83	gt	40,59	1 gt

skupina artiklov 300



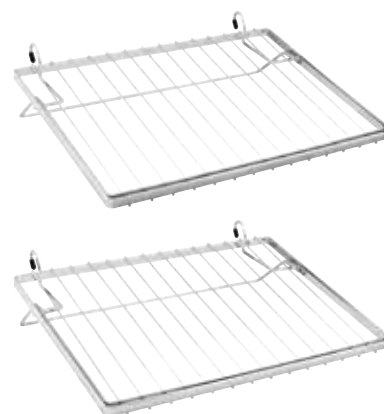
Odlagalna polica za kuharsko knjigo

Obseg dobave: vklj. zaščitne kapice iz umetne mase.

Izvedba: Zložljiva

Št. artikla	Š x V x G mm	Material	Površina	EM	Cena v EUR	na
103 307 456	450 x 360 x 50	Jeklo	Videz inoxa	kos	66,16	1 kos
103 307 457	450 x 360 x 50	Jeklo	Kromirana, polirana	kos	65,94	1 kos

skupina artiklov 300



Kotna polica

Obseg dobave: vklj. zaščitne kapice iz umetne mase.

Površina: Kromirana, polirana

Št. artikla	Š x V x G mm	Material	EM	Cena v EUR	na
103 307 460	320 x 275 x 340	Jeklo	kos	78,02	1 kos

skupina artiklov 300



Barske konzole Irland, ravne

- Pritrditev zgoraj s ploščo $\varnothing 90 \times 8$ mm, 3 izvrtine $\varnothing 6,5$ mm (3 iverni vijaki $\varnothing 5 \times 25$ mm vključeni v dobavo).
- Pritrditev spodaj, skozi delovno površino z vijakom M8 x 70 mm (vključen v dobavo).
- Max. odmik med konzolami: 900 mm.

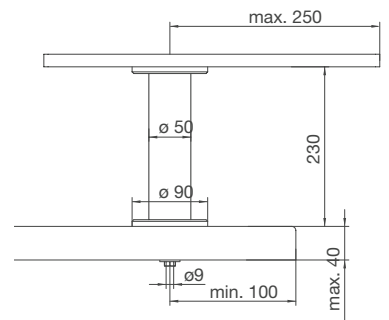
Opomba:

Za pritrditev steklene police je potrebna montaža dodatne nosilne ploščice (št. art. 103 307 797, 798, 814).

Izvedba: Ravna
 \varnothing : 50 mm
 Rozeta \varnothing : 90 mm

Št. artikla	Višina mm	Material	Površina	EM	Cena v EUR	na
103 307 794	230	Inox	Krtačena	kos	59,88	1 kos
103 307 793	230	Jeklo	Kromirana, polirana	kos	53,40	1 kos
103 307 792	230	Jeklo	Kromirana, mat	kos	54,66	1 kos

skupina artiklov 300



Barske konzole Irland, poševne

- Pritrditev zgoraj s ploščo $\varnothing 90 \times 8$ mm, 3 izvrtine $\varnothing 6,5$ mm (3 iverni vijaki $\varnothing 5 \times 25$ mm vključeni v dobavo).
- Pritrditev spodaj, skozi delovno površino z inox vijakom M8 x 70 mm (vključen v dobavo), oz. jeklenim navojnim trnom (vključen v dobavo).
- Max. odklik med konzolami: 900 mm.

Opomba: Za pritrditev steklene police je potrebna montaža dodatne nosilne ploščice (št. art. 103 307 797, 798, 814).

Izvedba: Poševna (30°)
 \varnothing : 35 mm
 Rozeta \varnothing : 90 mm

Št. artikla	Višina mm	Pritrditveni pribor	Material	Površina	EM	Cena v EUR	na
103 307 812	170	Pritrdilni vijak M8 x 45 mm	Inox	Krtačena	kos	76,51	1 kos
103 307 801	170	3 zatiči M6 x 45 mm	Jeklo	Kromirana, polirana	kos	63,59	1 kos
103 307 800	170	3 zatiči M6 x 45 mm	Jeklo	Kromirana, mat	kos	64,08	1 kos
103 307 813	230	Pritrdilni vijak M8 x 45 mm	Inox	Krtačena	kos	79,24	1 kos
103 307 796	230	3 zatiči M6 x 45 mm	Jeklo	Kromirana, polirana	kos	65,59	1 kos
103 307 795	230	3 zatiči M6 x 45 mm	Jeklo	Kromirana, mat	kos	66,82	1 kos

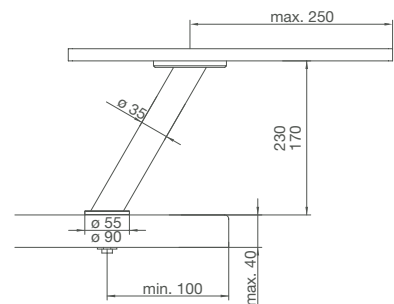
skupina artiklov 300



Inox



Jeklo



Inox: $\varnothing 55$ mm, jeklo: $\varnothing 90$ mm



Zaključne letve za pult REHAU compact-line

Tesnjenje - optimalno tesnjenje robov kuhinjskih pultov ter površin iz akrila ali keramike.

Povezovanje - zaradi simetrične oblike, je s pomočjo kotnega veznika mogoče povezati tudi vertikalne površine.

Dekorativnost - visoko kakovosten izgled.

Nasvet:

Za lažji transport se lahko profil zvije.

Pred lepljenjem je potrebno površine dobro očistiti, razmastiti in osušiti.

Obseg dobave/oprema:

Profil je prevlečen z obojestranskim lepilnim trakom in ima tesnilni rob na obeh straneh.

Dolžina: 3000 mm
 Velikost: 14 x 14 (vgrajeno) mm
 Material: Profil - umetna masa PP / vidna ploskev - aluminij

Št. artikla	Površina	EM	Cena v EUR	na
103 336 966 •	Aluminij	kos	10,80	1 kos
103 336 967	Inox, krtačena	kos	14,59	1 kos
103 336 969	Bela, visoki sijaj	kos	14,15	1 kos
103 353 985	Črna, visoki sijaj	kos	14,15	1 kos

skupina artiklov 300



Pribor za zaključne letve REHAU compact-line

Obseg dobave:

4 x univerzalna zaključna kapica

2 x notranji kotnik 90°

2 x notranji kotnik 135°

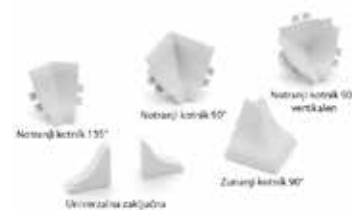
2 x zunanji kotnik 90°

2 x notranji kotnik 90° vertikalni

Material: Umetna masa

Št. artikla	Površina	EM	Cena v EUR	na
103 336 976	Svetlo siva	gt	3,63	1 gt
103 336 977	Kovinsko siva	gt	3,63	1 gt
103 336 978	Črna	gt	4,23	1 gt
103 336 984	Bela	gt	4,12	1 gt

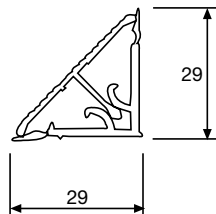
skupina artiklov 300



Zaključna letev za pult Riffle

Št. artikla	Dolžina mm	Material	Površina	EM	Cena v EUR	na
103 334 307 •	4000	Aluminij	Narebričena	kos	14,60	1 kos

skupina artiklov 300



Pribor za zaključne letve Riffle

- Za aluminijasto narebrano zaključno letev za pult.

V setu:

1 x zaključna kapa levo in desno, 1 x zunanji kotnik, 1 x notranji kotnik, 1 x notranji kotnik 135 stopinj.

Ustreza: Zaključni stenski profil Riffle

Št. artikla	Material	Površina	EM	Cena v EUR	na
103 334 311 •	Umetna masa	Barva aluminija	SA	2,48	1 SA

skupina artiklov 300



Pribor 45/24

- Primerno za zaključni stenski profil 45/24.

Material: Umetna masa
Barva: Siva

Št. artikla	EM	Cena v EUR	na
103 334 308	SA	2,14	1 SA

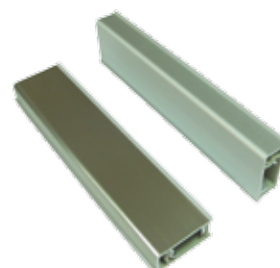
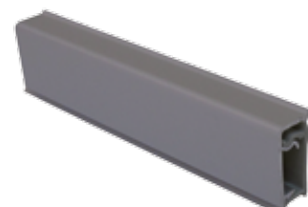
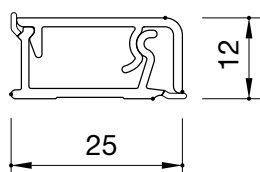
skupina artiklov 300



Zaključni stenski profil 12/25

Št. artikla	Material	Površina	D x Š x V mm	EM	Cena v EUR	na
103 334 306 •	Umetna masa / aluminij	Naravno eloksirana	4200 x 25 x 12	kos	15,00	1 kos

skupina artiklov 300





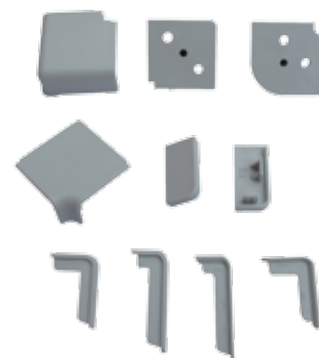
Pribor 12/25

- Primerno za zaključni stenski profil 12/25.

Material: Umetna masa
Barva: Siva

Št. artikla	EM	Cena v EUR	na
103 334 310 •	SA	2,14	1 SA

skupina artiklov 300



Nastavljive pohištvene noge GEO III

Noga ø: 50/60 mm

Št. artikla	Višina podnožja mm	Material	EM	Cena v EUR	na
103 335 785	100	Umetna masa, črna	kos	26,44	100 kos
103 338 459	120	Umetna masa, črna	kos	30,54	100 kos
103 335 786	150	Umetna masa, črna	kos	33,60	100 kos

skupina artiklov 300

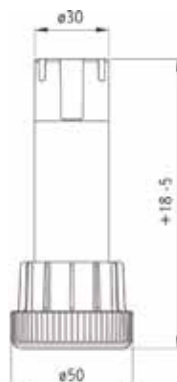


Nastavljive pohištvene noge GEO

Noga ø: 30 mm
Območje nastavitve: +18/-3 mm

Št. artikla	Višina podnožja mm	Material	EM	Cena v EUR	na
103 337 073 •	100	Umetna masa, črna	kos	19,49	100 kos
103 337 074 •	150	Umetna masa, črna	kos	23,04	100 kos
103 338 047	120	Umetna masa, črna	kos	24,23	100 kos

skupina artiklov 300

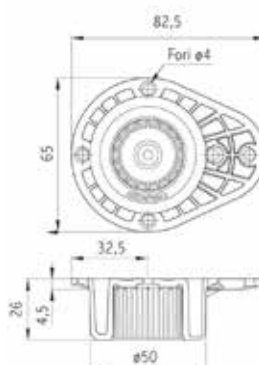


Pritrdilci pohištvenih nog GEO

Način montaže: Pritrditev z vijaki

Št. artikla	Material	EM	Cena v EUR	na
103 337 075 •	Umetna masa, črna	kos	10,41	100 kos

skupina artiklov 300 307

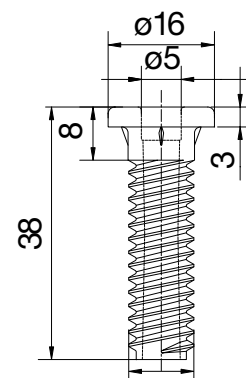




Pritrdilni vijak GEO II 10x35

Št. artikla	Material	EM	Cena v EUR	na
103 334 275	Jeklo, cinkano	kos	0,16	1 kos

skupina artiklov 300



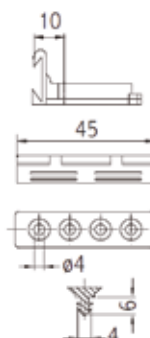
Pritrdilci podnožnih letev GEO s pritrdilno ploščico

Vključno s pritrdilno ploščico za vijačenje in vtiskanje.

Material: Umetna masa, črna

Št. artikla	EM	Cena v EUR	na
103 334 278 •	kos	11,36	100 kos

skupina artiklov 300

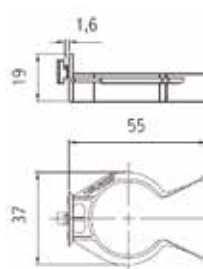


Sponka za alu pokrivni profil

Material: Umetna masa, črna

Št. artikla	EM	Cena v EUR	na
103 337 077 •	kos	7,67	100 kos

skupina artiklov 300 307



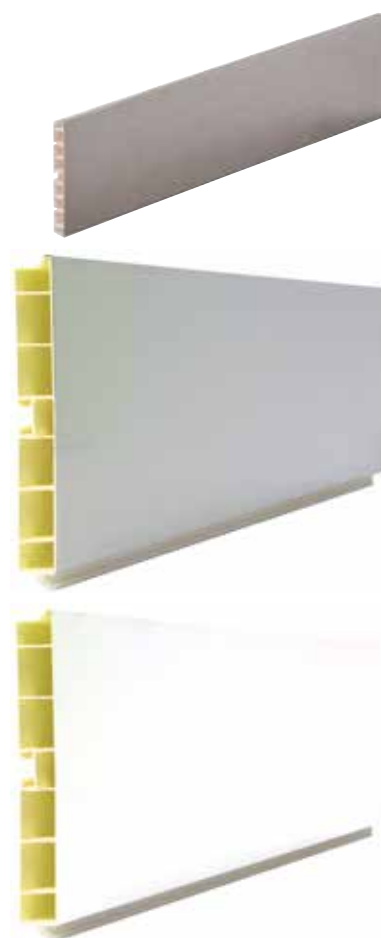
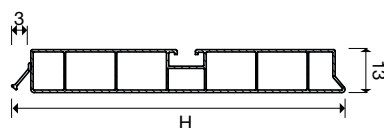
PVC podnožne letve s folijo

- Za prerezovanje.
- S setom pribora, ki ga je potrebno naročiti posebej, so izvedljive različne kotne variante.
- Za pritrditev letve na pohištvne noge Unico lahko uporabite pritrdilce Unico (niso vključeni).

Dolžina: 4000 mm
 Globina: 13 mm
 Material: Umetna masa

Št. artikla	Višina mm	Površina	EM	Cena v EUR	na
103 324 719	100	Inox, krtačen	kos	17,76	1 kos
103 324 720	120	Inox, krtačen	kos	20,35	1 kos
103 324 721	150	Inox, krtačen	kos	24,34	1 kos
103 334 281	100	Aluminij, videz inoxa	kos	4,44	1 kos
103 324 700 •	100	Aluminij, neobdelan	kos	17,86	1 kos
103 324 703	120	Aluminij, neobdelan	kos	21,53	1 kos
103 324 706 •	150	Aluminij, neobdelan	kos	25,40	1 kos
103 324 702	100	Sijaj bela	kos	16,01	1 kos
103 324 705	120	Sijaj bela	kos	18,30	1 kos
103 324 708	150	Sijaj bela	kos	21,42	1 kos

skupina artiklov 300



Pribor v setu za PVC podnožne letve

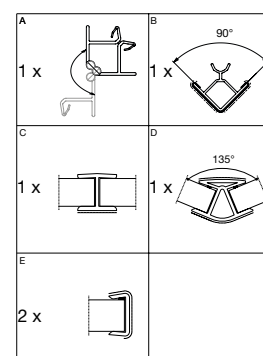
Obseg dobave:

- 1 x notranji/zunanji kotnik (A), 90°/90°
- 1 x zunanji kotnik (B), 90°
- 1 x povezovalni člen (C), raven
- 1 x zunanji kotnik (D), 135°
- 2 x zaključna kapica (E)

Material: Umetna masa

Št. artikla	Površina	Višina mm	EM	Cena v EUR	na
103 324 722	Inox, krtačen	100	gt	5,74	1 gt
103 324 723	Inox, krtačen	120	gt	5,87	1 gt
103 324 724	Inox, krtačen	150	gt	7,27	1 gt
103 324 710	Aluminij, neobdelan	100	gt	5,85	1 gt
103 324 713	Aluminij, neobdelan	120	gt	6,36	1 gt
103 324 716	Aluminij, neobdelan	150	gt	7,46	1 gt
103 324 712	Sijaj bela	100	gt	5,27	1 gt
103 324 715	Sijaj bela	120	gt	5,71	1 gt
103 324 718	Sijaj bela	150	gt	6,42	1 gt

skupina artiklov 300



Podnožna letev S10, aluminij

Dolžina: 4000 mm
 Globina: 13 mm
 Material: Aluminij

Št. artikla	Višina mm	Površina	EM	Cena v EUR	na
103 324 162	100	Krtačena	kos	44,53	1 kos
103 324 163	120	Krtačena	kos	58,18	1 kos
103 324 164	150	Krtačena	kos	63,51	1 kos
103 324 165	100	Videz inoxa	kos	56,95	1 kos
103 324 166	120	Videz inoxa	kos	66,46	1 kos
103 324 167	150	Videz inoxa	kos	77,06	1 kos
103 324 168	100	Sijajna	kos	53,51	1 kos
103 324 169	120	Sijajna	kos	59,99	1 kos
103 324 170	150	Sijajna	kos	71,73	1 kos

skupina artiklov 300



Kotna podnožna letev Flex S10, aluminij

Material: Aluminij

Št. artikla	Višina mm	Površina	EM	Cena v EUR	na
103 324 180	100	Krtačena	kos	1,94	1 kos
103 324 181	120	Krtačena	kos	2,24	1 kos
103 324 182	150	Krtačena	kos	2,35	1 kos
103 324 183	100	Videz inoxa	kos	2,16	1 kos
103 324 184	120	Videz inoxa	kos	2,51	1 kos
103 324 185	150	Videz inoxa	kos	2,76	1 kos
103 324 186	100	Sijajna	kos	1,94	1 kos
103 324 187	120	Sijajna	kos	2,35	1 kos
103 324 188	150	Sijajna	kos	2,68	1 kos

skupina artiklov 300



Podnožna letev, zunanji kot 90° S10, aluminij

Material: Aluminij

Št. artikla	Višina mm	Površina	EM	Cena v EUR	na
103 324 171	100	Krtačena	kos	0,85	1 kos
103 324 172	120	Krtačena	kos	0,96	1 kos
103 324 173	150	Krtačena	kos	1,15	1 kos
103 324 174	100	Videz inoxa	kos	1,07	1 kos
103 324 175	120	Videz inoxa	kos	1,20	1 kos
103 324 176	150	Videz inoxa	kos	1,50	1 kos
103 324 177	100	Sijajna	kos	0,93	1 kos
103 324 178	120	Sijajna	kos	1,07	1 kos
103 324 179	150	Sijajna	kos	1,28	1 kos

skupina artiklov 300



Podnožna letev, zunanji kot 90° S10 / S20, umetna masa s folijo

Material: Umetna masa

Št. artikla	Višina mm	Površina	EM	Cena v EUR	na
103 324 144	100	Inox, krtačen	kos	0,76	1 kos
103 324 145	120	Inox, krtačen	kos	0,85	1 kos
103 324 146	150	Inox, krtačen	kos	1,01	1 kos
103 324 147	100	Aluminij, neobdelan	kos	0,76	1 kos
103 324 148	120	Aluminij, neobdelan	kos	0,85	1 kos
103 324 149	150	Aluminij, neobdelan	kos	1,01	1 kos
103 324 150	100	Sijaj bela	kos	0,71	1 kos
103 324 151	120	Sijaj bela	kos	0,79	1 kos
103 324 152	150	Sijaj bela	kos	0,93	1 kos

skupina artiklov 300



Kotna podnožna letev Flex S10 / S20, umetna masa s folijo

Material: Umetna masa

Št. artikla	Višina mm	Površina	EM	Cena v EUR	na
103 324 153	100	Inox, krtačen	kos	1,39	1 kos
103 324 154	120	Inox, krtačen	kos	1,53	1 kos
103 324 155	150	Inox, krtačen	kos	1,80	1 kos
103 324 156	100	Aluminij, neobdelan	kos	1,39	1 kos
103 324 157	120	Aluminij, neobdelan	kos	1,53	1 kos
103 324 158	150	Aluminij, neobdelan	kos	1,80	1 kos
103 324 159	100	Sijaj bela	kos	1,07	1 kos
103 324 160	120	Sijaj bela	kos	1,17	1 kos
103 324 161	150	Sijaj bela	kos	1,28	1 kos

skupina artiklov 300



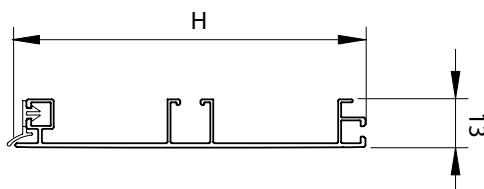
Podnožna letev ALU

- Vključno s tesnilom.
- Za prerezovanje.
- Za pritrditev letve na pohištvene noge Unico lahko uporabite pritrdilce Unico (naročite ločeno).

Dolžina: 4000 mm
 Globina: 13 mm
 Material: Aluminij
 Površina: Naravno eloksirana

Št. artikla	Višina mm	EM	Cena v EUR	na
103 334 284 •	100	kos	35,00	1 kos
103 334 287 •	150	kos	38,50	1 kos

skupina artiklov 300



Naravno eloksirana



Naravno eloksirano, fino rebrasto

Prezračevalna mreža za podnožno letev

- Za aluminij in PVC podnožne letve.
- Posebno primerno za vgradnjo v podnožje npr. za prezračevanje (dovod/odvod zraka), za prezračevanje vgradnih hladilnikov.

Širina: 65 mm
 Dolžina: 390 mm
 Globina: 13 mm

Št. artikla	Dimenzije dovoda mm	Površina	Material	EM	Cena v EUR	na
103 336 685 •	378x59	Siva	Umetna masa	kos	0,90	1 kos

skupina artiklov 300



Notranji kotnik C profil - Gola

Material: Umetna masa

Št. artikla	Površina	EM	Cena v EUR	na
103 333 445	Barva aluminija	kos	1,86	1 kos
103 333 447	Bela	kos	1,54	1 kos

skupina artiklov 300

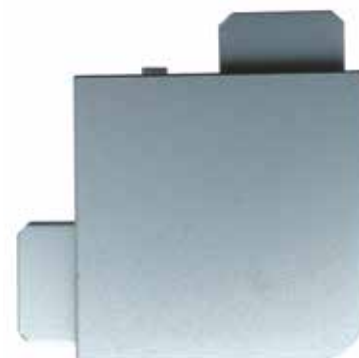
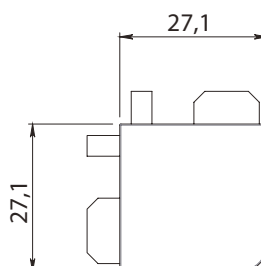


Zunanji kotnik C profil - Gola

Material: Umetna masa

Št. artikla	Površina	EM	Cena v EUR	na
103 333 444	Barva aluminija	kos	1,86	1 kos
103 333 446	Bela	kos	1,54	1 kos

skupina artiklov 300

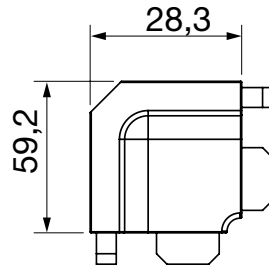


Notranji kotnik L profil - Gola

Material: Umetna masa

Št. artikla	Površina	EM	Cena v EUR	na
103 333 441	Barva aluminija	kos	1,86	1 kos
103 333 443	Bela	kos	1,54	1 kos

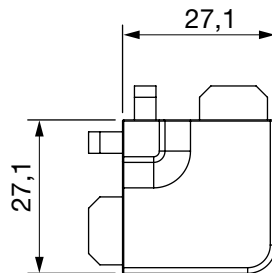
skupina artiklov 300

**Zunanji kotnik L profil - Gola**

Material: Umetna masa

Št. artikla	Površina	EM	Cena v EUR	na
103 333 440	Barva aluminija	kos	1,86	1 kos
103 333 442	Bela	kos	1,54	1 kos

skupina artiklov 300

**Pritrdilni set Gola**

Za utopne ročaje C in L profil Gola.

Št. artikla	EM	Cena v EUR	na
103 338 888	SA	0,93	1 SA

skupina artiklov 300





Zaključna kapa C profil - Gola

Obseg dobave:

Dvojni set.

Material: Umetna masa
 Dolžina: 28,3 mm
 Višina: 76
 Globina: 3

Št. artikla	Površina	Izvedba	EM	Cena v EUR	na
103 333 455	Barva aluminija	Zaprto	gt	1,02	1 gt
103 333 453	Barva aluminija	Odprto	gt	1,32	1 gt
103 333 456	Bela	Zaprto	gt	0,93	1 gt
103 333 454	Bela	Odprto	gt	0,66	1 gt

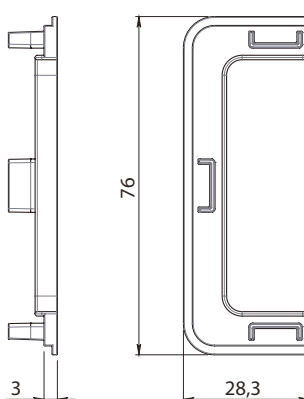
skupina artiklov 300



Zaključne kape, odprto



Zaključne kape, zaprto



Zaključna kapa, odprto



Zaključna kapa L profil - Gola

Obseg dobave:

Set levo/desno.

Material: Umetna masa
 Dolžina: 28,3 mm
 Višina: 59,3
 Globina: 3

Št. artikla	Površina	Izvedba	EM	Cena v EUR	na
103 333 451	Barva aluminija	Zaprto	gt	1,03	1 gt
103 333 764	Barva aluminija	Odprto	kos	0,54	1 kos
103 333 452	Bela	Zaprto	gt	0,92	1 gt
103 333 450	Bela	Odprto	gt	0,43	1 gt

skupina artiklov 300



Zaključne kape, odprto



Zaključne kape, zaprto

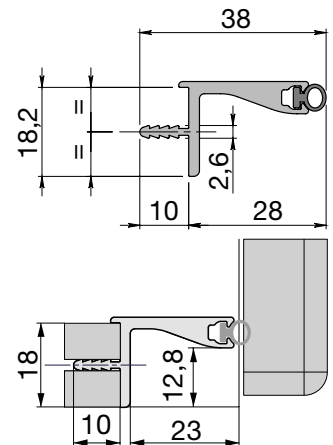
Ročaj s tesnilom

- Za viseče omarice brez ročajev.

Material: Aluminij
 Površina: Naravno eloksirana
 Debelina plošč: 18 mm
 Izvedba: Lahko se krajša
 Način montaže: Za rezkanje

Št. artikla	Dolžina mm	EM	Cena v EUR	na
103 336 684	4200	kos	43,60	1 kos

skupina artiklov 300

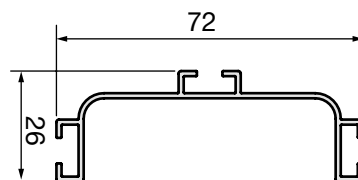


Utopni ročaj C profil - horizontalni - Gola

Material: Aluminij
 Višina: 72 mm
 Globina: 26 mm

Št. artikla	Površina	Dolžina mm	EM	Cena v EUR	na
103 338 885	Naravno eloksirana	4200	kos	23,81	1 kos
103 338 892	Sijaj bela	4200	kos	22,52	1 kos

skupina artiklov 300

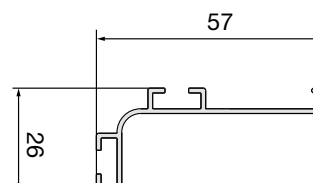


Utopni ročaj L profil - horizontalni - Gola

Material: Aluminij
 Višina: 57 mm
 Globina: 26 mm

Št. artikla	Površina	Dolžina mm	EM	Cena v EUR	na
103 338 884	Naravno eloksirana	4200	kos	18,11	1 kos
103 338 891	Sijaj bela	4200	kos	19,78	1 kos

skupina artiklov 300



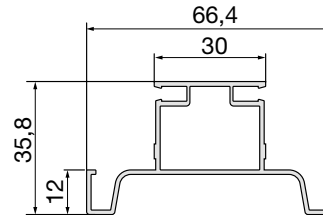


Utopni ročaj C profil - vertikalni - Gola

Material: Aluminij
 Dolžina: 4700
 Višina: 66,4
 Globina: 12

Št. artikla	Površina	EM	Cena v EUR	na
103 338 886	Naravno eloksirana	kos	35,46	1 kos
103 338 893	Sijaj bela	kos	36,18	1 kos

skupina artiklov 300

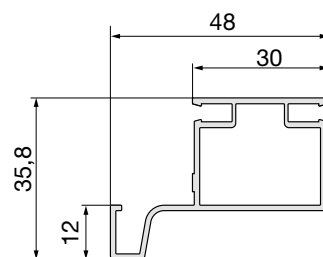


Utopni ročaj L profil - vertikalni - Gola

Material: Aluminij
 Dolžina: 4700
 Višina: 48
 Globina: 12

Št. artikla	Površina	EM	Cena v EUR	na
103 338 887	Naravno eloksirana	kos	30,10	1 kos
103 338 894 •	Sijaj bela	kos	29,64	1 kos

skupina artiklov 300



Podnožni predal

Dolžina: 450 mm
Višina: 109 mm

Št. artikla	Nosilna moč kg	Material	EM	Cena v EUR	na
103 334 312 •	20	Umetna masa	gt	19,80	1 gt

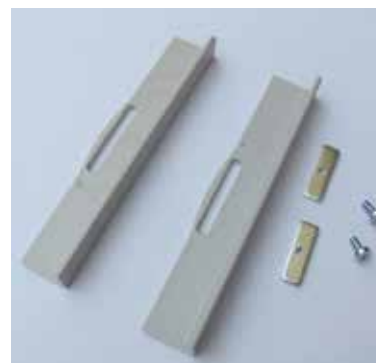
skupina artiklov 300



Zaključni profili za podnožne predale

Št. artikla	Material	EM	Cena v EUR	na
103 334 293 •	Umetna masa, bela	gt	2,50	1 gt

skupina artiklov 300



Syphon Flex - profil za predal pod umivalnikom

- Gibljiv.
- Primerno za vse sisteme predalov.
- Preprosta montaža.

Dolžina: 680 mm

Št. artikla	Uporaba	Material	Površina	EM	Cena v EUR	na
103 338 745	Za dno debeline 16 mm	Umetna masa	Bela	kos	4,75	1 kos
103 338 746	Za dno debeline 18/19 mm	Umetna masa	Bela	kos	4,75	1 kos
103 338 769	Za dno debeline 16 mm	Umetna masa	Siva	kos	4,75	1 kos
103 338 770	Za dno debeline 18/19 mm	Umetna masa	siva	kos	4,75	1 kos

skupina artiklov 300





Zaščitna podloga ELEMENT

Zaščitna podloga za pod pomivalni stroje za ELEMENT iz aluminija.

Material: Aluminij

Št. artikla	Širina korpusa mm	EM	Cena v EUR	na
103 334 296 •	500	kos	8,33	1 kos
103 334 297 •	600	kos	8,93	1 kos
103 334 301 •	800	kos	10,15	1 kos
103 334 302 •	900	kos	10,80	1 kos
103 334 298 •	1000	kos	11,60	1 kos
103 334 299 •	1200	kos	13,40	1 kos

skupina artiklov 300



Protizdrsna podloga GEO - razrez

- Podloge so zvočno izolirane, odporne na vročino in primerne za živila.
- Razrez na meter (samo po celotni širini).
- 1 zvitek = 30 metrov.

Material: Umetna masa
Površina: Siva

Št. artikla	Širina mm	Debelina materiala mm	EM	Cena v EUR	na
103 335 790 •	476	1,2	m	5,02	1 m
103 336 786	480	1,2	m	5,08	1 m

skupina artiklov 300



Dno hladilnika

Površina: Črna
Material: Umetna masa

Št. artikla	Širina mm	Vgradna globina mm	Višina mm	EM	Cena v EUR	na
103 335 520	563	512	48	kos	8,25	1 kos

skupina artiklov 300

**Dno hladilnika**

Material: Umetna masa, črna
Vgradna globina: 532 mm

Št. artikla	Š x V x G mm	EM	Cena v EUR	na
103 338 806 •	563 x 22 x 514	kos	10,35	1 kos

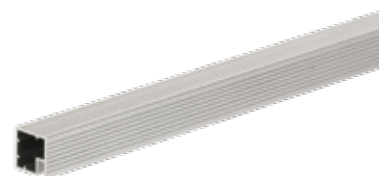
skupina artiklov 300

**Vezni profil korpusa**

Širina: 18 mm
Vgradna višina: 18 mm
Površina: Surova
Material: Aluminij

Št. artikla	Dolžina mm	EM	Cena v EUR	na
103 335 783 •	4600	kos	3,46	1 kos

skupina artiklov 300

**Adapter veznega profila**

Površina: Siva

Št. artikla	Material	EM	Cena v EUR	na
103 335 784 •	Umetna masa	kos	0,26	1 kos

skupina artiklov 300





Podnožje mize, cev aluminij

Podnožje mize iz aluminija lahko uporabite za različne namene.
Naročilo v celih palicah ali z razrezom na mero.



Noga mize 60 x 60 mm Solido Alu-FR

Izračun dolžine mizne noge:
Od višine mize odštejte višino mizne plošče in višino zaključne kapice noge (5 mm).

Obseg dobave:

Naročilo artikla samo v celih palicah.
Razrez ni mogoč.

Material: Aluminij
Mere: 60 x 60 mm
Dolžinske variante: 3850 (fiksna mera) mm



Št. artikla	Površina	EM	Cena v EUR	na
103 319 110	Eloksirana	m	24,04	1 m
103 327 180	Videz inoxa	m	30,25	1 m

skupina artiklov 300 370 E70



Okvir mize 60 x 60 mm Solido Alu-FR

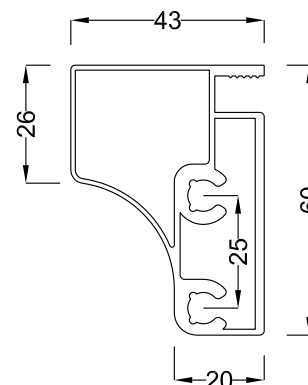
Priporočljiva dolžina mize, največ 2000 mm.

Nasvet:

Mere stranic = mere miznega okvirja – 120 mm.

Naročilo samo v celih palicah.
Razrez ni mogoč.

Izvedba: 60 x 60 mm
Material: Aluminij
Dolžinske variante: 4620 (fiksna mera) mm



Št. artikla	Površina	EM	Cena v EUR	na
103 319 111	Eloksirana	m	25,50	1 m
103 327 182	Videz inoxa	m	32,66	1 m

skupina artiklov 300 370 E70

Noga mize 80 x 80 mm Solido Alu-FR

Izračun dolžine mizne noge:

Od višine mize odštejte višino mizne plošče in višino zaključne kapice noge (5 mm).

Namig:

Naročilo artikla samo v celih palicah.

Razrez ni mogoč.

Material: Aluminij
Mere: 80 x 80 mm



Št. artikla	Površina	Dolžinske variante mm	EM	Cena v EUR	na
103 327 190	Eloksirana	3850 (fiksna mera)	m	59,94	1 m
103 327 184	Videz inoxa	3850 (fiksna mera)	m	60,56	1 m

skupina artiklov 300 370 E70

Okvir mize 80 x 80 mm Solido Alu-FR

Priporočljiva dolžina mize, največ 2000 mm.

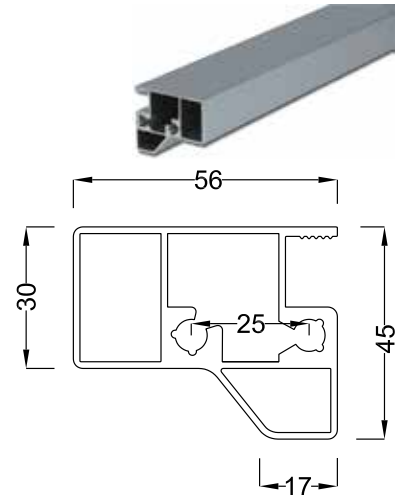
Nasvet:

Mere stranic = mere miznega okvirja – 160 mm.

Naročilo samo v celih palicah.

Razrez ni mogoč.

Izvedba: 80 x 80 mm
Material: Aluminij
Dolžinske variante: 4550 (fiksna mera) mm



Št. artikla	Površina	EM	Cena v EUR	na
103 327 191	Eloksirana	m	32,32	1 m
103 327 186	Videz inoxa	m	33,78	1 m

skupina artiklov 300 370 E70

Pritrdilni set za mizni okvir Solido Alu-Fr

Za mizne noge po meri.

Nasvet:

1 GT zadošča za 1 okvir mize, s 4 nogami.

Obseg dobave:

1 x GT pritrdilnega seta, 1 x GT kotnega pritrdila, 1 x GT zaključne kapice (višina 5 mm).



Št. artikla	Izvedba	EM	Cena v EUR	na
103 327 188	Za okvir mize 60 x 60 mm (fiksna mera)	gt	34,99	1 gt
103 327 189	Za okvir mize 80 x 80 mm (fiksna mera)	gt	34,06	1 gt

skupina artiklov 300 370 E70

BACH
MANN

Vgradna vtičnica Twist 2S 230 V

Vtičnica TWIST je primerna za pisarne in kuhinje. Zahvaljujoč kompaktni izdelavi in nizki profilni zasnovi se vtičnica lahko integrira v pisalne mize ali kuhinjske delovne pulte. Zaradi nizke vgradne globine (vsaj 40 mm) vtičnice, jo lahko brez problemov montirate tudi nad predale. Po uporabi vtičnic se pokrov zavrti in vtičnice se skrivajo pod njim.

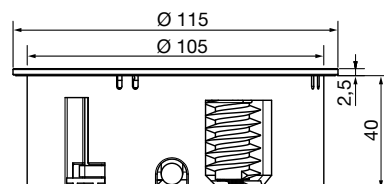
Nasvet: Vtičnica Twist je na povpraševanje dobavljiva v vseh RAL barvah, čas dobave približno 3 tedne.

Obseg dobave: 2 m omrežnega kabla s kontakti, črn vtič za kabel.

Oprema:	Vrtljiv pokrov
Ø:	115 mm
Višina:	2,5 mm
Montaža ø:	105 mm
Vgradna globina:	40 mm
Material:	Umetna masa, kovina

Št. artikla	Moč W	Površina	EM	Cena v EUR	na
103 371 316	16 A	Črna, videz inoxa	kos	85,29	1 kos
103 371 357 •	16 A	Črna, črna RAL 9005	kos	74,90	1 kos
103 371 359 •	16 A	Črna, bela RAL 9010	kos	74,90	1 kos

skupina artiklov 300 361





BACH
MANN



Vgradna vtičnica DUE 230 V

Vtičnica DUE je odlična za uporabo v kuhinji. Lahko jo uporabite tudi v pisarni in na ostalih mestih, saj poskrbi za elegantni zaključek. Izmenljivi pokrovi vam tudi po montaži omogočajo individualno spreminjanje barve, da lahko vtičnico barvno uskladite z okolico ali pa jo postavite v središče pozornosti.

Zaradi razdeljenih pokrovov, katere lahko po želji pritrdite na vtičnico DUE, tudi med uporabo poskrbi za lep videz. Majhna globina vgradnje, ki znaša manj kot 45 mm, vam omogoča prostorsko varčno montažo v kuhinjske delovne površine, pisalne mize in v površine nad predali. Izpopolnjena oblika in uporabnost vtičnice DUE ostane nespremenjena, tudi pri stenski montaži.

Nasvet: Pokrov naročite posebej.

Obseg dobave: brez pokrova, priložen je nepritrjen vtičač.

Oprema:	2 Schuko vtičnici
Dolžina:	139 mm
Širina:	67 mm
Montažna dolžina:	104 mm
Vgradna širina:	56 mm
Vgradna globina:	45 mm
Moč toka:	16V 250V



Št. artikla	Moč W	Material	Površina	EM	Cena v EUR	na
103 374 191	Max. 3680	Umetna masa	Črna	kos	67,56	1 kos

skupina artiklov 300 360

Potrebni dodatni artikli						
Št. artikla	Opis	EM	Cena v EUR	na		
103 374 195	Pokrov (par) za vtičnico DUE, videz inoxa	kos	14,81	1 kos		
103 374 196	Pokrov (par) za vtičnico DUE, črno sijajno	kos	10,38	1 kos		
103 374 197	Pokrov (par) za vtičnico DUE, belo sijajno	kos	10,38	1 kos		


**BACH
MANN**


Vtičnica v ohišju Kapsa 230 V

S klasično in jasno obliko je vtičnica KAPSA hkrati oblikovno dovršena in varčna s prostorom - izdelana za kuhinjo, pisarno in druga področja uporabe.

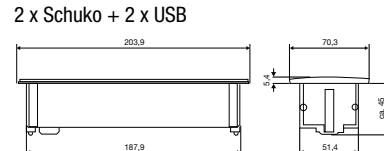
Natični in izmenljivi pokrov poskrbi za potrebno zaščito pred zunanji vplivi ter je dobavljiv v številnih različicah.

Vgradnja od zgoraj zagotavlja preprosto in po želji naknadno montažo. Majhna vgradna globina, s približno 45 mm in trdna gradnja odlikujeta vtičnico KAPSA in dokazujeta, da je manj več.

Obseg dobave:

Brez poklopnega pokrova.
Priključek GST18 ni priložen.

Montažna dolžina:	188 mm
Vgradna širina:	52 mm
Vgradna globina:	45 mm
Napetost:	230
Material:	Umetna masa, aluminij
Površina:	Črna, A



Št. artikla	Oprema	Dolžina mm	Širina mm	Višina mm	Moč W	EM	Cena v EUR	na
103 373 638	3 Schuko vtičnici	203,9	70,3	5,4	Max. 3500	kos	62,01	1 kos
103 373 639	2 Schuko vtičnici, 2 USB polnilca tip A (5,2 V / 2,15 A)	203,9	70,3	5,4	Max. 3500	kos	80,12	1 kos

skupina artiklov 300 360

**BACH
MANN**

Pokrov za vtičnico Kapsa

Material: Aluminij

Št. artikla	Dolžina mm	Širina mm	Višina mm	Površina	EM	Cena v EUR	na
103 373 648	203,9	70,3	5,4	Videz inoxa	kos	38,77	1 kos
103 373 649	203,9	70,3	5,4	Črna ~ RAL 9005	kos	43,93	1 kos

skupina artiklov 300 360



Vgradna vtičnica PIX

Vtičnica **Bachmann PIX** je odlična za uporabo v kuhinji. Lahko jo uporabite tudi v pisarni in na ostalih mestih, saj poskrbi za elegantni zaključek. Izmenljivi pokrovi vam tudi po montaži omogočajo individualno spreminjanje barve, da lahko vtičnico barvno uskladite s prostorom.

- Preprosta montaža od zgoraj, tudi naknadna.
- Vgrajeno otroško varovalo.

Nasvet: Vtičnico Pix lahko naknadno opremite z nagibnim pokrovom.

Obseg dobave: Priložen okrasni obroč v videz inoxa in beli barvi.

Višina: 3,5 mm
Moč toka: 16V 250V

Št. artikla	Ø mm	Montaža Ø mm	Vgradna globina mm	Moč W	Material	Površina	EM	Cena v EUR	na
103 374 421	68	55	45	Max. 3680	Umetna masa	Črna	kos	39,77	1 kos

skupina artiklov 300 360



Set pokrovov za vgradno vtičnico PIX

Nagibni pokrov in ustrezni okrasni obroč za vtičnico PIX.

Obseg dobave: Nagibni pokrov, okrasni obroč in pokrivni profili za različne izvedbe.

Št. artikla	Ø mm	Material	Površina	EM	Cena v EUR	na
103 374 414	68	Umetna masa	Črna ~ RAL 9005	kos	11,64	1 kos
103 374 415	68	Umetna masa	Bela ~ RAL 9010	kos	11,64	1 kos
103 374 423	68	Umetna masa	Videz inoxa	kos	16,49	1 kos

skupina artiklov 300 360



Brezžični polnilec Bachmann

Brezžični polnilec omogoča brezstično polnjenje vseh Qi pred nastavljenih pametnih telefonov.

Brez vtičača, motečih kablov, saj se pametni telefon ali tablica za polnjenje udobno namesti na polnilni modul.

Preprosto in v kratkem času lahko brezžični polnilec vgradite v različne površine miz.

Nasvet:

Primerno samo za mobilne telefone in pametne telefone, kateri podpirajo Qi polnjenje.

Obseg dobave:

Vključen vtičač za USB in USB kabel.

Ø:	90 mm
Višina:	2 mm
Montaža Ø:	80 mm
Vgradna globina:	18 mm
Dolžina priključnega kabla:	1500 mm
Napetost:	5 V/DC
Moč toka:	1,5A
Material:	Umetna masa

Št. artikla	Oprema	Površina	EM	Cena v EUR	na
103 374 016 •	LED prikazovalnik polnjenja	Črna	kos	128,55	1 kos

skupina artiklov 300 361



Vtičnica v ohišju Coneo DATA 230 V

Coneo DATA je opremljena z 2 Schuko vtičnicama in 2 praznima prostoroma. Prazna prostora se lahko enostavno in posamično zapolnita s Keystone moduli in ujemajočimi vložki ali pa na njih namestite slepe pokrove.

- Vložki se lahko naknadno zamenjajo.
- Kompaktna konstrukcija.
- Večnamenska uporaba.

Obseg dobave:

Priključek GST18 ni priložen.

Montažna dolžina:	245,5 mm
Vgradna širina:	155 mm
Vgradna globina:	66 mm

Št. artikla	Dolžina mm	Širina mm	Moč W	Material	Površina	EM	Cena v EUR	na
103 374 013	255,4	168,5	Max. 3500	Jeklo	Barva aluminija	kos	136,71	1 kos

skupina artiklov 300 360



Okvir Bachmann Keystone

Ti vložki služijo za individualizacijo vtičnih doz Power Frame Cover DATA.

Nasvet:

Dodatni vložki so dobavljivi na povpraševanje.

Material: Umetna masa

Št. artikla	Oprema	Izvedba	Površina	EM	Cena v EUR	na
103 373 414		Slepi pokrov	Črna	kos	1,89	1 kos
103 373 393	Sprednja stran USB-dvojni polnilec/ hrbtna stran 0,2m kabel z GST18 vtičakem	Prilagojen okvir Modul USB dvojni polnilec 2,4A	Črna	kos	47,80	1 kos
103 373 423	1 odprtina	Modul za Keystone	Črna	kos	1,89	1 kos
103 373 424	2 odprtini	Modul za Keystone	Črna	kos	1,89	1 kos
103 373 427	Doza s sprednjo in zadnjo stranjo RJ45	Modul Keystone RJ45 CAT6	Črna	kos	18,90	1 kos
103 373 428	Doza s sprednjo in zadnjo stranjo HDMI	Keystone-Modul HDMI	Črna	kos	19,46	1 kos
103 373 429	Doza s sprednjo in zadnjo stranjo USB 3.0 A	Keystone-Modul USB 3.0 A	Črna	kos	28,69	1 kos

skupina artiklov 300 361



modul RJ45



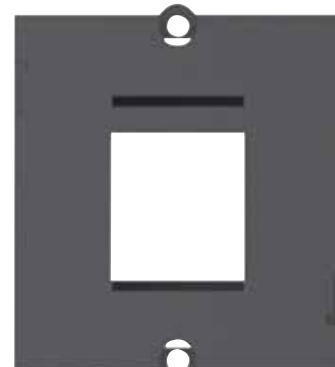
modul USB



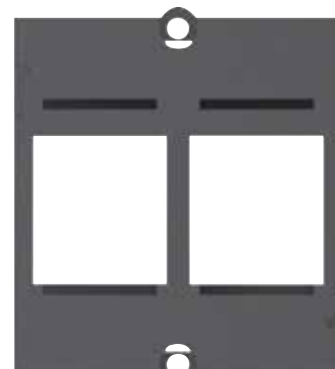
modul HDMI



Slepi pokrov



Modul za Keystone 1 odprtina



Modul za Keystone 2 odprtine

Vtičnica v ohišju Power Frame Cover 230 V

Kompaktno ohišje za vtičnico Power Frame Cover je z elegantnim in lepo oblikovanim aluminijastim pokrovom narejeno posebej za dizajnersko orientirane kuhinje.

- Ščiti pred prahom in umazanijo.
- Kompaktna konstrukcija.
- Večstransko uporabna.

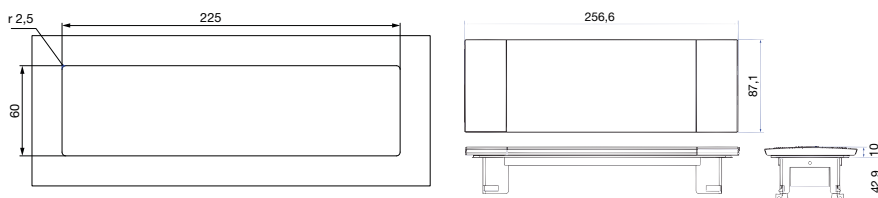
Obseg dobave:

Priključek GST18 ni priložen.

Dolžina:	256,6 mm
Širina:	87,1 mm
Višina:	10 mm
Montažna dolžina:	225 mm
Vgradna širina:	60 mm
Vgradna globina:	42,9 mm
Moč:	Max. 3500 W

Št. artikla	Material	Površina	EM	Cena v EUR	na
103 373 408	Aluminij, umetna masa	Eloksirana, črna	kos	167,19	1 kos

skupina artiklov 300 361



Vtičnica v ohišju Power Frame Cover DATA 230 V

Ohišje Power Frame Cover DATA je opremljeno z 2 Schuko vtičnicama in 2 praznima prostoroma.

Prazna prostora se lahko zapolnita enostavno in posamično s Keystone moduli in ujemajočimi vložki ali pa nanje namestite slepe pokrove.

- Ščiti pred prahom in umazanijo.
- Vložki se lahko naknadno zamenjajo.
- Kompaktna konstrukcija.
- Večstransko uporabna.

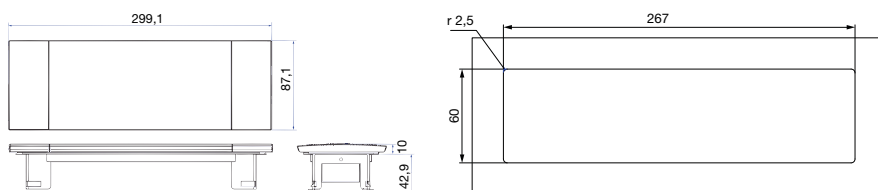
Obseg dobave:

Priključek GST18 ni priložen.

Montažna dolžina:	267 mm
Vgradna širina:	60 mm
Moč:	Max. 3500 W

Št. artikla	Dolžina mm	Širina mm	Višina mm	Vgradna globina mm	Material	Površina	EM	Cena v EUR	na
103 373 409	299,1	87,1	10	42,9	Aluminij, umetna masa	Eloksirana, črna	kos	162,28	1 kos

skupina artiklov 300 361



Vtičnica Power Frame Cover USB DATA 230 V

Vtičnica v ohišju Power Frame Cover USB DATA je opremljena z:

- 2 x Schuko vtičnica.
- 1 x USB 3.0 A priključek (priložen, nepritrjen).
- 1 x prazen prostor s slepim pokrovom (priložen, nepritrjen).

Prazni prostor se lahko enostavno in posamično zapolni s Keystone moduli in ujemaajočimi vložki ali pa nanje namestite slepe pokrove.

- Ščiti pred prahom in umazanijo.
- Vložki se lahko naknadno zamenjajo.
- Kompaktna konstrukcija.
- Večnamenska uporaba.

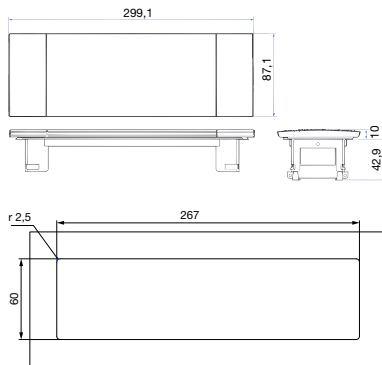
Obseg dobave:

Vključno priključni kabel 2000 mm z vtikačem Schuko.

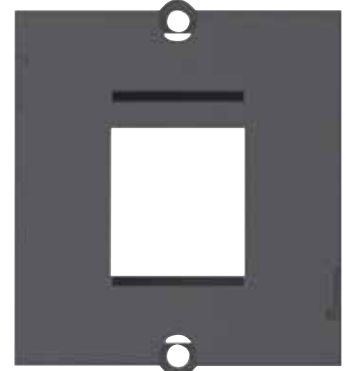
Montažna dolžina:	267 mm
Vgradna širina:	60 mm
Vgradna globina:	42,9 mm
Material:	Auminij, umetna masa
Površina:	Eloksirana, črna

Št. artikla	Dolžina mm	Širina mm	Višina mm	Moč W	EM	Cena v EUR	na
103 373 609	299,1	87,1	10	Max. 3500	gt	200,80	1 gt

skupina artiklov 300 361



Modul za Keystone 1 odprtina



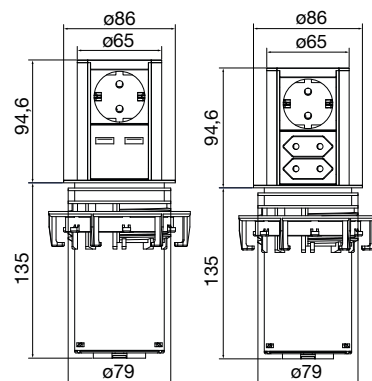
Vgradna vtičnica Elevator 230 V

Vgradna vtičnica Elevator se optimalno prilagodi vsakemu delovnem okolju. S premerom 79 mm je Elevator idealen, če želite omogočiti dostop do elektrike na majhnem prostoru. S pritiskom na vtičnico se potopni stebriček dvigne in spusti.

Ø:	86 mm
Višina:	2 - 94,6 mm
Montaža Ø:	80 mm
Vgradna globina:	135 mm
Moč:	Max. 3500 W
Material:	Umetna masa, kovina
Površina:	Črna, videz inoxa

Št. artikla	Oprema	Izvedba	EM	Cena v EUR	na
103 338 829 •	1 Schuko vtičnica, 2 euro vtičnici z integriranim varovalom za otroke	Pogrezljiva	kos	84,70	1 kos
103 374 054 •	1 Schuko vtičnica, 2 vtičnice za USB za polnjenje pametnih telefonov, PC tablic, itd.	Potopna	kos	142,90	1 kos

skupina artiklov 300 361



Letev vtičnice Casia 230 V

Splošno uporabna vtičnica Casia je učinkovita rešitev za lahko dostopen vir elektrike v kuhinji.

- Hitro in fleksibilno nastavljiva.
- Za stensko in kotno montažo.
- Mogoča dodatna montaža.
- Brezčasna oblika.
- Varna montaža.

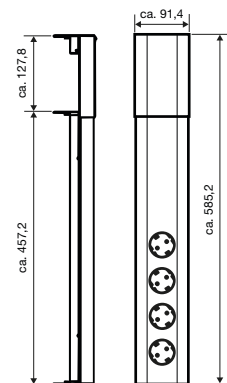
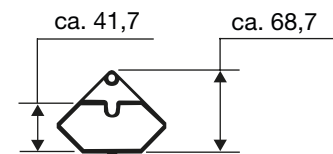
Nasvet: S stikalom izklopite celotno vtičnico.

Obseg dobave: vključuje priloženo Schuck vtičnico in dodatne dele potrebne za kotno montažo.

Širina: 91,4 mm
 Globina: 41,7 mm
 Material: Aluminij/umetna masa
 Videz inoxa/črna

Št. artikla	Oprema	Višina mm	Moč	EM	Cena v EUR	na
103 374 140	4 Schuko vtičnice	457,2 - 585,2	16A/3680 W	kos	77,54	1 kos
103 374 142	4 Schuko vtičnice, stikalo, USB polnilec 5.2 V, 2.15A	457,2 - 585,2	16A/3680 W	kos	104,13	1 kos

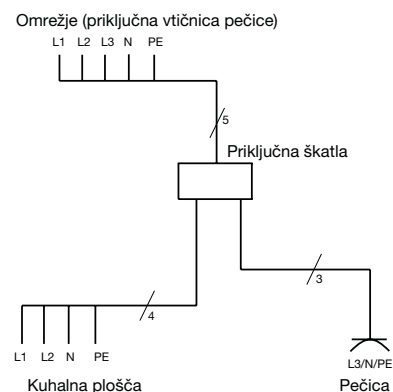
skupina artiklov 300 360



Kuhinjski priključek

Univerzalna pomoč pri vgradnji priključka za kuhališča in pečice.

- Dodatne vtičnice niso potrebne.
- Uporabijo se lahko že obstoječe vtičnice na štedilniku.
- Prihranek stroškov, glede na to da niso potrebne dodatne vtičnice.
- Ponovni priklop z notranje ležečimi sponkami WAGO (serije 222).
- 3 x odvod kablov preko zaščite (IP54) s pritrditveno objemko.
- 2 x dodatna zaščitena kabelska dovoda brez pritrditvene objemke.



Kuhinjski priključek 2 m

- 2 m kabla H05VV-F 5G2.5 mm² za priklop na že obstoječo vtičnico štedilnika, **max. 3 x 16 A, 400V, 3-fazni.**
- 2 m kabla H05VV-F 4G2.5 mm² z montažno pušo za štedilnik. **max. 2 x 16A, 400V 2-fazni.**
- 2 m kabla H05VV-F 3G1.5 mm² s Schuko vtičnico za pečico, **max. 1 x 16 A, 230V, 1-fazni.**

Material: Umetna masa
Površina: Siva

Št. artikla	Dolžina	Širina	Višina	EM	Cena v EUR	na
103 374 132	116	125	34	kos	79,33	1 kos

skupina artiklov 300 360



Kuhinjski priključek 5 m

- 2 m kabla H05VV-F 5G2.5 mm² za priklop na že obstoječo vtičnico štedilnika, **max. 3 x 16 A, 400V, 3-fazni.**
- 5 m kabla H05VV-F 4G2.5 mm² z montažno pušo za štedilnik. **max. 2 x 16A, 400V 2-fazni.**
- 5 m kabla H05VV-F 3G1.5 mm² s Schuko vtičnico za pečico, **max. 1 x 16 A, 230V, 1-fazni.**

Material: Umetna masa
Površina: Siva

Št. artikla	Dolžina	Širina	Višina	EM	Cena v EUR	na
103 374 133	116	125	34	kos	103,37	1 kos

skupina artiklov 300 360



Električni razdelilec 230 V

Oprema: 6 vtičnic z diagonalno otroško zaščito, priključnim kablom H05VV-F3G1 mm², vtikač z zaščitnim kontaktom
 Dolžina priključnega kabla: 1500 mm
 Napetost: 250 V



Št. artikla	Moč W	Material	Površina	EM	Cena v EUR	na
103 374 006	Max. 3680	Umetna masa	Bela	kos	6,09	1 kos

skupina artiklov 300 360

Električni razdelilec s stikalom 230 V

Oprema: 6 vtičnice z diagonalno otroško zaščito, kontrolnim stikalom, priključnim kablom H05VV-F3G1,5 mm², vtikač z zaščitnim kontaktom
 Dolžina priključnega kabla: 1500 mm
 Napetost: 250 V



Št. artikla	Moč W	Material	Površina	EM	Cena v EUR	na
103 374 007	Max. 3680	Umetna masa	Bela	kos	7,13	1 kos

skupina artiklov 300 360

Podaljšek z evro vtikačem 230 V

2-polni kabel podaljška.

Oprema: Euro ploski vtikač, euro ploska vtičnica
 Dolžina: 2000 mm



Št. artikla	Moč W	Material	Površina	EM	Cena v EUR	na
103 374 008	Max. 550	Umetna masa	Bela	kos	4,48	1 kos

skupina artiklov 300 360

Električni razdelilec 250 V

Oprema: 3 vtičnice z diagonalno otroško zaščito, priključnim kablom H05VV-F3G1,5 mm², vtikač z zaščitnim kontaktom
 Dolžina priključnega kabla: 1500 mm
 Napetost: 250 V
 Moč toka: 16 A



Št. artikla	Moč W	Material	Površina	EM	Cena v EUR	na
103 374 009	Max. 3680	Umetna masa	Bela	kos	4,25	1 kos

skupina artiklov 300 360



Svetilka GEO mix xT 12 V/DC

Ploščata svetilka s posebnim načinom prižiga in integriranim reling sistemom.

Stikalo (le svetila s senzor stikalom):

Svetilka se prižge z dotikom na modro osvetljeno površino, ki se nahaja na spodnjem delu svetilke.

Profil svetilke lahko opremimo z dodatki iz reling kolekcije Linero 2000 in Linero Mosaiq.

Nasvet: Primerno za vse LED svetilke in transformatorje z enako oznako (glej piktogram).

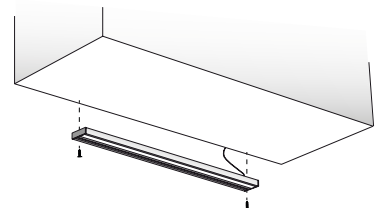
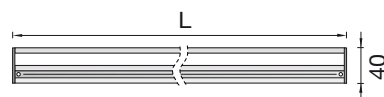
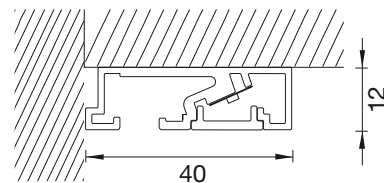
Širina:	40 mm
Višina:	12 mm
Način montaže:	Pritrditev z vijaki
Barva svetlobe:	4000 K, nevtralna bela
Material:	Aluminij, umetna masa
Površina:	Eloksirana



brez stikala na dotik



s stikalom na dotik



Št. artikla	Izvedba	Dolžina mm	Svetlobni tok (lumen)	Moč W	EM	Cena v EUR	na
103 373 910	Brez stikala na dotik	450	572	7,3	kos	45,21	1 kos
103 373 911	Brez stikala na dotik	500	637	8,08	kos	47,03	1 kos
103 373 912	Brez stikala na dotik	600	787	9,98	kos	51,94	1 kos
103 373 913	Brez stikala na dotik	900	1237	15,68	kos	68,74	1 kos
103 373 914	Brez stikala na dotik	1200	1687	21,38	kos	83,98	1 kos
103 373 915	S stikalom na dotik	450	540	7,13	kos	57,23	1 kos
103 373 916	S stikalom na dotik	500	612	8,08	kos	58,92	1 kos
103 373 917	S stikalom na dotik	600	756	9,98	kos	63,83	1 kos
103 373 918	S stikalom na dotik	900	1188	15,68	kos	80,89	1 kos
103 373 919	S stikalom na dotik	1200	1620	21,38	kos	96,13	1 kos

skupina artiklov 300 361

Pribor						
Št. artikla	Opis	EM	Cena v EUR	na		
103 372 701 •	Napajalnik LED NG37, 12 V/DC, 2 priklopa + 6-delni razdelilnik, moč 15 W	kos	9,70	1 kos		
103 372 703 •	Napajalnik LED NG39, 12 V/DC, 10-delni razdelilnik, moč 30 W	kos	16,36	1 kos		
103 372 719 •	Napajalnik LED NG40, 12 V/DC, 10-delni razdelilnik, moč 60 W	kos	26,68	1 kos		



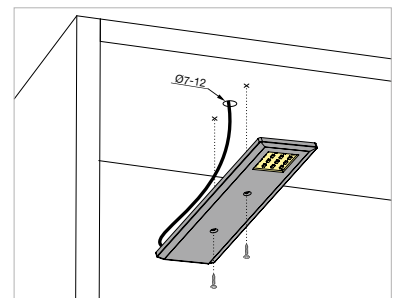
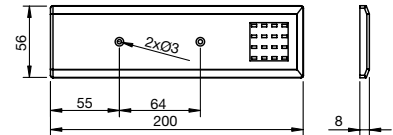
Podpultna svetilka Neo 2 12 V/DC

Dolžina: 200 mm
 Širina: 56 mm
 Višina: 8 mm
 Material: Umetna masa
 Površina: Barva aluminija

Št. artikla	Izvedba	Barva svetlobe	Svetlobni tok (lumen)	Moč W	EM	Cena v EUR	na
103 375 155	Posamična svetilka	Toplo bela	90	1,2	kos	5,04	1 kos
103 375 156	Posamična svetilka	Hladno bela	92	1,2	kos	5,04	1 kos
103 375 157	3-delni set, z napajalnikom 6 W	Toplo bela	3 x 90	3 x 1,2	gt	37,42	1 gt
103 375 158	3-delni set, z napajalnikom 6 W	Hladno bela	3 x 92	3 x 1,2	gt	37,42	1 gt

skupina artiklov 300 367

Pribor						
Št. artikla	Opis	EM	Cena v EUR	na		
103 372 700 •	Napajalnik LED NG36, 12 V/DC, 6-delni razdelilnik, moč 6 W	kos	16,55	1 kos		
103 372 701 •	Napajalnik LED NG37, 12 V/DC, 2 priklopa + 6-delni razdelilnik, moč 15 W	kos	9,70	1 kos		
103 372 703 •	Napajalnik LED NG39, 12 V/DC, 10-delni razdelilnik, moč 30 W	kos	16,36	1 kos		



FURNIKA

A



ON/OFF

2m

LED

12 VDC

Podpultna svetilka Lena 12 V/DC

Moderna podpultna svetilka z večjim kotom svetilnosti, brez vidnih LED točk.

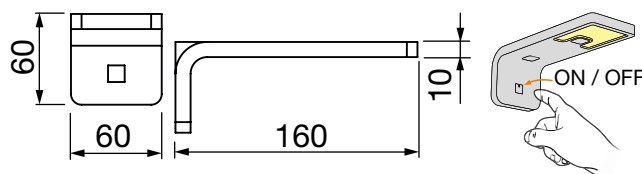
Nasvet: Set se ne more dopolnjevati.

Obseg dobave: vključuje napajalnik.

Dolžina:	160 mm
Širina:	60 mm
Višina:	60 mm
Barva svetlobe:	4000 K, nevtralno bela
Svetlobni tok (lumen):	145
Material:	Umetna masa
Površina:	Barva aluminija

Št. artikla	Izvedba	Moč W	EM	Cena v EUR	na
103 373 537	3-delni set vklj. glavna svetilka s stikalom in napajalnikom	3 x 4,3	gt	61,66	1 gt

skupina artiklov 300 360

**FURNIKA**

A++



ON/OFF

2m

LED

12 VDC

Podpultna svetilka Nikka 12 V/DC

Moderna podpultna svetilka z večjim kotom svetilnosti, brez vidnih LED točk.

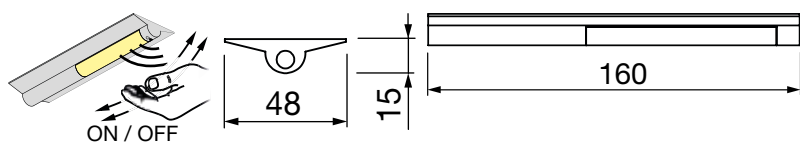
Nasvet: Set se ne more dopolnjevati.

Obseg dobave: vključuje napajalnik.

Dolžina:	160 mm
Širina:	48 mm
Višina:	15 mm
Barva svetlobe:	4000 K, nevtralno bela
Svetlobni tok (lumen):	120
Material:	Umetna masa
Površina:	Barva aluminija

Št. artikla	Izvedba	Moč W	EM	Cena v EUR	na
103 373 536	3-delni set vklj. glavna svetilka s stikalom in napajalnikom	3 x 1,5	gt	47,44	1 gt

skupina artiklov 300 360



Svetilka Sun Quadro 3-delni set + Call Me

Svetilka Sun Quadro

- Homogena svetilnost.
- Zelo dobra svetilna moč.

Daljinec Call Me

Sprejemnik priklopimo med napajalnikom/trafom in svetilko.

V dobavo vključen daljinec, je že v proizvodnji nastavljen na sprejemnik.

- Doseg je približno 10 m.
- Varnostni izklop po 18 urah neprekinjenega delovanja.
- Pri izklopu elektrike npr. z glavnim stikalom, ostanejo nastavljene vrednosti shranjene.
- Nadometna baterija CR 2032.

Obseg dobave:

3 x vgradna svetilka Sun Quadro

3 x montažni obroč Sun Quadro

1 x Call Me daljinec

1 x Call Me sprejemnik

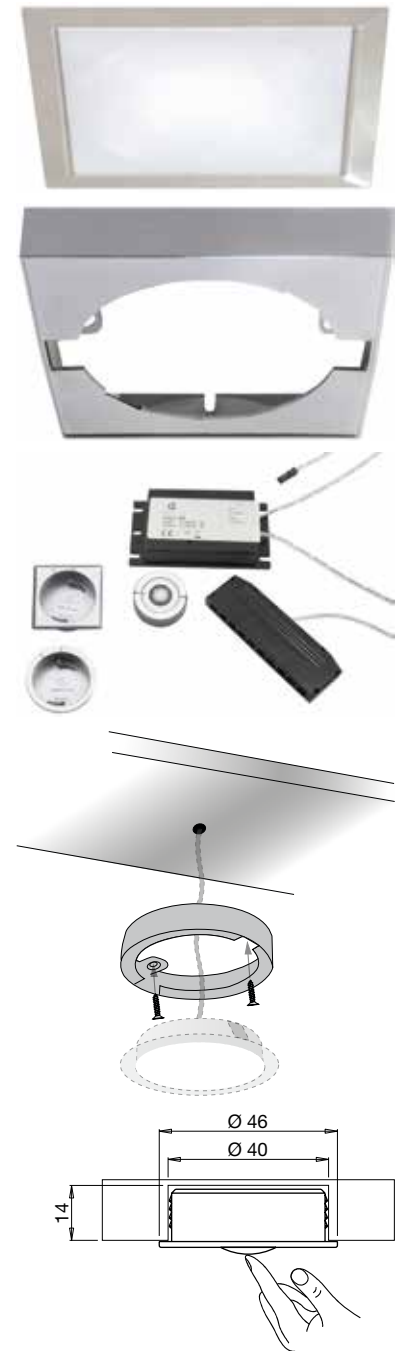
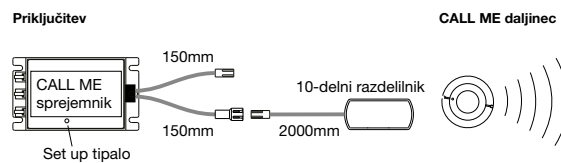
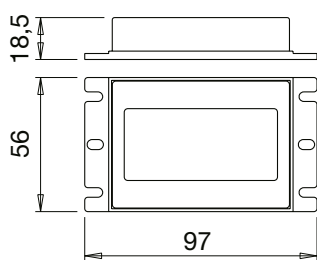
1 x napajalnik 15 W 12 V/DC

Izvedba:	3-delni set, vključno z daljincem in napajalnikom 15 W
Dolžina:	73,5 mm
Širina:	73,5 mm
Višina:	13,5 mm
Barva svetlobe:	4000 K, nevtralnno bela
Svetlobni tok (lumen):	252
Material:	Kovina
Površina:	Videz inoxa

Št. artikla	Moč W	EM	Cena v EUR	na
103 375 597	3 x 2,4	gt	148,09	1 gt

skupina artiklov 300 360

Pribor				
Št. artikla	Opis	EM	Cena v EUR	na
103 373 849	Montažni obroč SUN Quadro D: 73,5 mm, Š: 73,5 mm, V: 12,5 mm, videz inoxa	kos	2,33	1 kos



Sun Quadro 2,4 W 4000K

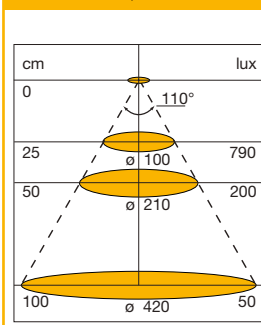


Diagram porazdelitve svetilnosti





12 VDC

Stikalo na dotik MECCANO 12 V/DC

Stikalo na dotik za vgradnjo v aluminijaste profile MECCANO.
Površina stikala je osvetljena z belo LED.

Funkcije stikala:

Krajši dotik = vklop/izklop

Daljši dotik = nastavitev svetilnosti v dveh stopnjah

Nasvet:

Primerno za vse LED svetilke in transformatorje z enako oznako (glej piktogram).

Oprema: Priključni kabel MECCANO-Clip

Št. artikla	Montažna dolžina mm	Moč W	EM	Cena v EUR	na
103 376 347 •	85	36	kos	16,01	1 kos

skupina artiklov 300 363



Primer uporabe v profilu MEC-3



12 VDC

Infrardeče stikalo MECCANO 12 V/DC

Infrardeče stikalo na dotik za vgradnjo v aluminijaste profile MECCANO.
Površina stikala je osvetljena z belo LED.

Območje zaznavanja: Približno 50 mm.

Funkcije stikala: Vklop in izklop svetilke z gibom roke čez senzor.

Nasvet:

Primerno za vse LED svetilke in transformatorje z enako oznako (glej piktogram).

Obseg dobave:

Vključen pokrov profila D: 90 mm, prozoren in opal, z utorom za infrardeče stikalo.

Oprema: Priključni kabel MECCANO-Clip

Št. artikla	Izvedba	Montažna dolžina mm	Moč W	EM	Cena v EUR	na
103 376 350	Infrardeče stikalo za nadvgradnjo MEC-1, MEC-3	90	36	kos	19,59	1 kos
103 376 351 •	Infrardeče stikalo za vgradnjo MEC-2	90	36	kos	19,59	1 kos

skupina artiklov 300 363



Primer uporabe v profilu MEC-1



12 VDC

Senzor gibanja MECCANO 12 V/DC

Senzor gibanja za vgradnjo v aluminijaste profile MECCANO.

Območje zaznavanja: Približno 5 m.

Čas vklopa: Detektor gibanja se vklopi pri gibanju in približno po 15 sekundah ugasne.

Nasvet:

Primerno za vse LED svetilke in transformatorje z enako oznako (glej piktogram).

Obseg dobave:

Vključen pokrov profila D: 90 mm, prozoren in opal, z utorom za senzor gibanja.

Oprema: Priključni kabel MECCANO-Clip

Št. artikla	Izvedba	Montažna dolžina mm	Moč W	EM	Cena v EUR	na
103 376 348	Senzor gibanja za nadvgradnjo MEC-1, MEC-3	90	36	kos	38,05	1 kos
103 376 349	Senzor gibanja za vgradnjo MEC-2	90	36	kos	38,05	1 kos

skupina artiklov 300 363



Primer uporabe v profilu MEC-2



Alu-profil MECCANO MEC-1

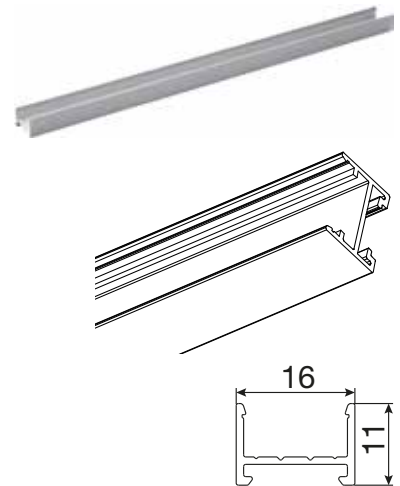
Alu- profil lahko uporabljamo na dva načina.

- Kot nadometni aluminijast profil v povezavi s pokravnim profilom MEC-1 / MEC-3.
- Kot vgradni aluminijast profil v povezavi s pokravnim profilom MEC-2.

Širina:	16 mm
Višina:	11 mm
Vgradna širina:	17 mm
Vgradna globina:	12 mm
Način montaže:	Nadometna montaža s pokravnim profilom MEC-1 / MEC-3, vgradna montaža s pokravnim profilom MEC-2.

Št. artikla	Dolžina mm	Material	Površina	EM	Cena v EUR	na
103 376 352 •	3000	Aluminij	Eloksirana	kos	17,65	1 kos

skupina artiklov 300 363



Pokrivni profil MECCANO MEC-1 / MEC-3

Širina:	16 mm
Višina:	1 mm

Št. artikla	Dolžina mm	Material	Površina	EM	Cena v EUR	na
103 376 356	3000	Umetna masa	Prozorna	kos	14,89	1 kos
103 376 357	3000	Umetna masa	Opal	kos	14,89	1 kos

skupina artiklov 300 363



Nadometne zaključne kapice MECCANO MEC-1

Nasvet:

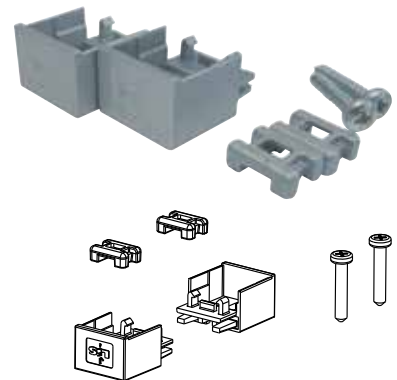
Vsaka zaključna kapica podaljša aluminijast profil za 15 mm.

Obseg dobave:

- 2 x zaključna kapica
- 2 x pritrdilec kablov
- 2 x pritrdilna sponka

Št. artikla	Material	Površina	EM	Cena v EUR	na
103 376 358	Umetna masa	Barva aluminija	kos	7,73	1 kos

skupina artiklov 300 363



Nadometna tirnica za montažo profila MECCANO MEC-1, MEC-3

Št. artikla	Dolžina mm	Material	Površina	EM	Cena v EUR	na
103 376 361	210	Umetna masa	Bela	kos	1,94	1 kos

skupina artiklov 300 363





Alu-profil MECCANO MEC-2

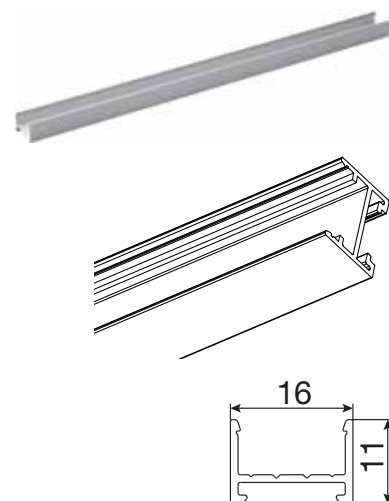
Alu- profil lahko uporabljamo na dva načina.

- Kot nadomestni aluminijast profil v povezavi s pokravnim profilom MEC-1 / MEC-3.
- Kot vgradni aluminijast profil v povezavi s pokravnim profilom MEC-2.

Širina:	16 mm
Višina:	11 mm
Vgradna širina:	17 mm
Vgradna globina:	12 mm
Način montaže:	Nadomestna montaža s pokravnim profilom MEC-1 / MEC-3, vgradna montaža s pokravnim profilom MEC-2.

Št. artikla	Dolžina mm	Material	Površina	EM	Cena v EUR	na
103 376 352 •	3000	Aluminij	Eloksirana	kos	17,65	1 kos

skupina artiklov 300 363



Pokrov profila MECCANO MEC-2

Širina:	22 mm
Višina:	2 mm

Št. artikla	Dolžina mm	Material	Površina	EM	Cena v EUR	na
103 376 354	3000	Umetna masa	Prozorna	kos	14,89	1 kos
103 376 355 •	3000	Umetna masa	Opal	kos	14,89	1 kos

skupina artiklov 300 363



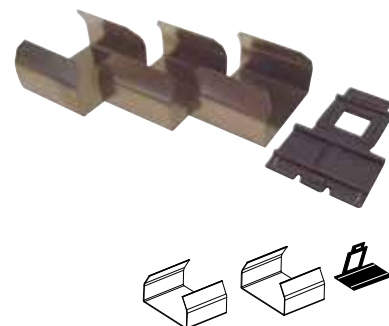
Vgradne zaključne kapice MECCANO MEC-2

Obseg dobave:

- 3 x pritrčilna sponka
- 1 x pritržilec kabla

Št. artikla	Material	EM	Cena v EUR	na
103 376 359	Kovina, umetna masa	kos	4,43	1 kos

skupina artiklov 300 363



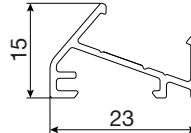


Alu-profil MECCANO MEC-3

Širina: 23 mm
 Višina: 15 mm
 Način montaže: Nadometna montaža

Št. artikla	Dolžina mm	Material	Površina	EM	Cena v EUR	na
103 376 353	3000	Aluminij	Eloksiran	kos	20,95	1 kos

skupina artiklov 300 363



Pokrivni profil MECCANO MEC-1 / MEC-3

Širina: 16 mm
 Višina: 1 mm

Št. artikla	Dolžina mm	Material	Površina	EM	Cena v EUR	na
103 376 356	3000	Umetna masa	Prozorna	kos	14,89	1 kos
103 376 357	3000	Umetna masa	Opal	kos	14,89	1 kos

skupina artiklov 300 363



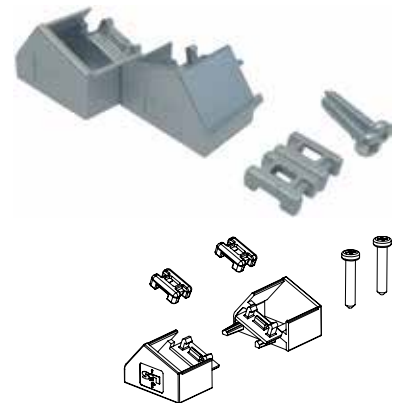
Nadometne zaključne kapice MECCANO MEC-3, poševne

Nasvet:
 Vsaka zaključna kapica podaljša aluminijast profil za 15 mm.

Obseg dobave:
 2 x zaključna kapica
 2 x pritrdilca kablov
 2 x pritrdilna sponka

Št. artikla	Material	Površina	EM	Cena v EUR	na
103 376 360	Umetna masa	Barva aluminija	kos	7,73	1 kos

skupina artiklov 300 363



Nadometna tirnica za montažo profila MECCANO MEC-1, MEC-3

Št. artikla	Dolžina mm	Material	Površina	EM	Cena v EUR	na
103 376 361	210	Umetna masa	Bela	kos	1,94	1 kos

skupina artiklov 300 363





A++



IP 20

NUJEN PRIBOR
REGULATORJA

LED

12 VDC

LED trak Reel MECCANO-72 12 V/DC

Gibljiva LED platina.

- 72 LED/m.
- LED razmak 13,89 mm.
- Mesto ločevanja vsakih 41,67 mm.
- Mesto stika z izvrtino, za odlično pritrnitev priključnih mest.

Nasvet:

Primerno za vse LED svetilke in napajalnike z enako oznako (glej piktogram).

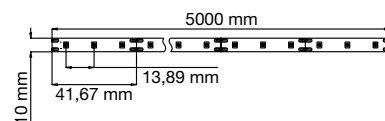
Za priklop na napajalnik potrebujete priključni kabel ali stikalo MECCANO.

LED trakovi so lahko dolgi največ 4,5 m.

Dolžina:	5000 mm
Širina:	10
Višina:	1,6 mm
Način montaže:	Za lepljenje
Vrsta svetlobe:	72 LED/m
Poraba energije:	7,8/m kWh/1000h
Material:	Bakrova platina
Površina:	Bela

Št. artikla	Barva svetlobe	Svetlobni tok (lumen)	Moč W	EM	Cena v EUR	na
103 376 370	3000 K, toplo bela	650 lm/m	7,8/m	kos	76,98	1 kos
103 376 371	4000 K, nevtralnno bela	650 lm/m	7,8/m	kos	76,98	1 kos

skupina artiklov 300 363



Pribor					
Št. artikla	Opis	EM	Cena v EUR	na	
103 372 703 •	Napajalnik LED NG39, 12 V/DC, 10-delni razdelilnik, moč 30 W	kos	16,36	1 kos	
103 372 719 •	Napajalnik LED NG40, 12 V/DC, 10-delni razdelilnik, moč 60 W	kos	26,68	1 kos	



A+



IP 20

NUJEN PRIBOR
REGULATORJA

LED

12 VDC

LED trak Reel MECCANO-108 12 V/DC

Gibljiva LED platina

- 108 LED/m.
- LED razmak 9,26 mm.
- Mesto ločevanja vsakih 27,78 mm.
- Mesto stika z izvrtino, za odlično pritrnitev priključnih mest.

Nasvet:

Primerno za vse LED svetilke in transformatorje z enako oznako (glej piktogram).

Za priklop na napajalnik potrebujete priključni kabel ali stikalo MECCANO.

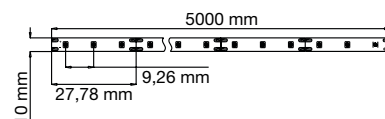
Za preprečitev pregrevanja, je potrebno LED trak montirati skupaj z aluminijastim profilom.

LED trakovi so lahko dolgi največ 3 m.

Dolžina:	5000 mm
Širina:	10
Višina:	1,6 mm
Način montaže:	Za lepljenje
Vrsta svetlobe:	108 LED/m
Poraba energije:	11,8/m kWh/1000h
Material:	Bakrova platina
Površina:	Bela

Št. artikla	Barva svetlobe	Svetlobni tok (lumen)	Moč W	EM	Cena v EUR	na
103 376 372	3000 K, toplo bela	1000 lm/m	11,8/m	kos	114,87	1 kos
103 376 373	4000 K, nevtralnno bela	1000 lm/m	11,8/m	kos	114,87	1 kos

skupina artiklov 300 363



Pribor					
Št. artikla	Opis	EM	Cena v EUR	na	
103 372 703 •	Napajalnik LED NG39, 12 V/DC, 10-delni razdelilnik, moč 30 W	kos	16,36	1 kos	
103 372 719 •	Napajalnik LED NG40, 12 V/DC, 10-delni razdelilnik, moč 60 W	kos	26,68	1 kos	

LED trak Reel MECCANO-156 12 V/DC

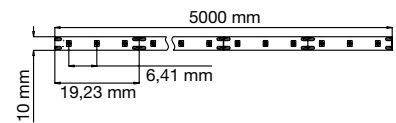
Gibljiva LED platina.

- 156 LED/m.
- LED razmak 6,41 mm.
- Mesto ločevanja vsakih 19,23 mm.
- Mesto stika z izvrtino, za odlično pritrnitev priključnih mest.

Nasvet:

Primerno za vse LED svetilke in transformatorje z enako oznako (glej piktogram). Za priklop na napajalnik potrebujete priključni kabel ali stikalo MECCANO. Za preprečitev pregrevanja, je potrebno LED trak montirati skupaj z aluminijastim profilom. LED trakovi so lahko dolgi največ 2 m.

Dolžina:	5000 mm
Širina:	10
Višina:	1,6 mm
Način montaže:	Za lepljenje
Vrsta svetlobe:	156 LED/m
Poraba energije:	16,9/m kWh/1000h
Material:	Bakrova platina
Površina:	Bela



Št. artikla	Barva svetlobe	Svetlobni tok (lumen)	Moč W	EM	Cena v EUR	na
103 376 374	3000 K, toplo bela	1400/m	16,9/m	kos	186,87	1 kos
103 376 375	4000 K, nevtrarno bela	1400/m	16,9/m	kos	186,87	1 kos

skupina artiklov 300 363

Pribor						
Št. artikla	Opis	EM	Cena v EUR	na		
103 372 703 •	Napajalnik LED NG39, 12 V/DC, 10-delni razdelilnik, moč 30 W	kos	16,36	1 kos		
103 372 719 •	Napajalnik LED NG40, 12 V/DC, 10-delni razdelilnik, moč 60 W	kos	26,68	1 kos		

FURNIKA

A+

IP 20

NUJEN PŘIBOR
REGULATORJA

1m

LED

12 VDC

LED svetilni trak 3014 12 V/DC

Gibljiva LED platina s 120 LED/m.
Svetilni kot: 120°
Življenjska doba: 30.000 h
CRI: >80

Prednosti izdelka:

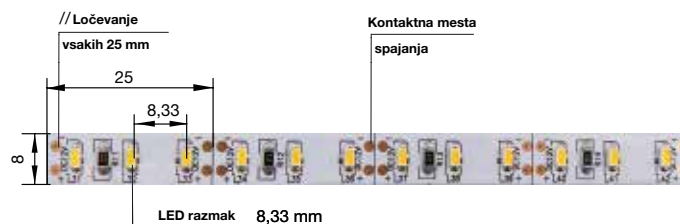
LED svetilni trak ima na obeh straneh priklop, zato sta oba dela uporabna po rezu.

Nasvet: Primerno za vse LED svetilke in transformatorje z enako oznako (glej piktogram).

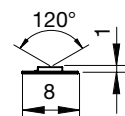
LED svetilni trak lahko režete na vsakih 25 mm.

LED trakovi so lahko dolgi največ 5 m.

Oprema: 2 priklopa z vtičnem
Dolžina: 5000 mm
Dolžina priključnega kabla: 2 x 1000 mm
Način montaže: Za lepljenje
Varnostna varianta: IP20
Poraba energije: 12/m kWh/1000h
Material: Bakrova platina
Površina: Bela



Št. artikla	Širina mm	Višina mm	Barva svetlobe	Svetlobni tok (lumen)	Moč W	EM	Cena v EUR	na
103 376 594	8	1,2	3500 K, toplo bela	1040 lm/m	11,2/m	kos	33,05	1 kos
103 376 599	8	1,2	4200 K, nevtralnno bela	1240 lm/m	11,2/m	kos	33,05	1 kos



skupina artiklov 300 367

Pripor					
Št. artikla	Opis	EM	Cena v EUR	na	
103 372 700	Napajalnik LED NG36, 12 V/DC, 6-delni razdelilnik, moč 6 W	kos	16,55	1 kos	
103 372 701	Napajalnik LED NG37, 12 V/DC, 2 priklopa + 6-delni razdelilnik, moč 15 W	kos	9,70	1 kos	
103 372 703	Napajalnik LED NG39, 12 V/DC, 10-delni razdelilnik, moč 30 W	kos	16,36	1 kos	
103 372 719	Napajalnik LED NG40, 12 V/DC, 10-delni razdelilnik, moč 60 W	kos	26,68	1 kos	

LED

12 VDC

Senzorno stikalo LED DOT 12 V/DC

DOT je okrasno senzorsko stikalo iz aluminija.

Priklop z dotikom senzornega ohišja.

Vgradno senzorsko stikalo montiramo med napajalnikom/trafo in svetilko.

Funkcije stikala: Kratak dotik = vklop/izklop, daljši dotik = spreminjanje jakosti osvetlitve.

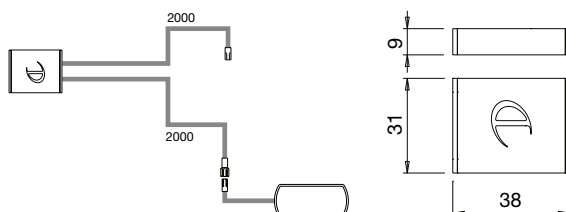
Nasvet: Primerno za vse svetilke LED z enako oznako (glejte piktogram).

Dolžina: 38 mm
Dolžina: 31 mm
Višina: 9 mm
Način montaže: Za lepljenje
Primarni: Kabel dolžine 2000 mm z LED-vtičem
Sekundarni: Kabel 2000 mm z 10-delnim razdelilnikom



Št. artikla	Max. moč W	Material	Površina	EM	Cena v EUR	na
103 376 766	36	Aluminij	Eloksirana	kos	22,99	1 kos

skupina artiklov 300 360



Set drsnih vrat serije Smart

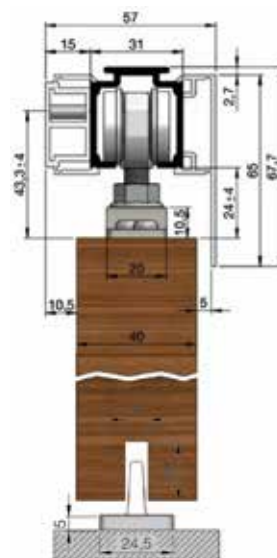
Nebrazdana, iz iverokala

4 izvedbe: Furnirana površina iz pravega lesa in lakirana ali bel nanos z valjem.
Robovi vratnega krila so prevlečeni s folijo na treh straneh, debelina krila cca. 39 mm.

Okovje: Okovje drsnih vrat Helm 53 srebrno eloksirano, izvedba 720 in 820 s tekalno tirnico 1700 mm, izvedba 920 in 1020 s tekalno tirnico 2100 mm.

Obojestransko blaženje, vključno distančni profil, srebrno eloksirani pokrivni profil, zaključne kapice in talno vodilo.

Vključno z utorom in obojestranskim utopnim ročajem srebrne barve.
Pakirano v kartonu.



Set drsnih vrat Smart javor

Št. artikla	Vrsta lesa / površina	Površina	Zunanja širina vratnega krila mm	Zunanja višina vratnega krila mm	EM	Cena v EUR	na
111 701 146	Javor	Furnirana, lakirana	0720	2070	kos	471,04	1 kos
111 701 147	Javor	Furnirana, lakirana	0820	2070	kos	471,04	1 kos
111 701 148	Javor	Furnirana, lakirana	0920	2070	kos	480,64	1 kos
111 701 149	Javor	Furnirana, lakirana	1020	2070	kos	480,64	1 kos

skupina artiklov R RAS RAN





Set gladikih drsnih vrat serije Soft-Standard s CPL površino

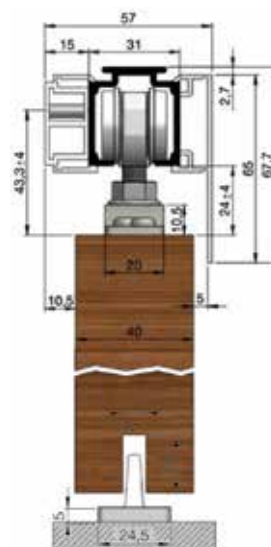
Nebrzdana, iz iverokala

CPL površina, robovi vratnega krila so prevlečeni s folijo na treh straneh, debelina krila oca. 40 mm.

Okovje: Okovje drsnih vrat Helm 53 srebrno eloksirano, izvedba 720 in 820 s tekalno tirnico 1700 mm, izvedba 920 in 1020 s tekalno tirnico 2100 mm.

Obojestransko blaženje, vključno distančni profil, srebrno eloksirani pokrivni profil, zaključne kapice in talno vodilo.

Vključno z utorom in obojestranskim utopni ročajem srebrne barve. Pakirano v kartonu.



Set drsnih vrat Soft, CPL bela RAL 9016

Št. artikla	Vrsta lesa / površina	Površina	Zunanja širina vratnega krila mm	Zunanja višina vratnega krila mm	EM	Cena v EUR	na
111 710 551	Bela, RAL 9016	CPL	820	2070	gt	349,84	1 gt
111 710 552	Bela, RAL 9016	CPL	920	2070	gt	360,92	1 gt

skupina artiklov R RCB RCC



DONAU

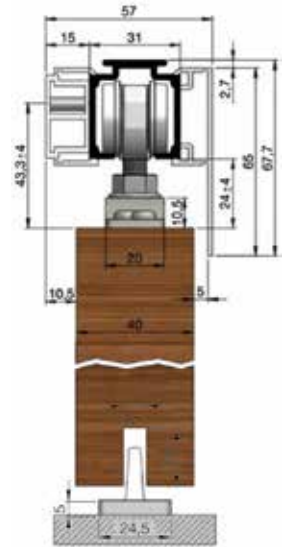
Set drsnih vrat serije Soft

Nebrzdana, iz iverokala

Lakirana površina, robovi vratnega krila so prevlečeni s folijo na treh straneh, debelina krila cca. 40 mm.

Okovje: Drsno okovje Helm 53 srebrno eloksirano, tekalna tirnica dolžine 2100 mm, obojestransko blaženje ustavljanja. Vključno z distančnim profilom, srebrno eloksirano zaključno letvijo, zaključnimi kopicami in talnim vodilom.

Vključno z utorom in obojestranskim utopnim ročajem srebrne barve. Pakirano v kartonu.



DONAU

Set drsnih vrat Soft, belo, mat lakirano

Št. artikla	Vrsta lesa / površina	Površina	Zunanja širina vratnega krila mm	Zunanja višina vratnega krila mm	EM	Cena v EUR	na
111 710 555	Bela mat	Lakirana	820	2070	gt	351,18	1 gt
111 710 556	Bela mat	Lakirana	920	2070	gt	362,26	1 gt

skupina artiklov R RCB RCC





Set steklenih drsnih vrat serije Standard

Okovje: Tekalna tirnica Helm GT-L 50, 2000 mm za stensko montažo. Vpetje za steklo, 2 tekalna kolesa in blažilci ustavljanja so na obeh straneh skriti v tekalni tirnici.

Vključuje: Kotnik za stensko montažo, talno vodilo, utopni aluminijasti ročaj, pokrivna letev - alu srebrno eloksirana.



Set steklenih drsnih vrat Klarglas

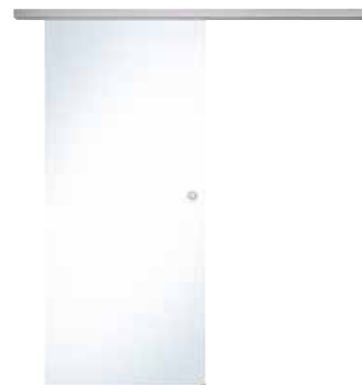
ESG steklo debeline 8 mm, prozorno.

Št. artikla	Model	Zunanja širina vratnega krila mm	Zunanja višina vratnega krila mm	EM	Cena v EUR	na
111 707 414	Prozorno steklo	820	2100	kos	214,64	1 kos
111 707 415	Prozorno steklo	920	2100	kos	221,92	1 kos

skupina artiklov R RAR



Reflo Prozorno



Set steklenih drsnih vrat Satinato

ESG steklo debeline 8 mm, Satinato.

Št. artikla	Model	Zunanja širina vratnega krila mm	Zunanja višina vratnega krila mm	EM	Cena v EUR	na
111 717 606	Satinato	820	2.100	gt	226,62	1 gt
111 717 607	Satinato	920	2.100	gt	234,85	1 gt

skupina artiklov R RAR



Satinato Prozorno



Set steklenih drsnih vrat serije Sensita

Okovje: Tekalna tirnica Helm GT-L 50, 2000 mm za stensko montažo. Vpetje za steklo, 2 tekalna kolesa in blažilci ustavljanja so na obeh straneh skriti v tekalni tirnici.

Vključuje: Kotnik za stensko montažo, talno vodilo, utopni aluminijasti ročaj, pokrivna letev - alu srebrno eloksirana.

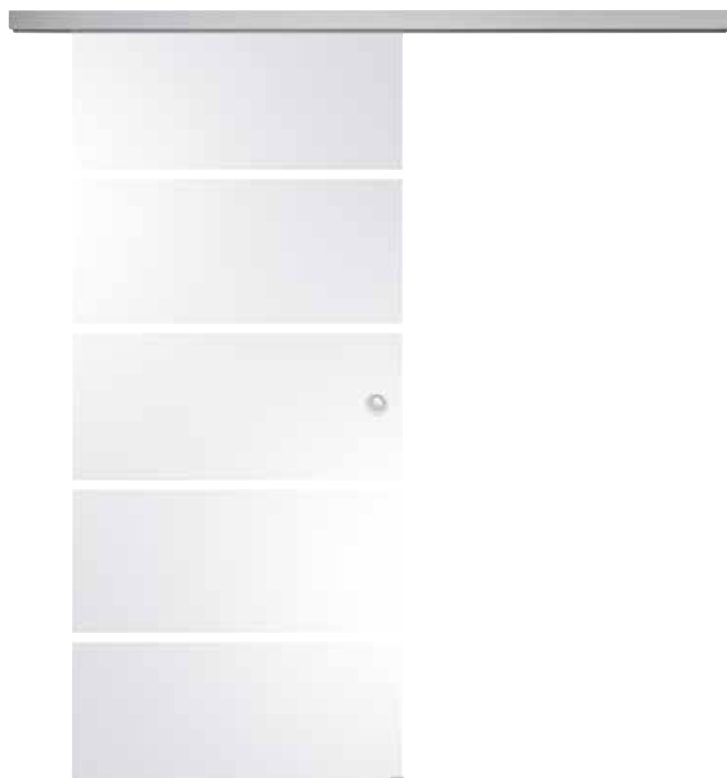
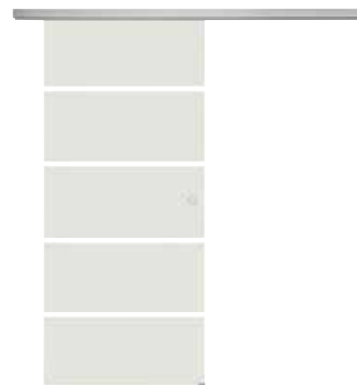


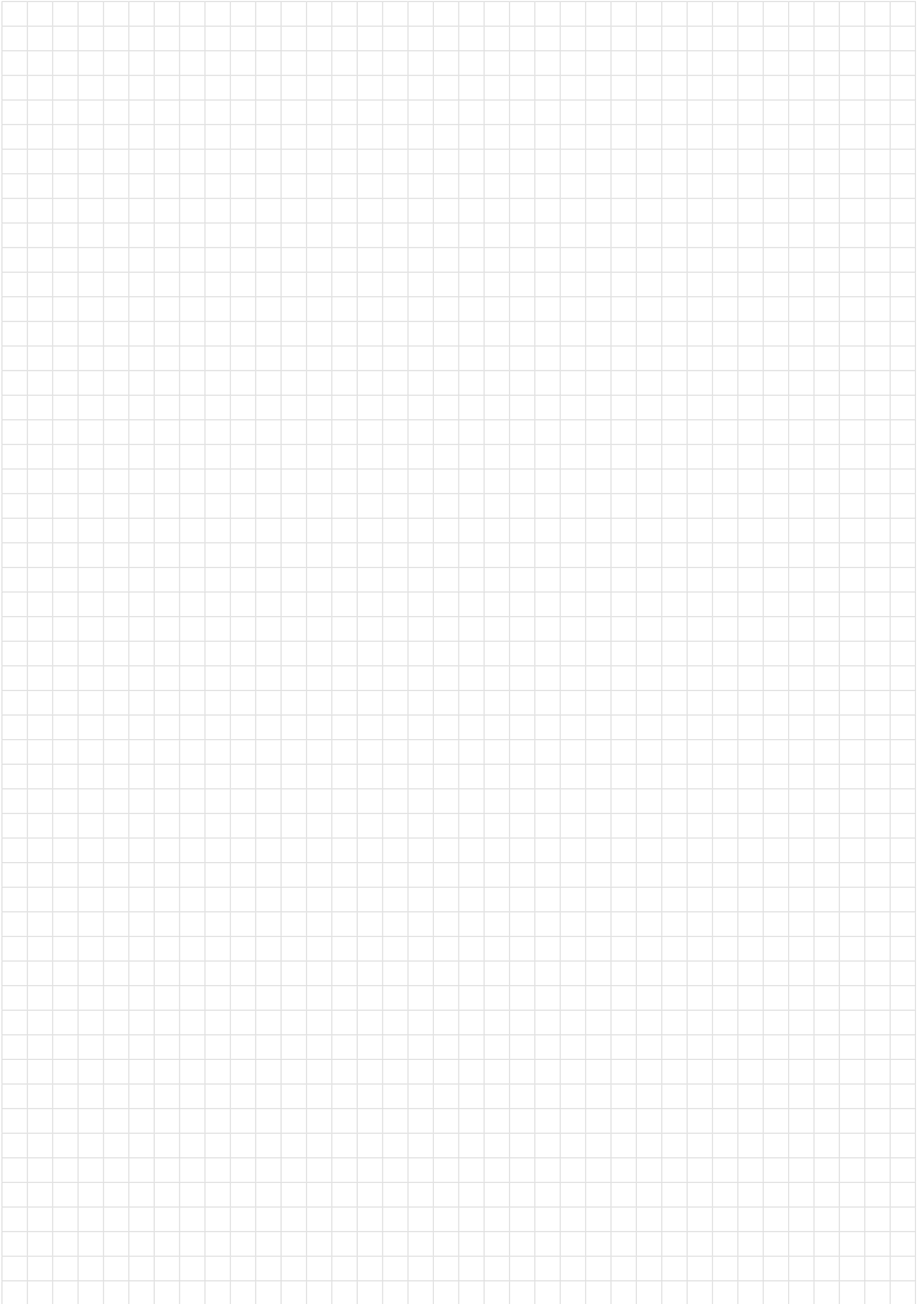
Set steklenih drsnih vrat Sensita 15

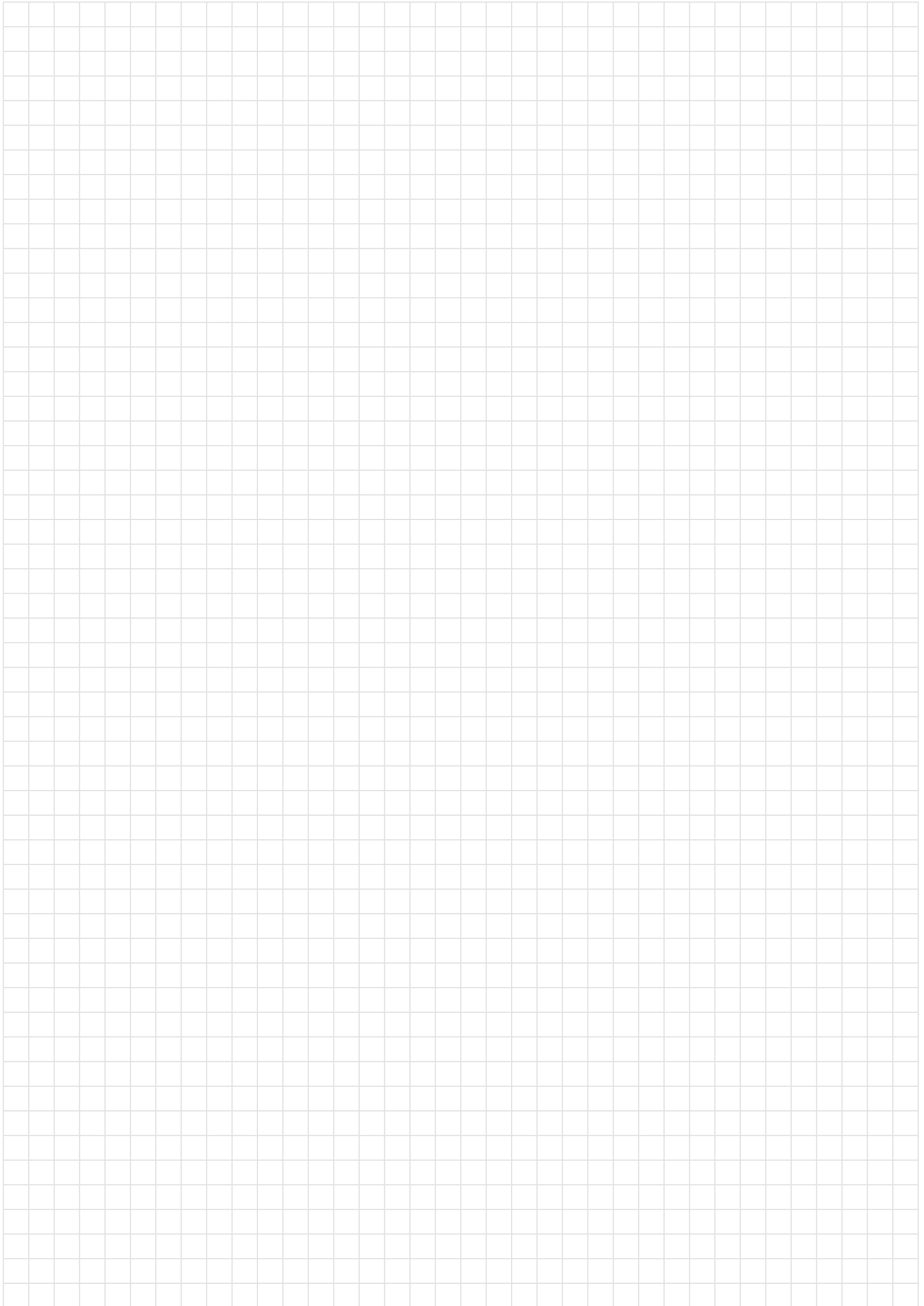
ESG steklo debeline 8 mm, prozorno s širokimi peskanimi črtami na eni strani.

Št. artikla	Model	Zunanja širina vratnega krila mm	Zunanja višina vratnega krila mm	EM	Cena v EUR	na
111 717 604	Sensita 15	820	2.100	gt	255,08	1 gt
111 717 605	Sensita 15	920	2.100	gt	266,77	1 gt

skupina artiklov R RAR







Schachermayer d.o.o., Trzin

Motnica 6

SI-1236 Trzin

Telefon:+386 1 561 02 00

Telefon:+386 1 561 02 11

Faks: +386 1 561 02 20



Pobrskejte po webkatalogu

Schachermayer centrala:

Linz, Avstrija

Podružnice v tujini:

Madžarska - Češka - Slovaška - Poljska - Italija - Hrvaška - Bosna in Hercegovina - Romunija - Srbija - Črna Gora - Nizozemska - Nemčija

