

posebna
ponudba



Pohištveno okovje

express | 02/2018

SGH
schachermayer

Kako do nas

Kontakt:

Tel. +386 (0)1 561 02 00
Fax. +386 (0)1 561 02 20
E-mail: info@schachermayer.si

Odpiralni čas:

Pon. - Čet. 7:30 - 16:00 ure
Pet. 7:30 - 13:30 ure

Telefonska prodaja:

Pon. - Čet. 7:30 - 16:00 ure
Pet. 7:30 - 13:30 ure

Tel. +386 (0)1 561 02 30
Fax. +386 (0)1 561 02 20
E-mail: info@schachermayer.si

- = Rdeča pika:
rok dobave 3 - 10 dni

Vsebina poglavij

02 - 27 Pohištveno okovje

28 -40 Stavbno okovje

41 - 47 Orodje

48 - 50 Skladiščna tehnika

51 - 52 Bela tehnika

53 - 57 Ročaji in obešalniki

58 - 63 Svetila



Logistična formula

97 - 48 - 10

97% vseh artiklov je takoj dobavljivih in v roku 48 ur dostavljivih kupcu. Izdaja blaga za osebni prevzem s skladiščnega mesta v 10 minutah.

Eden najmodernjših logističnih centrov Evrope tvori osnovo za optimirane storitve in pri dobavi omogoča absolutno usmerjenost k uporabniku. Dobava artiklov iz zaloge je izvršena v roku 24 ur. Inicializacija domačega trga je raztegnila uporabniku usmerjeno logistično strategijo na radij 400 km od Linza: Slovenija, južna Nemčija, severna Italija, Češka republika, Slovaška republika in Madžarska.



EFFEGIBREVETTI
Vgradna spona D-SOFT

- Skrita spona.
- 3-dimenzionalno nastavljiva: vodoravno ± 2 mm; globina $+2/-0,5$ mm; navpično $\pm 1,5$ mm.
- Uporabna za debeline vrat med 18-32 mm.
- Največja širina vrat je 60 cm.
- Največja teža sprednje stranice je 16 kg.


 Kot odpiranja:
Material:

 103°
jeklo


Št. artikla	Izvedba	Površina	Smer	EM	Cena v EUR
103 313 631	z blaženjem	črna	desna spodaj/leva zgoraj	kos	12,97
103 313 632	z blaženjem	črna	leva spodaj/desna zgoraj	kos	12,97
103 313 635	brez blaženja	črna	desna spodaj/leva zgoraj	kos	12,32
103 313 636	brez blaženja	črna	leva spodaj/desna zgoraj	kos	12,32
103 313 637	brez blaženja	nikljana	desna spodaj/leva zgoraj	kos	12,32
103 313 638	brez blaženja	nikljana	leva spodaj/desna zgoraj	kos	12,32
103 313 633	z blaženjem	nikljana	desna spodaj/leva zgoraj	kos	12,97
103 313 634	z blaženjem	nikljana	leva spodaj/desna zgoraj	kos	12,97


 od **12,32** €

Vgradna spona Kubikina K6100 3D

- 3-dimenzionalno nastavljiva: vodoravno $\pm 1,5$ mm; globina ± 1 mm; navpično $\pm 1,5$ mm.
- Debelina lesa: najmanj 18 mm.
- Uporabna za levo in desno smer.
- Zaobljeni kraki nasadila za strojno vstavljanje.
- Nosilnost: največ 10 kg pri uporabi 2 spon in višino vrat največ 1000 mm, največ 14 kg pri uporabi 3 spon in višino vrat največ 1500 mm, največ 19 kg pri uporabi 4 spon in višino vrat največ 2000 mm.


 Globina rezkanja:
Kot odpiranja:
Material:

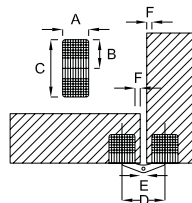
 5,5/16 mm
180°
zamak

Št. artikla	Višina mm	Širina	Površina	pak.	EM
103 313 609	72	14	kromirana, mat	30	kos
103 313 607	72	14	črna	30	kos

 od **6,80** €

Vgradna spona Exakt

- Vgradna spona se zalepi. Z zategnitvijo pogrezljivega napenjalnega vijaka se zagotovi trdna pritrditve.



Mere (mm)

Debelina lesa	14-19	17-22	20-26	22-28	24-32	31-40
Dotžina C	22	27	31	33	35	50
Ø A	10	12	14	16	18	24
Izvrtna B	11	13,5	15,5	16,5	17,5	25
Mera D	16,5	20	23	25	27	36,5
Mera F	2	2,2	3	3	3	3,5
Reža E	2,5	3,5	3	3	3	3,5

 Kot odpiranja:
Material:

 180°
medenina

Št. artikla	Vrtina Ø mm	Debelina lesa od mm	Debelina lesa do mm	Površina	pak.	EM	Cena v EUR	na
103 313 600	10	14	19	surova	100	kos	95,41	100 kos
103 313 601	12	17	22	surova	48	kos	98,97	100 kos
103 313 602	14	20	26	surova	24	kos	134,03	100 kos
103 313 603	16	22	28	surova	24	kos	155,57	100 kos
103 313 604	18	24	32	surova	24	kos	206,18	100 kos
103 313 605	24	31	40	surova	12	kos	403,00	100 kos


 od **95,41** € / 100 kos

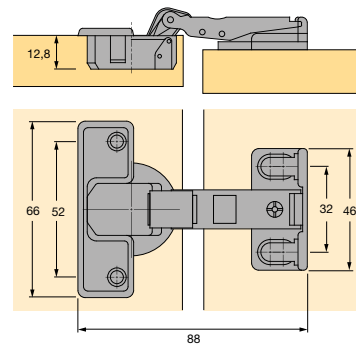


Specialna spona za hladilnike ET 582

- Z zapiralno avtomatiko.
- Set z montažno ploščico (0 mm) in nameščeno distančno ploščo iz umetne mase (3 mm).
- Vgrajena nastavitev odmika ± 1 mm.
- Nastavitev globine ± 3 mm.

Način montaže:
Debelina vrat min.:
Material:
Površina:

za vijachenje
16 mm
jeklo/cinkova tlačna litina
nikljana



Št. artikla	Tovarniška številka	Kot odpiranja °	pak.	EM	na
103 348 414	72134	95	10	kos	100 kos

540,99 € / 100 kos



Dvižni mehanizem K12

- Dobava brez adapterja.

Izvedba:
Kot odpiranja:
Material:

samodejno odpiranje
88°
zamak



Št. artikla	Dolžina mm	Debelina N	Nosilnost največ kg	EM
103 318 269	244	50	5	kos
103 318 270	244	80	8	kos
103 318 271	244	100	10	kos
103 318 272	244	120	12	kos

15,27 €



Spustni mehanizem z zaviranjem K12

- Dobava brez adapterja.

Kot odpiranja:
Material:
Površina:

88°
zamak
srebrna/nikljana



Št. artikla	Dolžina mm	I1 mm	I2 mm	I3 mm	EM	Cena v EUR
103 318 273	164	158	39	najmanj 180	kos	9,84
103 318 274	244	225	76	najmanj 250	kos	9,93
103 318 275	355	330	127	najmanj 350	kos	11,70

od **9,84** €



Adapter K12

Material:

zamak



adapter za vijachenje



adapter za privijanje

Št. artikla	Izvedba	EM	Cena v EUR
103 318 278	za vijachenje	gt	0,75
103 318 281	za privijanje	gt	1,29

od **0,75** €

EKU CLIPO®

Garnitura okovja EKU CLIPO 16 H IS

Garnitura okovja EKU-CLIPO 16 H IS je zasnovana za dvoje lesenih vrat, na zgornjem delu vrat teže do 16 kg, kot notranja ličnica. Blaženje je nevidno in vgrajeno v tekalno tirnico. Tekalno kolo se pri montaži preprosto natakne. Nastavitev višine se preprosto izvaja z ročnim nastavitvenim kolesom.

Področje uporabe:

dnevne sobe, jedilnice in spalnice, domače pisarne, komode, viseče in spodnje omare v kuhinji, vgradne omare v kopalnici.



Izvedba: notranja vrata
 Debelina lesa od: 16 mm
 Debelina lesa do: 19 mm
 Višina krila do: 1400 mm
 Širina krila do: 1000 mm

Pribor:

103 352 949 Sistem blaženja EKU CLIPO 16 do 16 kg, 2-krilno
103 352 953 Sistem blaženja EKU CLIPO 16 do 8 kg, 2-krilno

Št. artikla	Število vrat	Nosilna moč kg	EM
103 352 950	2	16	gt

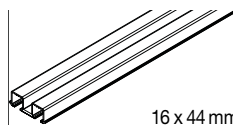
40,33 €

EKU CLIPO®

Dvojna tekalna tirnica EKU CLIPO 16 H IS, aluminij, luknjana

Nasvet: uporabna samo za vrata, debeline 19 mm.

Izvedba: luknjana
 Dolžina: 6000 mm
 Mere: 16 x 44 mm
 Material: aluminij, eloksiran
 Storitev: razrez na mero z doplačilom



Št. artikla	EM	na
103 352 098	mm	1000 mm

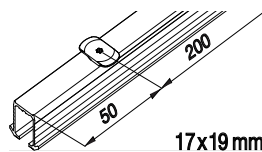
12,45 €

EKU CLIPO®

Enojna tirnica EKU CLIPO 16 H IS, aluminij, z vrtljivim zatičem

Nasvet: tirnica ni primerna za vgradnjo v trdi les/MDF.

Izvedba: z vrtljivim zatičem
 Mere: 17 x 19 mm
 Material: aluminij

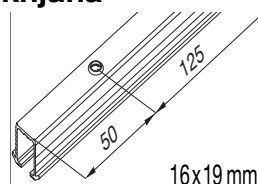


Št. artikla	Dolžina mm	Storitev	EM	Cena v EUR	na
103 352 101	6000	razrez na mero z doplačilom	mm	12,20	1000 mm
103 352 960	2500	brez razreza na mero	kos	27,74	1 kos

od **27,74** €

EKU CLIPO**Enojna tirnica EKU CLIPO 16 H IS, aluminij, luknjana**

Izvedba: luknjana
 Mere: 16 x 19 mm
 Material: aluminij



16x19 mm

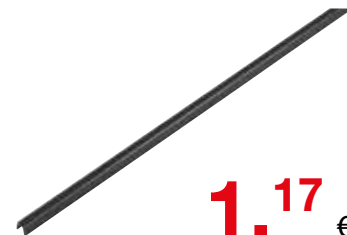


Št. artikla	Dolžina mm	Storitev	EM	Cena v EUR	na
103 352 100	6000	razrez na mero z doplačilom	mm	8,01	1000 mm
103 352 957	2500	brez razreza na mero	kos	18,21	1 kos

od **18,21** €**EKU CLIPO****Vodilna tirnica EKU CLIPO 15 H IS, umetna masa, antracit**

Mere: 10 x 7 mm
 Material: umetna masa, antracit

Št. artikla	Storitev	EM	na
103 333 253	razrez na mero z doplačilom	mm	1000 mm

1,17 €**EKU CLIPO****Zaključek EKU CLIPO 16 H IS za vijačenje, umetna masa, siva**

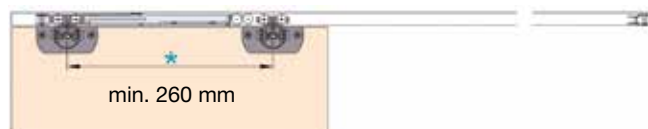
Material: umetna masa, siva

Št. artikla	Izvedba	EM
103 352 964	luknjana	kos

0,80 €**EKU CLIPO****Sistem blaženja EKU CLIPO 16 IS**

Sistem: blaženje za tiho in nežno potiskanje pri dvokrilnih omarah. Blaženje je vgrajeno v tekalno tirnico. Dostop do blažilnih komponent naj bo vedno omogočen. Predvideti je treba tekalne tirnice ali pohištvene konstrukcije, ki jih je mogoče demontirati.

Nasvet: za tiho zapiranje dvokrilnih vrat, potrebujete 2 garnituri blažilcev.



min. 260 mm



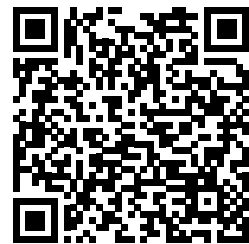
min. 480 mm

Št. artikla	Teža krila kg	Izvedba	EM
103 352 949	16	2-krilna	gt
103 352 953	8	2-krilna	gt

24,07 €

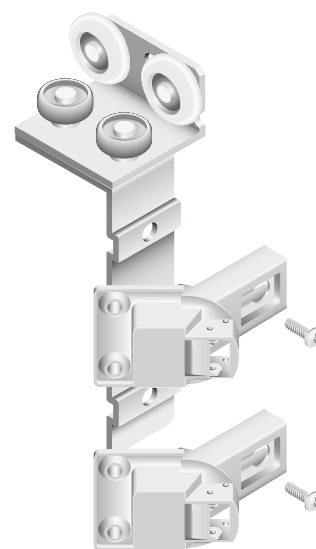
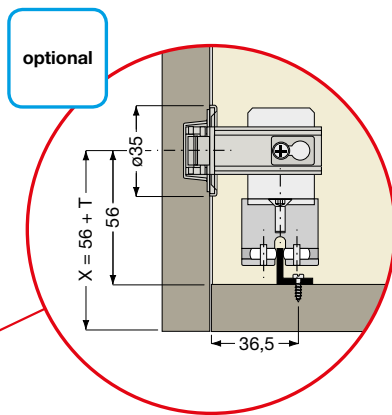
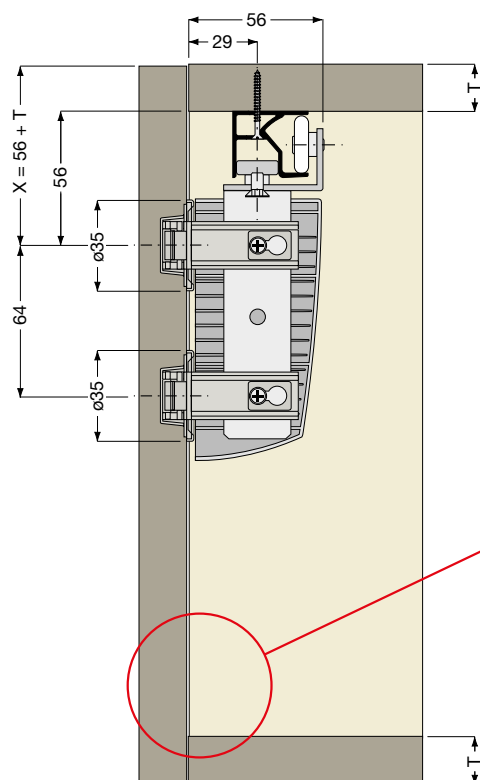


Garnitura okovja drsnih vrat PS23

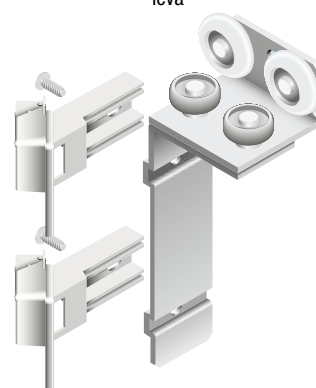




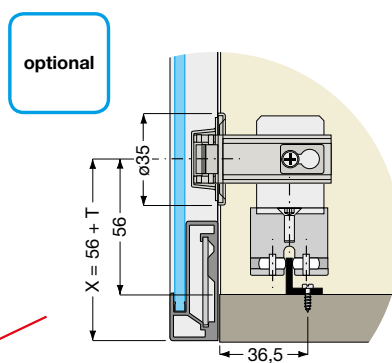
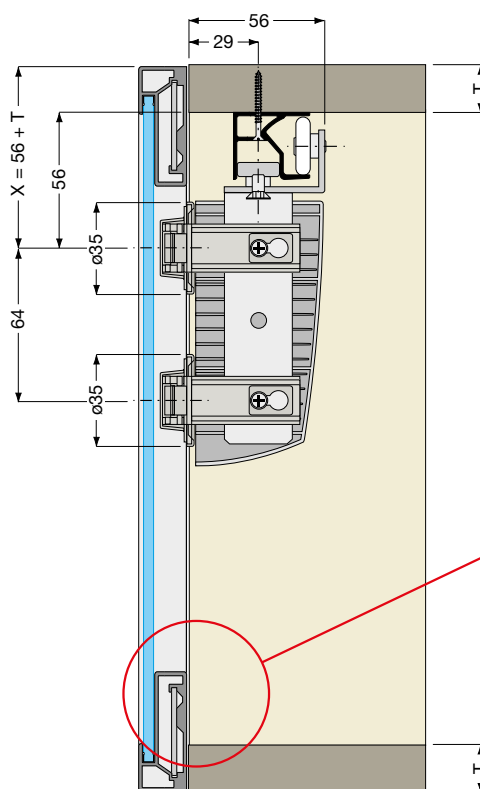
Garnitura okovja Cinetto PS23



leva



desna



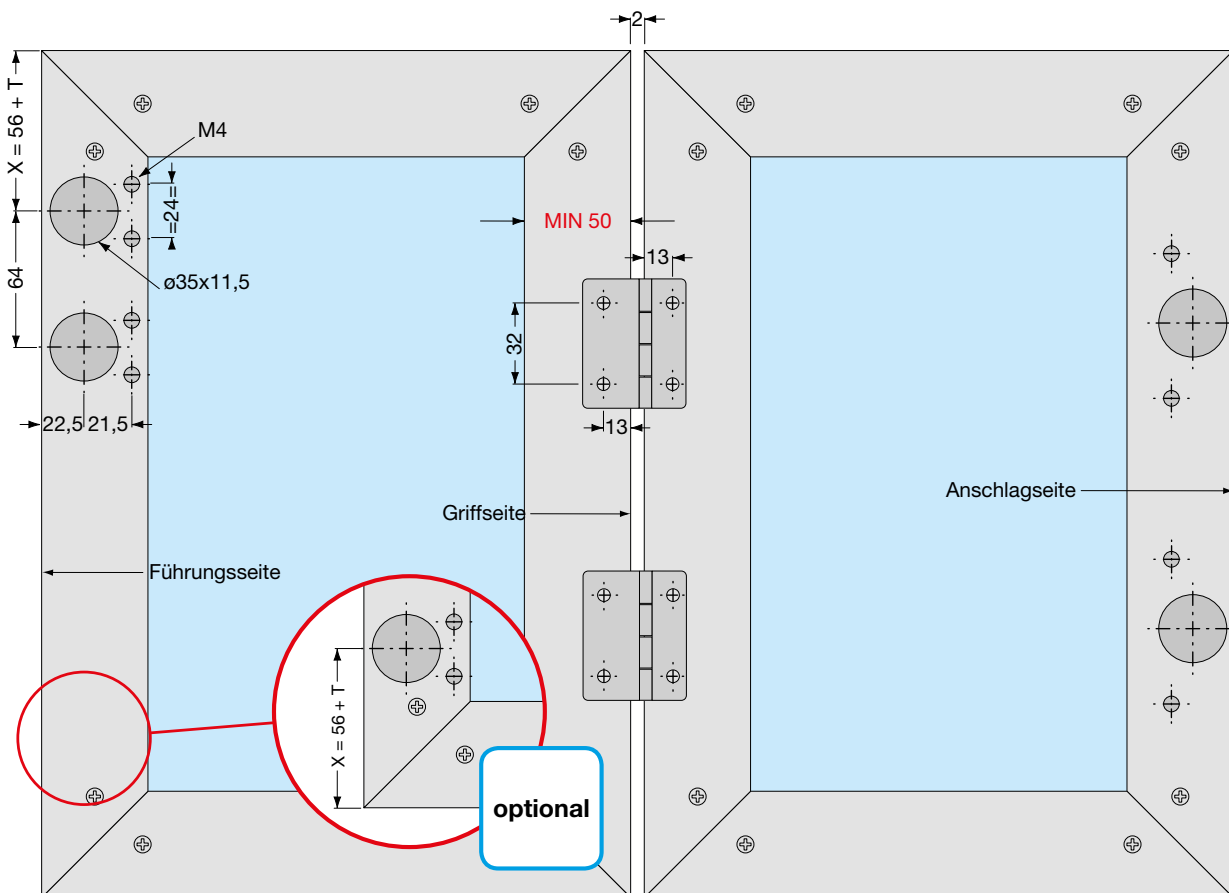
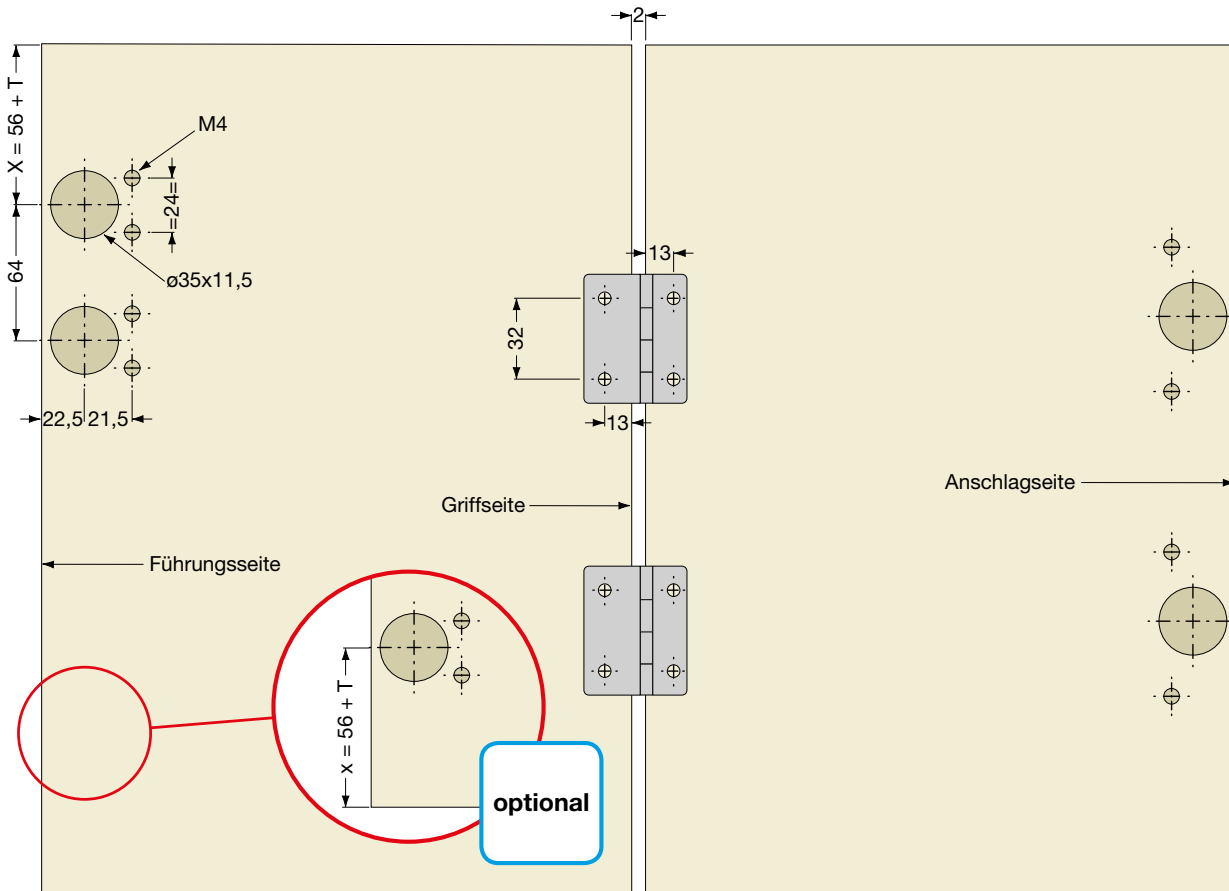
Vratno krilo: 2
 Širina krila najveć: 600 mm
 Nosilna moć: 50 kg

Št. artikla	Uporaba	EM
103 351 017	leva	gt
103 351 018	desna	gt

18,²⁸ €



Garnitura okovja Cinetto PS23

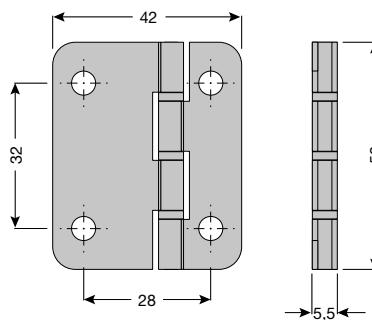




Tečaj zgibnih vrat Cinetto PS23

- Tečaj za povezavo 2 vratnih kril.
- Za višino: do 1000 mm = 2 šarnirja, do 1700 mm = 3 šarnirje, do 2200 mm = 4 šarnirje, do 2400 mm = 5 šarnirjev.

Širina odprte spone: 42 mm
 Višina spone: 50 mm
 Material: jeklo, cinkano



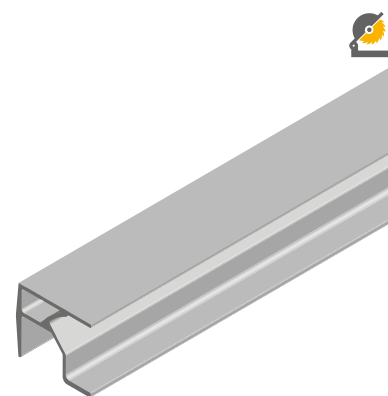
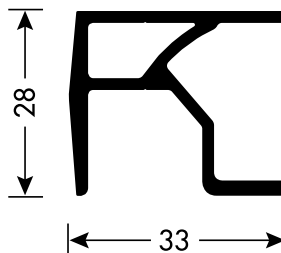
Št. artikla EM
 103 351 019 kos

0,53 €



Tekalna tirnica Cinetto PS23

Mere: 33 x 28 mm
 Material: aluminij
 Površina: naravno eloksirana



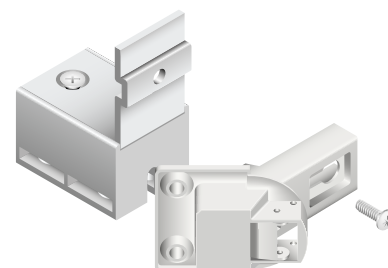
Št. artikla Dolžina mm Storitev EM na
 103 351 008 6100 razrez na mero z doplačilom mm 1000 mm

8,32 €



Okovje vodilne tirnice Cinetto PS23

Št. artikla Uporaba EM
 103 351 016 vodilna tirnica gt

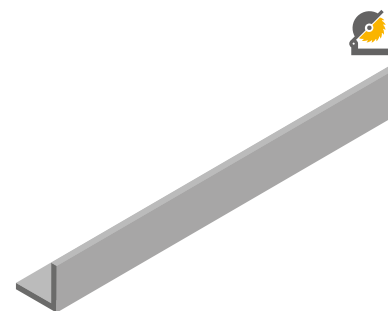
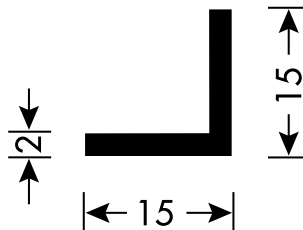


10,57 €



Vodilna tirnica Cinetto PS23

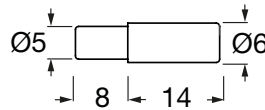
Mere: 15 x 15 mm
 Material: aluminij
 Površina: naravno eloksirana



Št. artikla Dolžina mm Storitev EM na
 103 351 009 6000 razrez na mero mm 1000 mm

4,22 €

Nosilec police Maxi

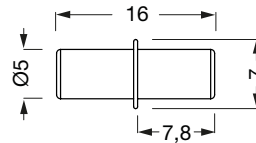


Izvedba: z nastavkom
Način montaže: za nataktni
Material: jeklo

Št. artikla	Vrtina \varnothing mm	Površina	pak.	EM	Cena v EUR	na
103 340 146	5	cinkana, črna	100	kos	3,53	100 kos
103 340 140	5	nikljana	100	kos	1,50	100 kos
103 341 140	5	nikljana	1000	kos	11,38	1000 kos

od **1,50** € / 100 kos

Nosilec police Duo

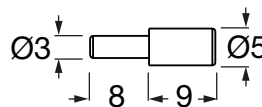


Izvedba: obojestranska, z nastavkom
Način montaže: za nataktni
Material: jeklo

Št. artikla	Vrtina \varnothing mm	Površina	pak.	EM	Cena v EUR	na
103 340 050	5	cinkana	100	kos	0,66	100 kos
103 341 050	5	cinkana	1000	kos	8,06	1000 kos
103 340 145	5	cinkana, črna	100	kos	1,31	100 kos

od **0,66** € / 100 kos

Nosilec police Mini



Izvedba: z nastavkom
Način montaže: za nataktni
Material: jeklo

Št. artikla	Vrtina \varnothing mm	Površina	pak.	EM	Cena v EUR	na
103 340 070	3	nikljana	100	kos	0,92	100 kos
103 341 070	3	nikljana	1000	kos	7,13	1000 kos
103 340 071	3	medeninjena	100	kos	1,53	100 kos
103 340 147	3	cinkana, črna	100	kos	3,01	100 kos

od **0,92** € / 100 kos

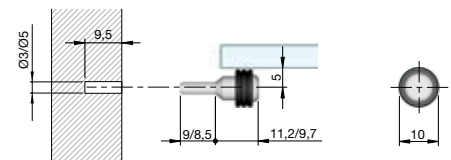


Nosilec steklene police Petra



Izvedba: z gumijastim obročkom
Način montaže: za nataktni
Material: jeklo

Št. artikla	Izvertina \varnothing mm	Površina	pak.	EM	Cena v EUR	na
103 340 132	3	nikljana	100	kos	5,68	100 kos
103 340 133	5	nikljana	100	kos	4,54	100 kos



od **4,54** € / 100 kos



Nosilec police Kaimann

- Uporaben za različne materiale (les, steklo, umetno maso).

Nasvet: nosilnost do 25 kg na par, za največjo globino police 320 mm.



Širina: 44 mm
 Globina: 125 mm
 Nosilna moč: 25 kg
 Material: cinkova litina

Št. artikla	Debelina materiala mm	Površina	EM	Cena v EUR
103 342 569	7-41	črna	par	10,62
103 342 595	7-41	videz inoxa	par	16,60
103 342 594	7-41	srebrna, RAL 9006	par	9,80

od **9,80** €

Mizna noga, ø 60 mm



ø: 60 mm
 Debelina materiala: 0.9 mm
 Možnost nastavitve: +20 mm

Št. artikla	Dolžina mm	Material	Površina	EM	Cena v EUR
103 323 086	710	jeklo	kromirana	kos	3,33
103 323 088	710	jeklo	videz inoxa	kos	3,33
103 323 087	710	jeklo	črno lakirana, mat	kos	3,17

od **3,17** €

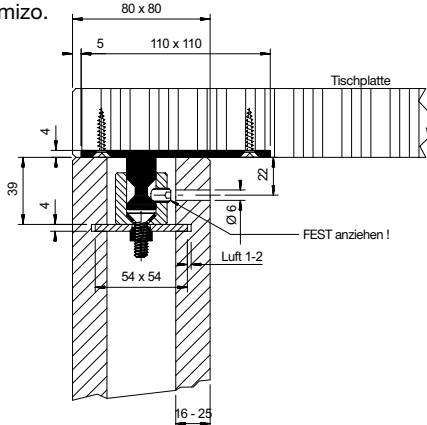
Pritrdilec za mizno nogo Fixissimo, za votle mizne noge

- Skoraj neviden spoj. Vidna je le 6 mm luknjica na notranjem robu mizne noge.
- Kotna montaža z robom mize.
- Mizo lahko transportirate povsem razstavljeno.
- Izredno stabilen spoj med nogo in mizno ploščo. Hitra montaža in demontaža (z imbus ključem).
- S pritrdilcem lahko izenačimo odstopanja, ki nastanejo pri izdelavi.

Nasvet: osnovna plošča mora biti poravnana z mizo.

Obseg dobave:

- 4 x natični priključek s pritrdilnimi ploščicami
- 4 x vpenjalna puša s pritrdilnimi ploščicami
- 8 x varovalo proti obračanju nog
- 1 x imbus ključ



Izvedba: za votle mizne noge
Varianta 2: montažna ekscentrična plošča

Št. artikla	Material	Tip	Uporaba	EM
103 324 085	jeklo, cinkano	HE-80	velikost noge 80 x 80 mm	gt

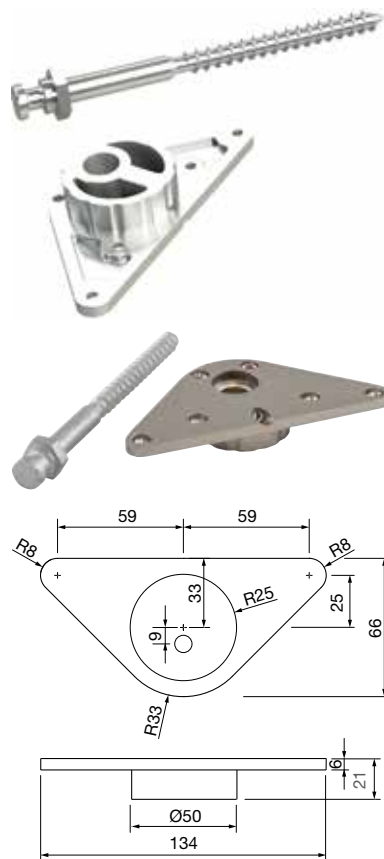
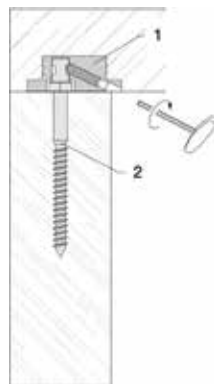
96,³⁶ €

Univerzalni veznik Indufix, za polne masivne mizne noge

- Možna utopna ali pol utopna vgradnja veznika.
- S poševno nameščenim pritrdilnim vijakom se na glavi sidrnega vijaka izvaja ekstremno velika vlečna sila in s tem pritiska na nasprotni del veznika.
- Nevidni spoj.
- Univerzalna poraba veznika, kot so pritrditev miznih nog, ali vezava spojev v obliki lastovičjega repa (rogličenje), itd.
- Preprosta, hitra in varna montaža.
- Spoj med veznikom in ploščo lahko kadarkoli in hitro odstranite.

Nasvet: CAD-podatke za CNC-obdelavo boste našli v webkatalogu.

Obseg dobave: 1 x držalo Indufix, 1 x sidrni vijak Indufix

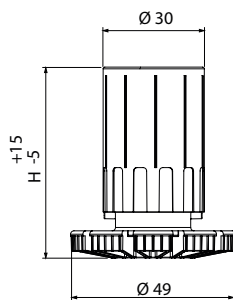


Tip: INDUFIX
Oprema: sidrni vijak, jeklo cinkano, z navojem za les 12 x 140 mm
Površina: videz inoxa

Št. artikla	Dolžina mm	Širina mm	Vgradna globina mm	Material	EM
103 324 077	134,8	66	21 ali 15	aluminij	gt

12,¹¹ €

Pohištvena noga GEO



višina 100 mm

višina 80 mm

višina 60 mm

Cev \varnothing : 30 mm
 Območje nastavitve: +15/-5 mm
 Nosilna moč: 400 kg
 Material: HIPS črn

Št. artikla	Višina podnožja mm	EM	Cena v EUR	na
103 324 290	60	kos	28,61	100 kos
103 324 291	80	kos	34,31	100 kos
103 324 292	100	kos	35,54	100 kos

od **28,61** € / 100 kos

Drsnik pohištvene noge GEO



12,26 €

Material: HIPS črn

Št. artikla	Izvedba	EM	na
103 324 293	za cev \varnothing 30 mm	kos	100 kos

Klešče za nastavitvev



5,56 €

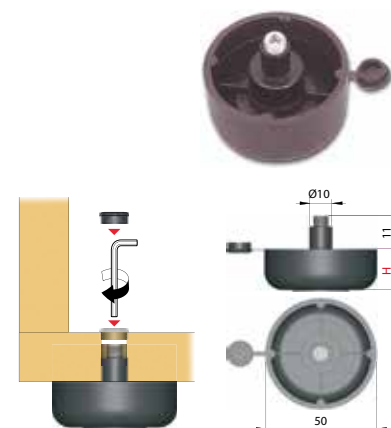
Št. artikla	Material	EM
103 324 295	kovina/umetna masa, modra in rumena	kos

Nastavljiv pohištveni drsnik \varnothing 50 mm

- Z višinsko nastavljivim vijakom, nastavljanje višine z imbusnim ključem velikosti 4 mm.

Območje nastavitve: + 15 mm
 Izvrtina \varnothing : 10 mm
 Nosilna moč: 150 kg
 Material: umetna masa
 Površina: črna

Št. artikla	\varnothing mm	Višina mm	EM	Cena v EUR	na
103 355 630	50	17	kos	10,90	100 kos
103 355 631	50	27	kos	11,90	100 kos
103 355 632	50	44	kos	16,90	100 kos



od **10,90** € / 100 kos

Sistem regalov Smartcube in regalnih okvirjev Smartframe

Sistem regalov Smartcube in regalnih okvirjev Smartframe s svojo elegantno profilno geometrijo polepšajo vsak prostor. Sistem regalov lahko po želji razširite. Sistem je zelo stabilen. Vgrajen v obstoječe elemente, ali kot posamezni element na steni, oz kot dodatek na steni, ki se zлага en na drugega.

Prednosti:

- Modularen in prilagodljiv sistem.
- Individualne možnosti postavitve dna police.
- Preprosta in hitra montaža.
- Dobavljiv v videzu inoxa in črni barvi.

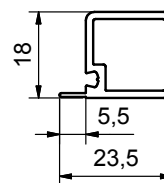
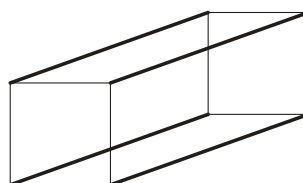


Smartframe

Vodoravni profil z naslonom Smartcube

Material:

aluminij



Št. artikla	Dolžina	Mere mm	Površina	EM
103 340 256	5000	23,5 x 18	črna	kos
103 340 260	5000	23,5 x 18	videz inoxa	kos

18,11 €

Tesnilo Smartcube

Za vodoravni profil z naslonom.

Debelina:

3 mm

Material:

silikon

Površina:

prozorna

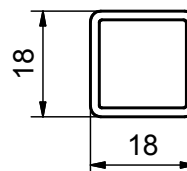
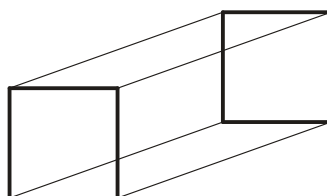


Št. artikla	Izvedba	EM	na
103 385 025	razrez na mero	mm	1000 mm

Profil z naslonom in okroglo vrvjo

0,59 €

Navpični in vodoravni profil Smartcube-Smartframe okvir



Uporaba za:

za sistem regalov Smartcube

Material:

aluminij

Št. artikla	Dolžina mm	Mere mm	Površina	EM
103 340 257	5000	18 x 18	črna	kos
103 340 261	5000	18 x 18	videz inoxa	kos

16,74 €

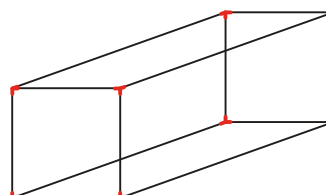
Set kotnih veznikov za visečo izvedbo Smartcube in modul za otok, enojni

Obseg dobave:

- 8 x kotni vezniki 3s videz inoxa (103 385 105) oz. črni (103 385 024)

Uporaba za:

za visečo izvedbo Smartcube in modul za otok, enojni



8 x kotni veznik 3s

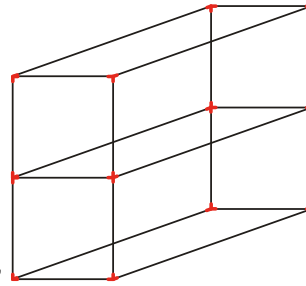
Št. artikla	Material	Površina	EM	Cena v EUR
103 385 301	cinkova tlačna litina	videz inoxa	gt	43,40
103 385 302	cinkova tlačna litina	črna	gt	45,82

od **43,40** €

Set kotnih veznikov za visečo izvedbo Smartcube, dvojno, navpični

Obseg dobave:

- 8 x kotni vezniki 3s videz inoxa (103 385 105) oz. črni (103 385 024)
- 4 x kotni vezniki 4s videz inoxa (103 385 106) oz. črni (103 385 026)



8 x kotni veznik 3s



4 x kotni veznik 4s

od **66,⁷³** €

Uporaba za: za visečo izvedbo Smartcube dvojno, navpični

Št. artikla	Material	Površina	EM	Cena v EUR
103 385 303	cinkova tlačna litina	videz inoxa	gt	66,73
103 385 304	cinkova tlačna litina	črna	gt	70,43

Set kotnih veznikov za visečo izvedbo Smartcube, dvojno, vodoravni

Obseg dobave:

- 8 x kotni vezniki 3s videz inoxa (103 385 105) oz. črni (103 385 024)
- 4 x kotni vezniki 4sh videz inoxa (103 385 109) oz. črni (103 385 033)

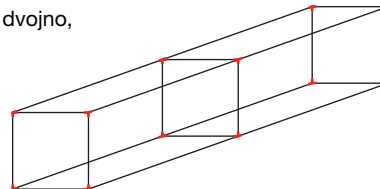


8 x kotni veznik 3s



4 x kotni veznik 4sh

Uporaba za: za visečo izvedbo Smartcube dvojno, vodoravni



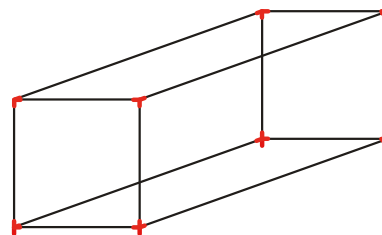
Št. artikla	Material	Površina	EM	Cena v EUR
103 385 306	cinkova tlačna litina	videz inoxa	gt	67,40
103 385 307	cinkova tlačna litina	črna	gt	69,81

od **67,⁴⁰** €

Set kotnih veznikov za prosto stoječo Smartcube, enojni

Obseg dobave:

- 4 x kotni vezniki 3s videz inoxa (103 385 105) oz. črni (103 385 024)
- 4 x kotni vezniki 3s s podložko videz inoxa (103 385 108) oz. črni (103 385 032)



4 x kotni veznik 3s



4 x kotni veznik 3s s podložko

Uporaba za: za prosto stoječo izvedbo Smartcube enojni

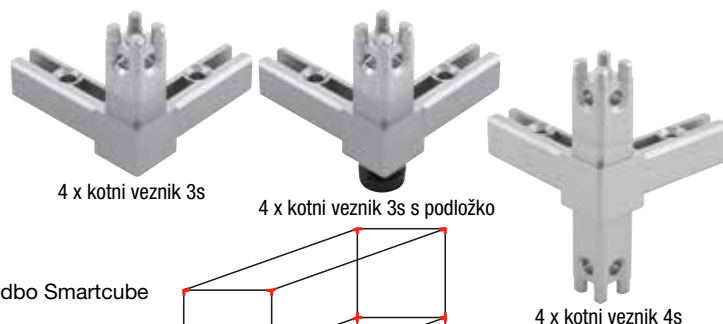
Št. artikla	Material	Površina	EM	Cena v EUR
103 385 308	cinkova tlačna litina	videz inoxa	gt	47,64
103 385 309	cinkova tlačna litina	črna	gt	48,85

od **47,⁶⁴** €

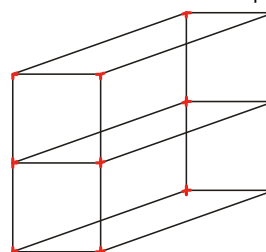
Set kotnih veznikov za prosto stoječo izvedbo Smartcube, dvojno, navpični

Obseg dobave:

- 4 x kotni vezniki 3s videz inoxa (103 385 105)
oz. črni (103 385 024)
- 4 x kotni vezniki 3s s podložko videz inoxa (103 385 108)
oz. črni (103 385 032)
- 4 x kotni vezniki 4s videz inoxa (103 385 106)
oz. črni (103 385 026)



Uporaba za: za prosto stoječo izvedbo Smartcube dvojno, navpični



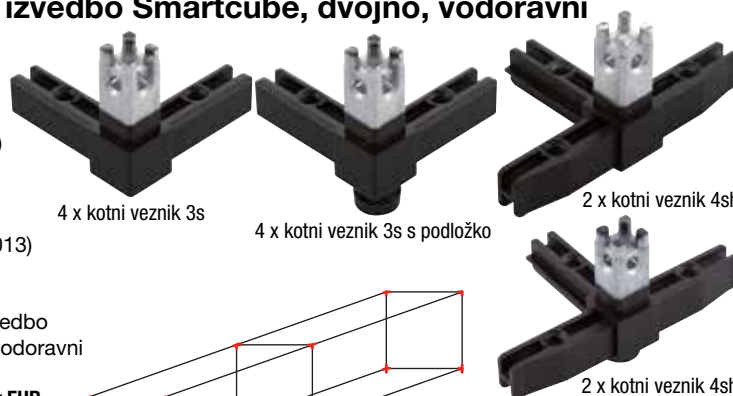
Št. artikla	Material	Površina	EM	Cena v EUR
103 385 311	cinkova tlačna litina	videz inoxa	gt	70,98
103 385 312	cinkova tlačna litina	črna	gt	73,47

od **70,98** €

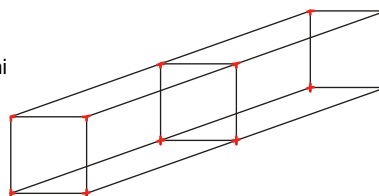
Set kotnih veznikov za prosto stoječo izvedbo Smartcube, dvojno, vodoravni

Obseg dobave:

- 4 x kotni vezniki 3s videz inoxa (103 385 105)
oz. črni (103 385 024)
- 4 x kotni vezniki 3s s podložko videz inoxa (103 385 108)
oz. črni (103 385 032)
- 2 x kotni vezniki 4sh videz inoxa (103 385 109)
oz. črni (103 385 033)
- 2 x kotni vezniki 4sh s podložkom videz inoxa (103 385 013)
oz. črni (103 385 012)



Uporaba za: za prosto stoječo izvedbo Smartcube dvojno, vodoravni



Št. artikla	Material	Površina	EM	Cena v EUR
103 385 313	cinkova tlačna litina	videz inoxa	gt	74,34
103 385 314	cinkova tlačna litina	črna	gt	75,31

od **74,34** €

Set pribora za Smartcube

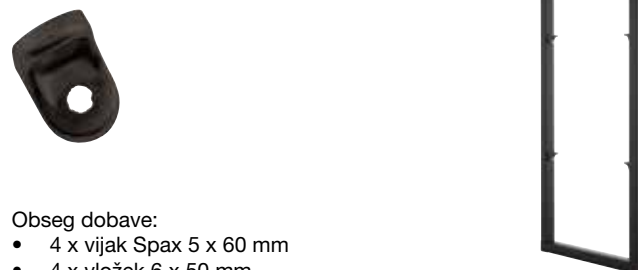


Obseg dobave:

- 2 x vijak Spax 5 x 60 mm
- 2 x vložek 6 x 50 mm
- 2 x pokrivna kapica 13,5 x 6,4 mm, videz inoxa oz. črna
- 24 x vijak z vgrz.gl. torx M5 x 15 mm.

Št. artikla	Uporaba za	EM	Cena v EUR
103 340 252	Smartcube, črn	kos	5,19 €
103 340 264	Smartcube, videz inoxa	kos	

Set pribora za Smartframe



Obseg dobave:

- 4 x vijak Spax 5 x 60 mm
- 4 x vložek 6 x 50 mm
- 4 x pokrivna kapica 13,5 x 6,4 mm, videz inoxa oz. črna
- 8 x talna nosilca, nikljana
- 8 x vijak Spax 3,5 x 16 mm
- 8 x vijaki z vgreznjeno lečasto glavo 3,5 x 13 mm
- 16 x pokrivna kapica 3 x 5,5 mm, beli aluminij (RAL 9006) oz. črn

Št. artikla	Uporaba za	EM	Cena v EUR
103 340 203	Smartframe, črn	kos	8,01 €
103 340 204	Smartframe, videz inoxa	kos	



Električno nastavljivo mizno podnožje EXPANDER

Ne glede na telesno višino, sedeče ali stoječe delovno mesto, mizno stojalo EXPANDER se odlično prilagodi vsakemu načinu dela. Zaradi preprostega upravljanja električne višinske nastavitve, si lahko hitro in preprosto prilagodite višino. Vgrajena zaščita pred trkom zagotavlja varnost pri uporabi.

Mizni okvir:

- Mere noge (V x Š x G): 38 x 82 x 675 mm.
- Dvižna hitrost 30 mm/s.
- 220-240 V, 50Hz.
- Preprosta montaža.

Upravljanje:

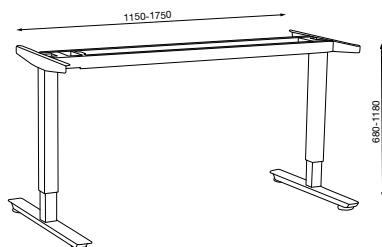
- Funkcija dviga in spusta (brez spomina).
- Namestitev položaja 0. Po priklopu na elektriko ali po izpadu elektrike je mogoča funkcija spusta do nastavljenega položaja 0.
- Montaža pod mizno ploščo.

Obseg dobave:

2 x dvižni steber (že montiran z motorjem), 2 x T-noga, 2 x nosilec mizne plošče, 1 x nastavljiva prečka, 1 x kabel za motor, 1 x nadzorna plošča, 1 x upravljalne tipke s funkcijo spusta in dviga, navodilo za montažo in uporabo, pritrdilni material.



Upravljalni element s funkcijo spusta in dviga



Izvedba:
Velikost plošč:
Moč hoda:
Material:

z varovalom trka
Š x G: 1200-1800 x 800 mm
največ 100 kg na ogrodje (ploskovna obremenitev)
jeklo

Št. artikla	Širina mm	Višina mm	Površina	EM
103 327 003	1150-1750	680-1180	aluminij barva, RAL 9006	kos
103 327 043	1150-1750	680-1180	črna, RAL 9005	kos

345,¹⁹ €



Električno nastavljivo mizno podnožje VERTEX T ERGO

Ne glede na telesno višino, sedeče ali stoječe delovno mesto, se mizno stojalo VERTEX T ERGO odlično prilagodi vsakemu načinu dela.

Zaradi preprostega upravljanja električne višinske nastavitve, si lahko hitro in preprosto prilagodite višino.

Vgrajena zaščita pred trkom zagotavlja varnost pri uporabi.

Mizni okvir:

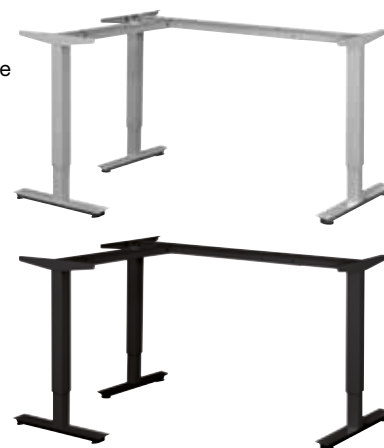
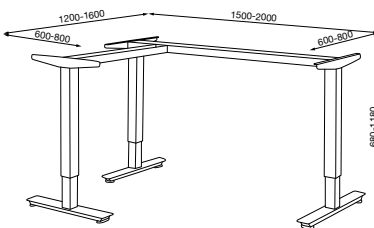
- Mere noge (V x Š x G): 38 x 82 x 550 mm.
- Dvižna hitrost 35 mm/s.
- 220-240 V, 50Hz.
- Preprosta montaža.

Nasvet:

- Funkcija dviga in spusta (brez spomina).
- Namestitev položaja 0. Po priklopu na elektriko ali po izpadu elektrike je mogoča funkcija spusta do nastavljenega položaja 0.
- Montaža pod mizno ploščo.
- Podnožje se lahko porablja na levi ali desni strani.

Obseg dobave:

- 3 x dvižni steber (že montiran z motorjem)
 - 3 x T noga
 - 3 x nosilec mizne plošče
 - 2 x nastavljiva prečka
 - 1 x kabel za motor
 - 1 x nadzorna plošča
 - 1 x upravljalne tipke s funkcijo spusta in dviga
- Navodilo za montažo in uporabo.
Pritrdilni material.



Upravljalni element s funkcijo spusta in dviga

Izvedba: z varovalom trka
 Velikost plošč: 1200-1600 x 1500-2000 mm
 Moč hoda: največ 120 kg na ogrodje (ploskovna obremenitev)
 Material: jeklo

Št. artikla	Dolžina mm	Širina mm	Višina mm	Površina	EM
103 327 044	1500-2000	1200-1600	680-1180	aluminij barva, RAL 9006	kos
103 327 048	1500-2000	1200-1600	680-1180	črna, RAL 9005	kos

716,⁹⁹ €

Izvlek za tipkovnico FA7035

- Mizica in držalo za miško sta lahko nameščena na levi ali desni strani.
- Kovinska vodila imajo vzmet za zaustavitev izvleka.
- Izvlek lahko stransko montirate ali s priloženimi kotniki pod mizo. Pri stranski montaži ni možno pritrditi nosilca za miško. V tem primeru lahko pritrdite nosilec miške ločeno.
- Ohišje iz polistirola.



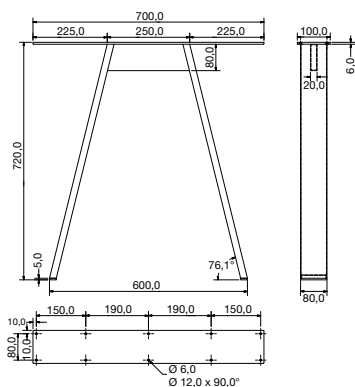
Vgradna širina: 570 mm
 Vgradna višina: 80 mm
 Vgradna globina: 280 mm
 Nosilna moč: 30 kg

Št. artikla	Površina	EM
103 355 992	siva, RAL 7035	gt

39,⁴⁰ €

SIM
AUS
ROM

Podnožje za mizo oblike A



103 324 311



103 324 310

- Z drsnikom iz umetne mase.

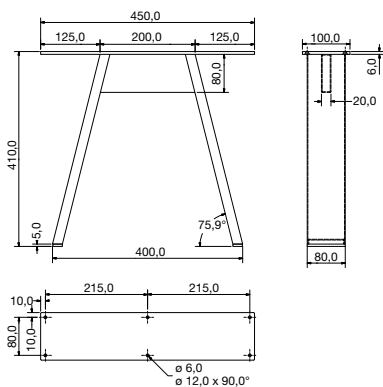
Širina:	700 mm
Višina:	720 mm
Globina:	100 mm
Možnost nastavitve:	brez
Nosilna moč:	približno 150 kg/podnožje

Št. artikla	Izvedba	Material	Površina	EM	Cena v EUR
103 324 310	cevm 80 x 20 mm	jeklo	črno, prašno lakirano	kos	94,90
103 324 311 •	cevm 80 x 20 mm	jeklo	črno jeklo/lak	kos	89,90

od **89,90** €

SIM
AUS
ROM

Podnožje za klopi oblike A



103 324 313



103 324 312

- Z drsnikom iz umetne mase.

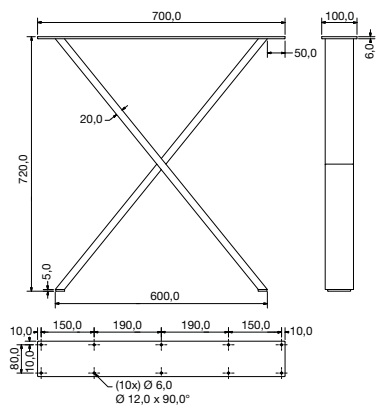
Širina:	450 mm
Višina:	410 mm
Globina:	100 mm
Možnost nastavitve:	brez
Nosilna moč:	približno 150 kg/podnožje

Št. artikla	Izvedba	Material	Površina	EM	Cena v EUR
103 324 312	cevm 80 x 20 mm	jeklo	črno, prašno lakirano	kos	66,90
103 324 313 •	cevm 80 x 20 mm	jeklo	črno jeklo/lak	kos	69,90

od **66,90** €

SIM
AUS
ROM

Podnožje za mizo oblike X



103 324 315



103 324 314

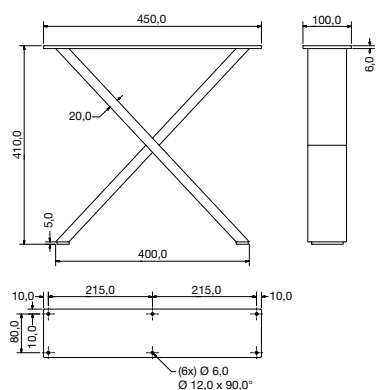
Širina: 700 mm
Višina: 720 mm
Globina: 100 mm
Možnost nastavitve: brez
Nosilna moč: približno 150 kg/podnožje

Št. artikla	Izvedba	Material	Površina	EM	Cena v EUR
103 324 314	cev 80 x 20 mm	jeklo	črno, prašno lakirano	kos	94,90
103 324 315 •	cev 80 x 20 mm	jeklo	črno jeklo/lak	kos	89,90

od **89,90** €

SIM
AUS
ROM

Podnožje za klop oblike X



103 324 317



103 324 316

Širina: 450 mm
Višina: 410 mm
Globina: 100 mm
Možnost nastavitve: brez
Nosilna moč: približno 150 kg/podnožje

Št. artikla	Izvedba	Material	Površina	EM	Cena v EUR
103 324 316	cev 80 x 20 mm	jeklo	črno, prašno lakirano	kos	66,90
103 324 317 •	cev 80 x 20 mm	jeklo	črno jeklo/lak	kos	69,90

od **66,90** €

Accuride

Nosilec računalnika model 201

- Računalnik je pritrjen neposredno pod pisalno mizo, odmaknjen od pisalne mize in tal ter zaščiten pred poškodbami zaradi udarcev s čevlji, pred prahom ali statično elektriko.
- Primeren za računalnike vseh oblik in velikosti.
- Gumijaste noge ščitijo površino računalnika.
- Zaradi patentiranega hitrega zategovanja, je mogoče nosilec brez težav pritrditi s pasovi.



Št. artikla	Nosilna moč kg	Površina	EM
103 355 984	34	črna	kos
103 355 985	34	srebrna	kos

30,⁵⁷ €

Navpični kanal za kabel

Uporaba: za višino mize 720-815 mm
 ø: 62,5 mm
 Notranji ø: 59 mm

Št. artikla	Material	Površina	EM
103 356 160	umetna masa	črna	kos
103 356 161	umetna masa	srebrna	kos



12,⁸⁹ €

Oglata uvodnica kabla s tesnilno ščetko

- 2-delna.
- Zložljiva.
- Vključno s črno tesnilno ščetko.

Nasvet:
 prehodna odprtina je velikosti 162 x 30 mm.

Material: zamak
 Površina: barva aluminija

Št. artikla	Vgradna dolžina mm	Vgradna širina mm	Vgradna globina mm	EM
103 356 200	174	45,5	18,5	kos



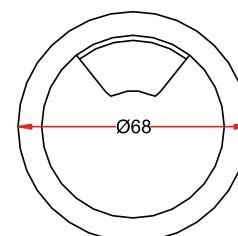
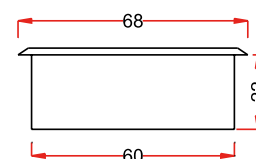
8,²⁴ €

Okrogla uvodnica za kabel, umetna masa



Globina: 22 mm
Material: umetna masa

Št. artikla	Montaža \varnothing mm	Površina	EM	Cena v EUR
103 356 033	60	bela	kos	0,68
103 356 030	60	bež	kos	0,68
103 356 028	60	bukev	kos	1,60
103 356 034	60	črna	kos	0,68
103 356 031	60	rjava	kos	0,68
103 356 026	60	srebrna, RAL 9006	kos	0,84
103 356 029	60	srebrna, sijaj	kos	1,88
103 356 032	60	svetlo siva	kos	0,68
103 356 038	80	bela	kos	1,08
103 356 035	80	bež	kos	1,08
103 356 049	80	bukev	kos	1,94
103 356 039	80	črna	kos	1,08
103 356 036	80	rjava	kos	1,08
103 356 043	80	srebrna, RAL 9006	kos	1,51
103 356 047	80	srebrna, sijaj	kos	3,03
103 356 037	80	svetlo siva	kos	1,08



od **0,68** €

Vtičnica Dock Square 230V EVOline

Nova generacija namiznih sistemov EVOline Dock Square, združuje kompaktnost, spremenljivost in mobilnost na delovnem mestu. Vtičnica EVOline Dock Square blesti z zamenljivi izmenični moduli za različne priključke (USB, telefonski, antenski), ki zagotavljajo skoraj neomejeno možnosti kombinacij in se tako prilagajajo potrebam, ki jih imamo na delovnem mestu. Preprosta pritrditev s pomočjo lepljenja olajša pritrditev. Vtičnico, ki se z lepljenjem pritrdi na podlago lahko kadarkoli odlepimo in jo ponovno nalepimo na drugo mesto, tudi na steklo.

Nasvet: vtičnica EVOline Dock Square je po naročilu na voljo tudi v beli barvi.

Obseg dobave: vključno z lepilnimi trakovi.



Dock Square Schuko



Dock Square Schuko USB



Primer uporabe

Pribor:	Na naslednji strani
103 373 678	Priključni kabel s sklopko GST18 in Schuko vtičakcem, dolžina 2000 mm, črn
103 373 679	Priključni kabel s sklopko GST18 in Schuko vtičakcem, dolžina 3000 mm, črn
103 374 349	Izmenični modul EVOline, prepusten za kable, črn
103 374 350	Izmenični modul EVOline 2 x RJ45 CAT6, črn
103 374 351	Izmenični modul EVOline, 1 x USB 3.0 tip A, črn
103 374 352	Izmenični modul EVOline, 1 x HDMI, črn
103 374 353	Izmenični modul EVOline, 1 x VGA, črn
103 374 354	Izmenični modul EVOline, 1 x VGA + 1 x HDMI, črn
103 374 356	Izmenični modul EVOline, 2 x USB 3.0 tip A, črn

Podrobno: lepljenje vtičnice na podlago



Podrobno: optimalen modul s prehodom za kabel



Višina:	86 mm
Globina:	89 mm
Napetost:	230 V
Material:	aluminij, umetna masa
Površina:	črna mat

od **32,99** €

Št. artikla	Tip	Oprema	Dolžina mm	Moč W	EM	Cena v EUR
103 373 898	EVOline Dock Square	2 x Schuko vtičnica, 1 x prazen modul	195	največ 3500	kos	32,99
103 373 899	EVOline Dock Square USB	1 x USB-vtičnica 5VDC 1A, 2 x Schuko vtičnici, 1 x prazen modul	219	največ 3500	kos	55,25

Priključni kabel z napajalnim vtičakcem GST18

Oprema:	z vtičakcem
Površina:	črna

Št. artikla	Dolžina priključnega kabla mm	EM	Cena v EUR
103 373 678	2000	kos	4,95
103 373 679	3000	kos	5,61



od **4,95** €

Izmenični modul EVOline

Izmenični modul za opremljanje vtičnic EVOline, namenjene izmenljivim modulom. Zamenljivi izmenični moduli za različne priključke (USB, telefonski, antenski) zagotavljajo skoraj neomejeno možnosti kombinacij in se tako prilagajajo potrebam, ki jih imamo na delovnem mestu.

- Preprosta in hitra montaža.
- Modul se lahko kadarkoli zamenja.

Obseg dobave: brez kabla.



Simbolna slika: nadomestni modul v razdelilniku/okvirju Dock EVOline



Uvodnica kabla

2 x RJ45 CAT6

1 x USB 3.0

2 x USB 3.0

1 x HDMI

1 x VGA

VGA + HDMI

Material:
Površina:

umetna masa
črna

od **20,95** €

Št. artikla	Izvedba	Oprema	EM	Cena v EUR
103 374 349	uvodnica kabla	prepusten za 1 kabel	kos	21,59
103 374 350	2 x RJ45 CAT6	2 x RJ45 CAT6 škatla spredaj in zadaj	kos	32,25
103 374 351	1 x USB 3.0	1 x USB 3.0 tip A škatla spredaj in zadaj	kos	20,95
103 374 356	2 x USB 3.0	2 x USB 3.0 tip A škatla spredaj in zadaj	kos	49,94
103 374 352	1 x HDMI	1 x HDMI 1.4 škatla spredaj in zadaj	kos	25,30
103 374 353	1 x VGA	1 x VGA škatla spredaj in zadaj	kos	40,26
103 374 354	1 x VGA + 1 x HDMI	1 x VGA škatla spredaj in zadaj, 1 x HDMI 1.4 škatla spredaj in zadaj	kos	69,16

solido

Vzmetnica Solido 1070



Jedro: višina 140 mm, RG 40

- Žepkasta vzmetnica s hladno peno in valovito površino.
- 5-consko ležišče s podporo medenice, ramen, glave in nog.

Prevleka: elastična dvojna klimatsko aktivna prevleka iz 100% poliestra. Snemljiva prevleka s 4-stransko zadrgo (brez zank za obračanje), pralna pri 60 °C, primerna za alergike.

Trdota: srednja trdota (dobavljiva tudi v trdi izvedbi).



Kvaliteta: standardni kakovostni razred
 Material: pena
 Teža: približno 9,5 kg
 Višina: 160 mm

Št. artikla	Mere mm	EM	Cena v EUR
103 326 070	2000 x 900	kos	134,94
103 326 071	2000 x 1000	kos	154,76

od **134,94** €

Optimo
Schlafsysteme

Posteljni vložek Stabil S



Nastavitev: fiksna

- 14 vzmetnih letev, fiksne, vpete v kapice iz umetne mase.

Kvaliteta: standardna - začetni razred
 Območje nastavitve: fiksno
 Material: slojni les
 Višina: približno 50 mm
 Teža: približno 10 kg



Št. artikla	Mere mm	EM	Cena v EUR
103 325 071	2000 x 900	kos	32,19
103 325 314	2000 x 1000	kos	35,84

od **32,19** €

Dvižno okovje Luna/Giove

- Okovje je namenjeno za postelje z merami ležišča od 2000 x 900 mm do 2000 x 2000 mm.

Nasvet: na okovje sta potrebni 2 plinski vzmeti, (naročite posebej)!

Obseg dobave: 1 x desno okovje, 1 x levo okovje, pritrdilni material



od **31,32** €

Material: jeklo
 Površina: srebrna

Št. artikla	Model	Izvedba	EM	Cena v EUR
103 325 255	Luna	lahka	gt	31,32
103 325 264	Giove	težka	gt	47,48

Plinska vzmet za dvižno okovje Luna/Giove

Priporočeno: 300-700 N za okovje Luna, 800-1250 N za okovje Giove



6,84 €

Št. artikla	Primerno za	Uporaba	EM
103 325 269	dvižno okovje Luna in Giove	za težo 300 N - za posteljo 2000 x 900 mm	kos
103 325 270	dvižno okovje Luna in Giove	za težo 500 N - za posteljo 2000 x 900 mm	kos
103 325 273	dvižno okovje Luna in Giove	za težo 700 N - za posteljo 2000 x 1200 mm	kos
103 325 276	dvižno okovje Luna in Giove	za težo 800 N - za posteljo 2000 x 1400 mm	kos
103 325 279	dvižno okovje Luna in Giove	za težo 1000 N - za posteljo 2000 x 1600 mm	kos
103 325 289	dvižno okovje Luna in Giove	za težo 1250 N - za posteljo 2000 x 1800 mm	kos



Dvižni mehanizem Pratik Standard

- Okovje je primerno za postelje mer 2000 x 900 mm.
- Dvojna funkcija v 2 fazah: vodoravna nastavitev pod 45° kotom.

Nasvet:

posteljni vložek Pratik Standard se mora naročiti posebej!
Največja teža vzmetnice = 18 kg!

Obseg dobave: 1 x desno okovje, 1 x levo okovje, pritrdilni material.



Št. artikla	Material	Površina	EM
103 325 339	jeklo	beli aluminij (podobno RAL 9006)	gt

146,⁰⁸ €

Posteljni vložek Pratik Standard

- Okvir je izdelan iz jeklenih cevi 40 x 30 x 1,2 mm prašno barvane, aluminij siva.
- 28 vzmetnih letev 68 x 8 mm, izdelanih iz parno-upognjenih, stisnjenih in lepljenih plošč iz bukovega vezanega lesa, ki so s pomočjo kopic iz umetne mase direktno poravnane v okvir.



Št. artikla	Primerno za	Mere mm	EM
103 325 338	dvižni mehanizem Pratik Standard	2000 x 900	kos

94,⁶⁷ €

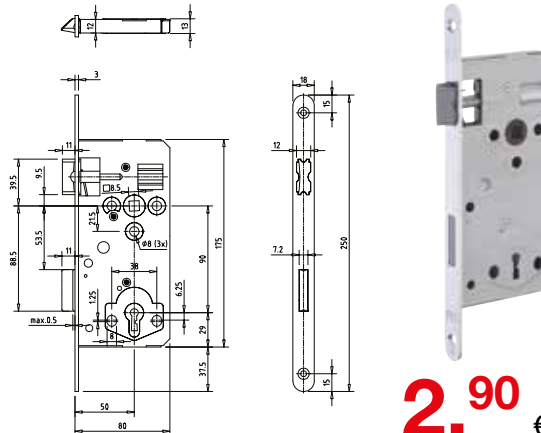
dormakaba

Vdolbna ključavnica GEGE ergo R, KB

Z luknjam za rozete in razmakom za luknje 38 mm. Z 1 dodatno luknjo za pritrditev kratkih in širokih ploščic. Z obračanjem vpada, uporabna za levo/desno smer. Okvir in vrhni sloj ključavnice sta iz cinkane jeklene pločevine in privita s pomočjo distančnikov. Z vložkom za trn iz umetne mase.

Testirano po normativu: ÖNORM B5350, EN 12209 razred 2
 Varianta zapiral: KB
 Razdalja: 90 mm
 Vretenka: 8,5 mm
 Izvedba čelnice: okrogla
 Material čelnice: jeklo, cinkano
 Debelina ohišja: 13 mm
 Višina ohišja: 175 mm
 Širina ohišja: 80 mm
 Dimenzije čelnice: 250 x 18 x 3 mm
 Vrata na zapah: 1
 Material zapaha: umetna masa
 Material vpada: umetna masa

V setu: 1 ključ



2,90 €

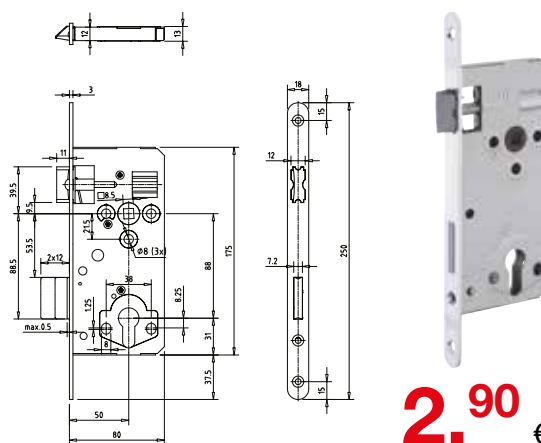
Št. artikla **102 270 066** **Globina do trna mm** 50 **EM** kos

dormakaba

Vdolbna ključavnica GEGE ergo ZR PZ

Z luknjam za rozete in razmakom za luknje 38 mm. Z 1 dodatno luknjo za pritrditev kratkih in širokih ploščic. Z obračanjem vpada, uporabna za levo/desno smer. Okvir in vrhni sloj ključavnice sta iz cinkane jeklene pločevine in privita s pomočjo distančnikov. Z vložkom za trn iz umetne mase.

Testirano po normativu: ÖNORM B5350, EN 12209, razred 2
 Varianta zapiral: PZ
 Razdalja: 90 mm
 Vretenka: 8,5 mm
 Izvedba čelnice: okrogla
 Material čelnice: jeklo, cinkano
 Debelina ohišja: 13 mm
 Višina ohišja: 175 mm
 Širina ohišja: 80 mm
 Dimenzije čelnice: 250 x 18 x 3 mm
 Vrata na zapah: 1
 Material zapaha: umetna masa
 Material vpada: umetna masa



2,90 €

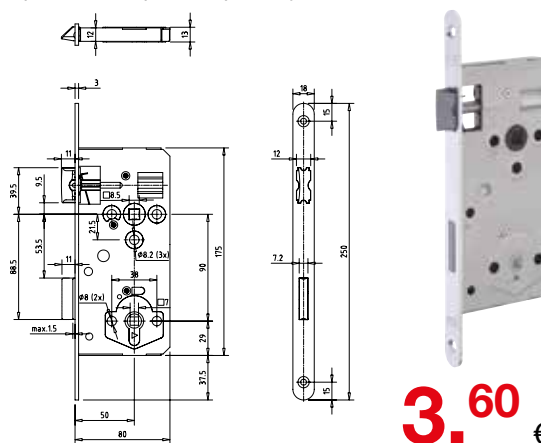
Št. artikla **102 219 805** **Globina do trna mm** 50 **EM** kos

dormakaba

Vdolbna ključavnica GEGE ergo WCR WC

Z luknjam za rozete in razmakom za luknje 38 mm. Z 1 dodatno luknjo za pritrditev kratkih in širokih ploščic. Z obračanjem vpada, uporabna za levo/desno smer. Okvir in vrhni sloj ključavnice sta iz cinkane jeklene pločevine in privita s pomočjo distančnikov. Z vložkom za trn iz umetne mase.

Testirano po normativu: ÖNORM B5350, EN 12209 razred 2
 Varianta zapiral: WC
 Razdalja: 90 mm
 Vretenka: 8,5 mm
 Izvedba čelnice: okrogla
 Material čelnice: jeklo, cinkano
 Debelina ohišja: 13 mm
 Višina ohišja: 175 mm
 Širina ohišja: 80 mm
 Dimenzije čelnice: 250 x 18 x 3 mm
 Vrata na zapah: 1
 Material zapaha: umetna masa
 Material vpada: umetna masa



3,60 €

Št. artikla **102 270 471** **Globina do trna mm** 50 **EM** kos

Zaporna pločevina za vdolbno ključavnico GEGE 121/125

Debelina materiala: 3 mm
Izvedba: okrogla



Št. artikla	Širina ploščice mm	Višina ploščice mm	Material	EM
102 225 614	20	240	jeklo, cinkano	kos

0,45 €



solido

Vratno nasadilo Solido 3-DIM/2-delno, 14 mm

Za brazdana lesena vrata na lesenih podbojih.

Izvedba: z možnostjo tridimenzionalne nastavitve
Smer: univerzalna
Tečaj ø: 14 mm
Višina sponse: 79,5-82 mm
Osni razmik: 22 mm
Dolžina sornika: 45 mm
Debelina zatiča: 8,1/7,0/6,8/6,5 mm
Nosilna moč: 40 kg



Št. artikla	Zatično varovalo	Material	EM
102 265 940	brez varovala	jeklo, cinkano	kos

1,59 €

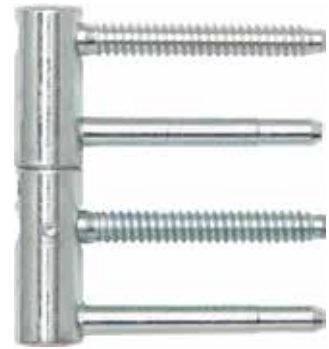
solido

Vratno nasadilo Solido 3-DIM/2-delno, 16 mm

Za brazdana lesena vrata na lesenih podbojih.

Izvedba:	z možnostjo tridimenzionalne nastavitve
Smer:	univerzalna
Tečaj ø:	16 mm
Višina spone:	80-85 mm
Osni razmik:	22 mm
Dolžina sornika:	57 mm
Debelina zatiča:	8,1/7,0/6,8/6,5 mm
Nosilna moč:	60 kg

Št. artikla	Zatično varovalo	Material	EM
102 265 941	brez varovala	jeklo, cinkano	kos

**2,06** €

solido

Vratni tečaj solido 3-DIM/2-delno 20 mm

Za brazdana lesena vrata na lesenih podbojih.

Izvedba:	z možnostjo tridimenzionalne nastavitve
Smer:	univerzalna
Tečaj ø:	20 mm
Višina spone:	107,5-112,5 mm
Osni razmik:	32 mm
Dolžina sornika:	55 mm
Debelina zatiča:	9,5/8,6/8,4/7,9 mm
Nosilna moč:	80 kg

Št. artikla	Zatično varovalo	Material	EM
102 265 942	brez varovala	pocinkano jeklo	kos

**4,41** €

solido

Vratno nasadilo SOLIDO 3-DIM za jeklene podboje

Sestavljeno iz:
 krilnega dela 20 mm 3D, zatiča 9,5 x 55 mm,
 spodnjega dela nasadila za jekleni podboj 20 mm.

Smer:	univerzalna
Tečaj ø:	20 mm
Višina spone:	114 mm
Osni razmik:	32 mm
Dolžina sornika:	55 mm
Debelina zatiča:	8,6 mm
Nosilna moč:	50 kg

Št. artikla	Zatično varovalo	Material	EM
102 265 939	brez varovala	jeklo, cinkano	kos

**6,49** €

Pokrivne kapice za 3-DIM vratna nasadila Solido

Oblika glave:

ploščato okrogla

Izvedba:

1 par = zgornji in spodnji del za nasadilo

Št. artikla	Tečaj ø mm	Material	EM	Cena v EUR
102 299 702	16	umetna masa, kromirana	par	1,00
102 299 703	16	umetna masa, bela	par	0,26
102 299 701	16	umetna masa, medeninjena	par	1,00
102 299 705	16	umetna masa, nikljana, mat	par	0,52
102 299 697	20	umetna masa, kromirana	par	1,40
102 299 698	20	umetna masa, bela	par	0,46
102 299 695	20	umetna masa, črna	par	0,46
102 299 696	20	umetna masa, medeninjena	par	0,42
102 299 693	20	umetna masa, nikljana, mat	par	1,07
102 299 699	20	umetna masa, rjava	par	0,46



od **0,26** €

Montažna šablona za 3-DIM vratna nasadila Solido

Obseg dobave:

2 x vrtna deska

1 x sveder z nastavljivim obročem za globino

1 x BIT nastavek

1 x nastavni ključ



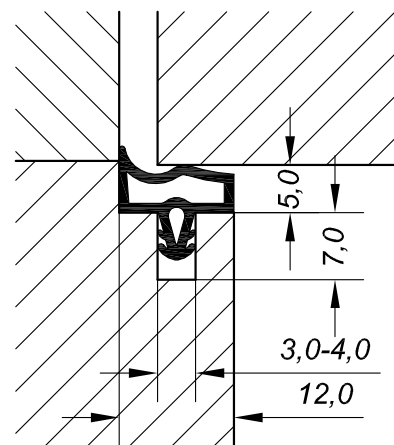
Št. artikla	Tečaj ø mm	EM	Cena v EUR
102 299 711	14 in 16	gt	114,43
102 299 712	20	gt	122,62

od **114,43** €

Vratno tesnilo EV 3967 KS

12 mm utor.

Št. artikla	Barva	Pakiranje	EM	na
102 224 708	rustikalno rjava, RAL 8014	zvitek po 50 m	m	100 m
102 230 249	antracit, RAL 7043	zvitek po 50 m	m	100 m
102 230 341	bela, RAL 9003	zvitek po 50 m	m	100 m
102 230 342	bež, RAL 1001	zvitek po 50 m	m	100 m
102 230 343	rjava, RAL 8002	zvitek po 50 m	m	100 m
102 225 798	mahagonij, RAL 8016	zvitek po 50 m	m	100 m
102 225 797	siva, RAL 7040	zvitek po 50 m	m	100 m
102 225 799	črna, RAL 9004	zvitek po 50 m	m	100 m

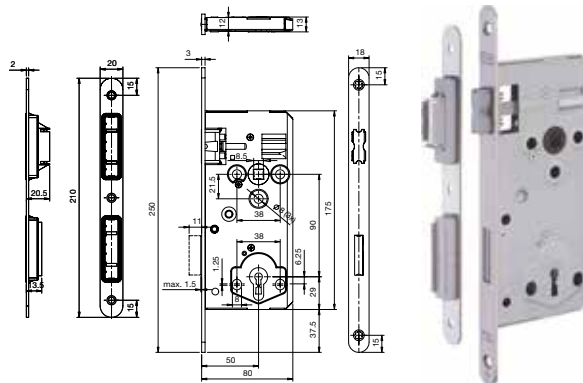


35,90 €

dormakaba

Ključavnica z magnetnim vpadom in zaporno pločevino CLUDO KB

Ognjevaren: N
 Testirano po normativu: ÖNORM B5350, EN 12209 razred 2
 Varianta zapiral: KB
 Razdalja: 90 mm
 Vretenka: 8,5 mm
 Izvedba vretenke: vložek za trn, umetna masa
 Izvedba čelnice: okrogla
 Material čelnice: inox
 Debelina ohišja: 13 mm
 Višina ohišja: 175 mm
 Širina ohišja: 80 mm
 Dimenzije čelnice: 250 x 18 x 3 mm
 Vrata na zapah: 1
 Material zapaha: umetna masa
 Material vpada: umetna masa/magnet



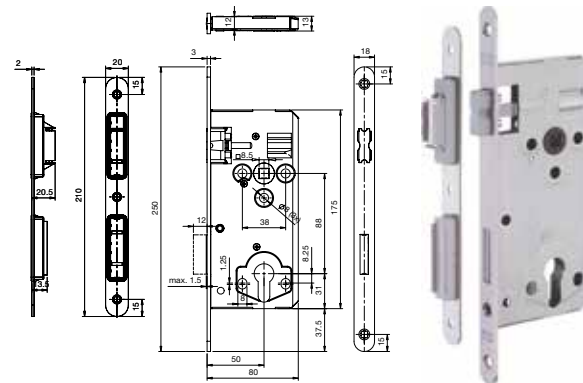
Št. artikla	Globina do trna mm	EM
102 270 200	50	kos

24,99 €

dormakaba

Ključavnica z magnetnim vpadom in zaporno pločevino CLUDO PZ

Ognjevaren: N
 Testirano po normativu: ÖNORM B5350, EN 12209 razred 2
 Varianta zapiral: PZ
 Razdalja: 88 mm
 Vretenka: 8,5 mm
 Izvedba vretenke: vložek za trn, umetna masa
 Izvedba čelnice: okrogla
 Material čelnice: inox
 Debelina ohišja: 13 mm
 Višina ohišja: 175 mm
 Širina ohišja: 80 mm
 Dimenzije čelnice: 250 x 18 x 3 mm
 Vrata na zapah: 1
 Material zapaha: umetna masa
 Material vpada: umetna masa/magnet



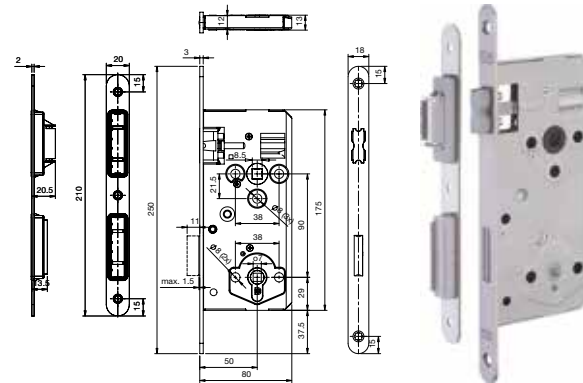
Št. artikla	Globina do trna mm	EM
102 270 202	50	kos

24,99 €

dormakaba

Ključavnica z magnetnim vpadom in zaporno pločevino CLUDO WC

Ognjevaren: N
 Testirano po normativu: ÖNORM B5350, EN 12209 razred 2
 Varianta zapiral: WC
 Razdalja: 90 mm
 Vretenka: 8,5 mm
 Izvedba vretenke: vložek za trn, umetna masa
 Izvedba čelnice: okrogla
 Material čelnice: inox
 Debelina ohišja: 13 mm
 Višina ohišja: 175 mm
 Širina ohišja: 80 mm
 Dimenzije čelnice: 250 x 18 x 3 mm
 Vrata na zapah: 1
 Material zapaha: umetna masa
 Material vpada: umetna masa/magnet

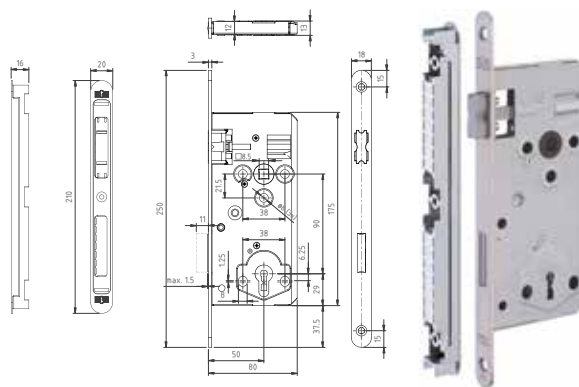


Št. artikla	Globina do trna mm	EM
102 270 201	50	kos

24,99 €

dormakaba **Ključavnica z magnetnim vpadom CLUDO KB s 4-krat nastavljivo zaporno pločevino**

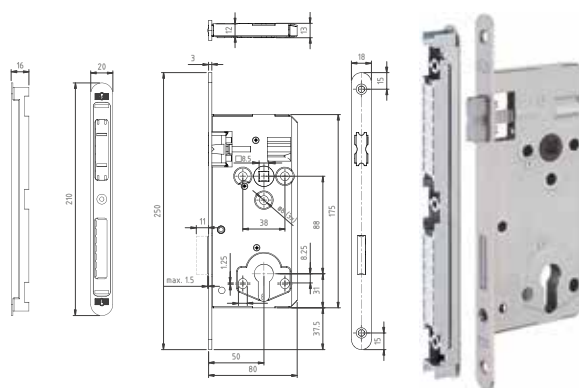
Ognjevaren:	N
Testirano po normativu:	ÖNORM B5350, EN 12209 razred 2
Varianta zapiral:	KB
Razdalja:	90 mm
Vretenka:	8,5 mm
Izvedba vretenke:	vložek za trn, umetna masa
Izvedba čelnice:	okrogla
Material čelnice:	inox
Debelina ohišja:	13 mm
Višina ohišja:	175 mm
Širina ohišja:	80 mm
Dimenzije čelnice:	250 x 18 x 3 mm
Vrata na zapah:	1
Material zapaha:	umetna masa
Material vpada:	umetna masa/magnet



Št. artikla	Globina do trna mm	EM
102 270 250	50	kos

25,99 €**dormakaba** **Ključavnica z magnetnim vpadom CLUDO PZ s 4-krat nastavljivo zaporno pločevino**

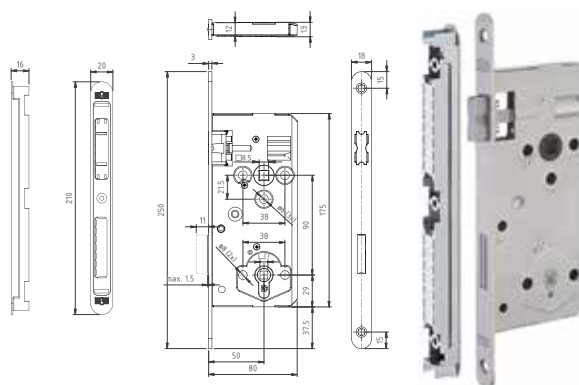
Ognjevaren:	N
Testirano po normativu:	ÖNORM B5350, EN 12209, razred 2
Varianta zapiral:	PZ
Razdalja:	88 mm
Vretenka:	8,5 mm
Izvedba vretenke:	vložek za trn, umetna masa
Izvedba čelnice:	okrogla
Material čelnice:	inox
Debelina ohišja:	13 mm
Višina ohišja:	175 mm
Širina ohišja:	80 mm
Dimenzije čelnice:	250 x 18 x 3 mm
Vrata na zapah:	1
Material zapaha:	umetna masa
Material vpada:	umetna masa/magnet



Št. artikla	Globina do trna mm	EM
102 270 252	50	kos

25,99 €**dormakaba** **Ključavnica z magnetnim vpadom CLUDO WC s 4-krat nastavljivo zaporno pločevino**

Ognjevaren:	N
Testirano po normativu:	ÖNORM B5350, EN 12209, razred 2
Varianta zapiral:	WC
Razdalja:	90 mm
Vretenka:	8,5 mm
Izvedba vretenke:	vložek za trn, umetna masa
Izvedba čelnice:	okrogla
Material čelnice:	inox
Debelina ohišja:	13 mm
Višina ohišja:	175 mm
Širina ohišja:	80 mm
Dimenzije čelnice:	250 x 18 x 3 mm
Vrata na zapah:	1
Material zapaha:	umetna masa
Material vpada:	umetna masa/magnet



Št. artikla	Globina do trna mm	EM
102 270 251	50	kos

25,99 €

SIMONSWERK
BANDTECHNIK

Vratna spona Tectus TE 240 3D N

Spona je v celoti skrita.
Preprosta montaža.
Uporabna za levo in desno smer.
Za nebrzdana vrata na masivnih, ivernih in jeklenih podbojih.
Za uporabo na ivernih in jeklenih podbojih so potrebni ustrezni pritrdilni elementi.

Širina ploščice:	18 oz. 21 mm
Višina ploščice:	155 mm
Možnost nastavitve:	tridimenzionalna
Območje nastavitve:	v stran +/-3 mm, po višini +/-3 mm tesnjenje +/-1,5 mm
Varianta vratnega utora:	nebrzdana
Nosilna moč:	60 kg
Rezkalni ø:	16 mm
Uležajenje:	drsna ležajna tehnika brez vzdrževanja
Kot odpiranja:	180°
Ognjevaren:	N

Št. artikla	Material	EM
102 265 593	jeklo, črno mat premazano RAL 9005	kos



36,99 €

SIMONSWERK
BANDTECHNIK

Vratna spona Tectus TE 340 3D

Spona je v celoti skrita.
Preprosta montaža.
Uporabna za levo in desno smer.
Za nebrzdana vrata na masivnih, ivernih in jeklenih podbojih.
Za uporabo na ivernih in jeklenih podbojih so potrebni ustrezni pritrdilni elementi.

Širina ploščice:	28 mm
Višina ploščice:	160 mm
Možnost nastavitve:	tridimenzionalna
Območje nastavitve:	v stran +/-3 mm, po višini +/-3 mm tesnjenje +/-1 mm
Varianta vratnega utora:	nebrzdana
Nosilna moč:	80 kg
Rezkalni ø:	24 mm
Uležajenje:	drsna ležajna tehnika brez vzdrževanja
Kot odpiranja:	180°
Ognjevaren:	N

Št. artikla	Material	EM
102 265 594	jeklo, črno mat premazano RAL 9005	kos



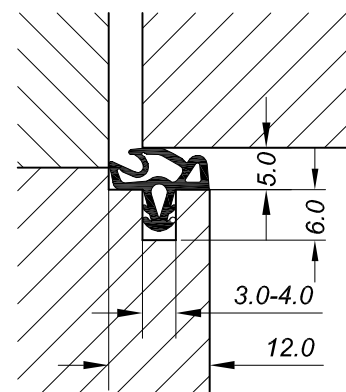
39,99 €

PRIMO

Vratno tesnilo EV 5990

Utor 12 mm, za nebrzdana vrata.

Št. artikla	Barva	Pakiranje	pak.	EM	na
102 220 689	umetna masa, bela	zvitok po 50 m	100	m	100 m
102 220 691	umetna masa, bež	zvitok po 50 m	100	m	100 m
102 220 690	umetna masa, rjava	zvitok po 50 m	100	m	100 m



38,90 €



Garnitura kljuk GEHRUNG z rozeto



Material: inox
 Razred po EN1906: 2
 Rozeta: ø 50 x 10 mm
 Kvadratni trn: 8 z reducirnim vložkom na 8,5 mm
 Pritrditveni pribor: samorezni vijaki
 Debelina vrat: 38-45 mm
 Izvedba: s povratno vzmetjo



Št. artikla	Luknja	Površina	EM	Cena v EUR
102 253 012	BB	črna	gt	10,06
102 253 013	PZ	črna	gt	10,06
102 253 014	WC	črna	gt	14,71

od **10,06** €



Garnitura kljuk PULA z rozeto



Material: inox
 Razred po EN1906: ne
 Rozeta: 50 x 50 x 8 mm
 Kvadratni trn: 8 z reducirnim vložkom na 8,5 mm
 Pritrditveni pribor: vijaki M4
 Debelina vrat: 32-45 mm
 Izvedba: vrtljivo s povratno vzmetjo



Št. artikla	Luknja	Površina	EM	Cena v EUR
102 238 037	BB	mat	gt	17,51
102 238 038	PZ	mat	gt	17,51
102 238 039	WC	mat	gt	22,01

od **17,51** €

Garnitura kljuk FULP z rozeto

Nastavek: 18 mm
 Material: železo
 Razred po EN1906: ne
 Rozeta: ø 53 x 3 mm
 Kvadratni trn: 8 / 8,5 / 8 nepritrjen mm
 Pritrditveni pribor: vijaki za les
 Debelina vrat: do 50 mm
 Izvedba: nepritrjena kljuka z rozeto
 Razmak lukenj: 38 mm



Št. artikla	Luknja	Površina	EM	Cena v EUR
102 250 976	BB	cinkana, črna, pasivirana	gt	52,30
102 250 977	PZ	cinkana, črna, pasivirana	gt	52,30
102 250 978	WC	cinkana, črna, pasivirana	gt	71,20

od **52,30** €



Garnitura kljuk DAVOS z rozeto

Material: jeklo
 Razred po EN1906: ne
 Rozeta: ø 53 mm
 Kvadratni trn: 8 / 8,5 nepritrjen mm
 Pritrditveni pribor: z vijaki
 Debelina vrat: do 50 mm
 Izvedba: nepritrjena kljuka z rozeto



Št. artikla	Luknja	Površina	EM	Cena v EUR
102 251 210	BB	jeklo, črno	gt	77,43
102 251 211	PZ	jeklo, črno	gt	77,43
102 251 212	WC	jeklo, črno	gt	98,89

od **77,43** €



Garnitura kljuk BERGEN z rozeto

Material: medenina
 Razred po EN1906: 3
 Površina: kromirana/vidéz inoxa
 Rozeta: ø 52 x 11 mm
 Kvadratni trn: 8 hitro pritrilni z reducirnim vložkom na 8,5 mm
 Pritrditveni pribor: samorezni vijaki
 Izvedba: s povratno vzmetjo, podkonstrukcija iz umetne mase



Št. artikla	Luknja	Debelina vrat mm	EM	Cena v EUR
102 203 324	BB	39-47	gt	50,77
102 203 325	PZ	39-47	gt	50,77
102 203 326	WC	38-42	gt	59,85

od **50,77** €



Vratna bunka Marchesi

Razmak lukenj: 38 mm
 Material: medenina
 Kvadratni trn: pritrjen 8 mm



Št. artikla	Rozeta mm	Izvedba	Površina	EM	Cena v EUR
102 252 637	ø 50 x 8	skrita pritrđitev	kromirana, mat	kos	20,10
102 252 638	ø 50 x 8	skrita pritrđitev	kromirana	kos	20,10
102 252 778	ø 60 x 3	vidna pritrđitev	patinirana/prevlečena z zaščitnim lakom	kos	9,70
102 252 618	ø 50 x 8	skrita pritrđitev	polirana	kos	17,02
102 252 738	ø 60 x 3	vidna pritrđitev	polirana	kos	9,70

od **9,70** €



HELM

Set okovja Helm 53

Obseg dobave:

1 x tekalna tirnica, 6 x pritrdilni kotnik za steno (7 pri dolžini 2100 mm), 2 x tekalno kolo, 2 x nosilna prirobnica, 2 x zaustavljalec, 1 x talno vodilo.

Tip: Helm 53
Nosilna moč: 50 kg
Material tekalne tirnice: aluminij, srebrno eloksan

Št. artikla	Dolžina tekalne tirnice mm	Širina krila od mm	Širina krila do mm	EM	Cena v EUR
102 290 598	1700	710	900	gt	30,06
102 290 599	2100	910	1100	gt	34,83



od **30,06** €

HELM

Set okovja Helm 53

Tehnični podatki:

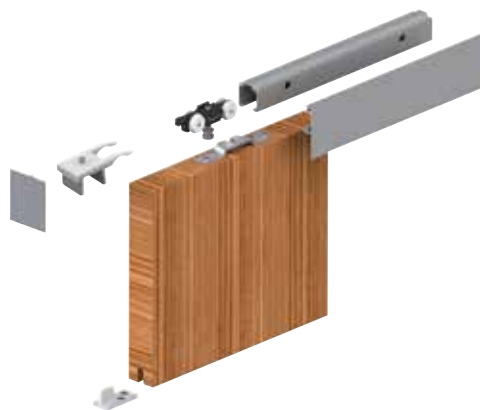
za enokrnilna vrata. Teža krila do: 50 kg.

Obseg dobave:

1 x tekalna tirnica (z vrtanimi luknjami na strani), 2 x tekalno kolo, 2 x zaustavljalec, 1 x natični profil, 1 x talno vodilo, zaključne kape.

Tip: Helm 53
Nosilna moč: 50 kg
Material tekalne tirnice: aluminij, srebrno eloksan

Št. artikla	Dolžina tekalne tirnice mm	Širina krila od mm	Širina krila do mm	EM	Cena v EUR
102 290 684	1700	710	900	gt	56,83
102 290 685	2100	910	1100	gt	64,76



od **56,83** €

HELM

Set okovja Helm 53

Tehnični podatki:

za enokrnilna vrata. Teža krila do: 50 kg. Način montaže: stenska in stropna pritrditev.

Opomba: brez pritrdilnega kotnika.

Obseg dobave:

1 x tekalna tirnica, 2 x tekalno kolo, 2 x blažilnik, 1 x distančni profil, 1 x letev, 1 x talno vodilo, zaključne kape.

Tip: Helm 53
Nosilna moč: 50 kg
Material tekalne tirnice: aluminij, srebrno eloksan

Št. artikla	Dolžina tekalne tirnice mm	Širina krila od mm	Širina krila do mm	EM	Cena v EUR
102 290 686	1700	710	900	gt	102,44
102 290 504	2100	910	1100	gt	109,43



od **102,44** €

solido

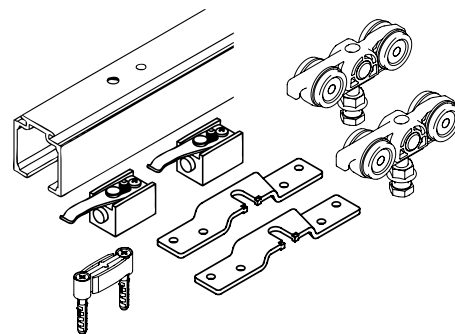
Set okovja Solido 80

Montaža direktno pod strop ali s pomočjo pritrdilnih stropnih kotnikov, katere je potrebno naročiti ločeno.
Pri stenski montaži in **debelini vrat od 25 mm mora biti tirnica podložena.**

Obseg dobave: 1 x tekalna tirnica, 2 x tekalno kolo, 2 x nosilna prirobnica,
2 x zaustavljač, 1 x talno prosto vodilo.

Nosilna moč: 80 kg
Material tekalne tirnice: aluminij, srebrno eloksan

Št. artikla	Dolžina tekalne tirnice mm	Širina krila do mm	EM	Cena v EUR
102 245 200	1400	700	gt	55,15
102 245 201	1600	800	gt	55,29
102 245 202	1800	900	gt	58,15
102 245 203	2000	1000	gt	59,17
102 245 204	2200	1100	gt	61,02
102 245 205	2500	1250	gt	63,08

od **55,15** €

solido

Vodilna tirnica Solido 80

Material: umetna masa, siva RAL 7016

Št. artikla	Tovarniška dolžina mm	EM	Cena v EUR
102 245 158	1500	kos	2,67
102 245 159	3000	kos	5,34

od **2,67** €

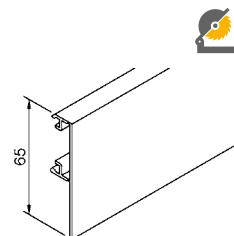
solido

Pokrivni profil za les Solido 80/HELM 140

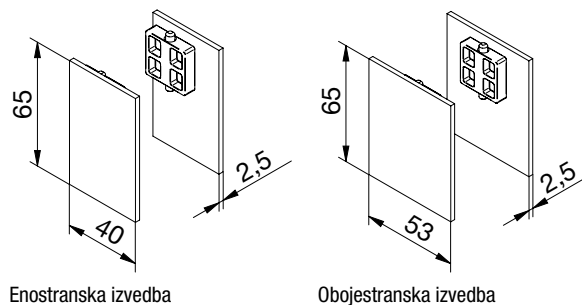
- Pritrditev s sponkami.

Dolžina: 6000 mm
Storitev: razrez na mero z doplačilom

Št. artikla	Material	EM	Cena v EUR	na
102 246 265	aluminij, videz inoxa	mm	20,16	1000 mm
102 246 264	aluminij, srebrno eloksan	mm	9,21	1000 mm

od **9,21** €

solido

Pokrivna kapica pokrivnega profila Solido 80

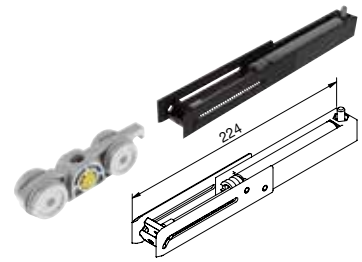
Št. artikla	Izvedba	Material	EM	Cena v EUR
102 245 479	stropna montaža, obojestranski pokrivni profil	aluminij, videz inoxa	par	13,39
102 245 478	stenska montaža, enostranski pokrivni profil	aluminij, videz inoxa	par	12,27
102 245 468	stropna montaža, obojestranski pokrivni profil	aluminij, srebrno eloksan	par	8,73
102 245 467	stenska montaža, enostranski pokrivni profil	aluminij, srebrno eloksan	par	7,75

od **7,75** €

solido

Blažilec Solido 80

Progresivno blaženje za okovja drsnih vrat za lesena, jeklena ali steklena vrata.
 Drсна vrata s težo do 80 kg na krilo, zaustavitev s pnevmatsko mehaniko, ko so povlečena v končni položaj in zadržana.
 Blažilec je uporaben za sistem Solido 80 in ga lahko preprosto naknadno vgradite v tekalne tirnice.
 Če želite blaženje v obe smeri, ga je treba namestiti na levo in desno stran.



Št. artikla	Teža krila največ	Material	EM
102 265 170	80 kg	umetna masa, siva - jeklo	kos

27,12 €

solido

Potisni cilinder Solido 80

Potisni cilinder za drsna vrata s skrito vgradnjo. S pritiskom na čelnico drsnih vrat, sprožimo vzmet potisnega cilindra, ki vrata zapelje iz stenske niše. **Montaža na koncu tekalne tirnice**, namesto zavor.
 Ni uporaben v kombinaciji z blažilcem.



Št. artikla	Dolžina mm	ø mm	Material	EM
102 245 698	125,5	25	jeklo, srebrno	kos

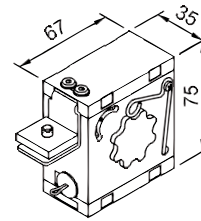
25,65 €

solido

Zapiralo za drsna vrata Solido 80

Samodejno in nežno zapiranje. Dodatno zadrževanje odprtih vrat je možno s pomočjo blažilca.

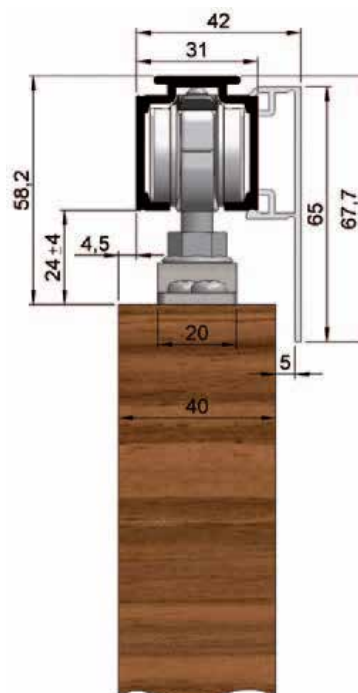
- Montaža na vodilo.
- Zapiralo je možno celo skriti.
- Za lesena in steklena vrata.



Št. artikla	Teža krila največ	EM
102 246 069	80 kg	kos

96,43 €

S pokrivnim profilom



FESTOOL**Baterijski vrtalnik/vijačnik CXS Li 2,6**

Prepričljiva ergonomija in majhna teža za udobno vrtnanje in privijanje. Elektronska 12-stopenjska nastavitvev in odklop navora za natančno privijanje.

Sistem FastFix za možnost menjave vpenjalne glave, kotnega nastavka in sistem CENTROTEC, ki omogoča menjavo nastavkov za natančno in hitro delo.

**FESTOOL****Baterijski vrtalnik/vijačnik CXS Li 2,6 Plus**

10,8 V 2,6 Ah

Obseg dobave:

- 2 x baterija Li-Ion BP-XS
- 1 x polnilnik MXC
- 1 x vpenjalni nastavek CENTROTEC
- 1 x držalo za nastavke CENTROTEC
- 1 x vpenjalna glava FastFix 1-10 mm
- 1 x nastavek PZ 2
- 1 x sponka za pas
- 1 x **kovček SYS 1 T-LOC**

Napetost:	10,8 V
Kapaciteta po IEC:	2,6 Ah
Število vrtljajev v prostem teku:	0-430, 0-1300 r/min
Močan vrtilni moment največ:	16 Nm
Šibek vrtilni moment največ:	10 Nm
Moč vrtnanja - les:	12 mm
Moč vrtnanja - jeklo:	8 mm
Število baterij:	2 kos

Št. artikla	Izvedba	Teža kg	EM
101 187 622	Li-Ion	0,9	kos

**209,-** €**FESTOOL****Set baterijskega vrtalnika/vijačnika CXS Li 2,6**

10,8 V 2,6 Ah

Obseg dobave:

- 2 x baterija Li-Ion BP-XS
- 1 x polnilnik MXC
- 1 x vpenjalni nastavek CENTROTEC
- 1 x držalo za nastavke CENTROTEC
- 1 x vpenjalna glava FastFix 1-10 mm
- 1 x nastavek PZ 2
- 1 x sponka za pas
- 1 x **kotni nastavek**
- 1 x **kovček SYS 1 T-LOC**

Napetost:	10,8 V
Kapaciteta po IEC:	2,6 Ah
Število vrtljajev v prostem teku:	0-430, 0-1300 r/min
Močan vrtilni moment največ:	16 Nm
Šibek vrtilni moment največ:	10 Nm
Moč vrtnanja-les:	12 mm
Moč vrtnanja-jeklo:	8 mm
Število baterij:	2 kos

Št. artikla	Izvedba	Teža kg	EM
101 187 623	Li-Ion	0,9	kos

**259,-** €

FESTOOL

Baterijski vrtalnik/vijačnik TXS Li 2,6

Majhen, kompakten in lahek vrtalnik. Prepričljiva ergonomija in majhna teža za udobno vrtnje in privijanje. Elektronska 12-stopenjska nastavitev in odklop navora za natančno privijanje.

Sistem FastFix za možnost menjave vpenjalne glave, kotnega nastavka in sistem CENTROTEC, ki omogoča menjavo nastavkov za natančno in hitro delo. Vgrajena LED-lučka.



FESTOOL

10,8 V 2,6 Ah

Baterijski vrtalnik/vijačnik TXS Li 2,6 Plus

Obseg dobave:

- 2 x baterija Li-Ion BP-XS
- 1 x polnilnik MXC
- 1 x vpenjalni nastavek CENTROTEC
- 1 x držalo za nastavke CENTROTEC
- 1 x vpenjalna glava FastFix 1-10 mm
- 1 x nastavek PZ 2
- 1 x sponka za pas
- 1 x kovček SYS 1 T-LOC

Napetost:	10,8 V
Kapaciteta po IEC:	2,6 Ah
Število vrtljajev v prostem teku:	0-430, 0-1300 r/min
Močan vrtilni moment največ:	16 Nm
Šibek vrtilni moment največ:	10 Nm
Moč vrtnja - les:	12 mm
Moč vrtnja - jeklo:	8 mm
Število baterij:	2 kos

Št. artikla	Izvedba	Teža kg	EM
101 187 624	Li-Ion	0,9	kos



209,- €

FESTOOL

10,8 V 2,6 Ah

Set baterijskega vrtalnika/vijačnika TXS Li 2,6

Obseg dobave:

- 2 x baterija Li-Ion BP-XS
- 1 x polnilnik MXC
- 1 x vpenjalni nastavek CENTROTEC
- 1 x držalo za nastavke CENTROTEC
- 1 x vpenjalna glava FastFix 1-10 mm
- 1 x nastavek PZ 2
- 1 x sponka za pas
- 1 x **kotni nastavek**
- 1 x kovček SYS 1 T-LOC

Napetost:	10,8 V
Kapaciteta po IEC:	2,6 Ah
Število vrtljajev v prostem teku:	0-430, 0-1300 r/min
Močan vrtilni moment največ:	16 Nm
Šibek vrtilni moment največ:	10 Nm
Moč vrtnja - les:	12 mm
Moč vrtnja - jeklo:	8 mm
Število baterij:	2 kos

Št. artikla	Izvedba	Teža kg	EM
101 187 625	Li-Ion	0,9	kos



259,- €

FESTOOL

Ročna krožna žaga TS 55 REBQ-Plus-FS

Zaradi natančnega krožnega reza daje izjemne rezultate. **Plosko ohišje zagotavlja izjemno prilagodljivost in minimalni odmik (samo 12 mm).** Še bolj natančna ob uporabi kotne nastavitve z rasterskimi točkami.

Vodilna zagozda za varno delo in preprosto nastavitve v že obstoječ utor. Dober pogled na zaris in žagin list.

Še boljše odsesovanje zaradi nove oblike vzmetne in uležajene vodilne zagozde ter odprtine za gledanje/varovala proti drobnim delcem. Preprosta uporaba zaradi dvojne globinske skale s fino nastavitvijo.

FastFix, nastavitev vrtenja po vodilu brez uporabe orodja, hitra zavora, elektronska izbira vrtljajev, MMC elektronika z varovalom proti preobremenitvi.

Uporaba: za reze do 55 mm debeline materiala, za perfektno vzdolžno poravnavo notranjih vrat, izdelavo razteznih rež v parketu, razrez plošč, prirez in obdelavo plošč iz mavčnih vlaken. Z vodilno tirnico.

Obseg dobave:

- 1 x list fine žage HW Z48
- 1 x vodilna letev FS 1400/2
- 1 x varovalo pred drobcu
- 1 x opazovalno okence
- 1 x orodje za upravljanje
- 1 x kovček za orodje SYS 4 T-LOC

Nazivni sprejem moči:	1200 W
Število vrtljajev v prostem teku:	2000-5200 r/min
Žagin list ø:	160 mm
Izvrtnina za žagin list:	20 mm
Nastavitev naklona:	-1/+47°
Globina rezanja 45°:	0-43 mm
Globina rezanja 90°:	0-55 mm
Odsesovalna cev ø:	27/36 mm

Št. artikla	Teža kg	EM
101 180 558	4,5	SA



499,- €

FESTOOL

Sesalnik CTL Midi

Sesalnik je certificiran skladno s standardi EU, za sesanje prahu ali prašnih delcev razreda L, je izjemno kompakten in lahek, ima antistatično funkcijo proti statičnemu naboju pri delu, praktičen prostor za shranjevanje sesalne cevi in kabela. Pritrditev systainerjev s pomočjo sistema SYS-Dock. **Gladka odsesovalna cev in optimiran sistem SYS-Dock z navojem za kabel** ter funkcijo T-LOC za udobno namestitve kovčkov. Dodatni prostor za filter vrečko. Najvišje dovoljene mejne vrednosti prahu na delovnem mestu > 1 mg/m³, idealen za montažna dela. Sesalnik se zaradi elektronske avtomatike pri zagonu električnega orodja avtomatično vklopi ali izklopi. Trpežne filter vrečke SELFCLEAN s samoočiščevalnim učinkom, za konstantno visoko moč sesanja. Nepogrešljiv pri delih kot so brušenje, rezkanje in žaganje. Sesalnik je primeren za mokro in suho sesanje.

Obseg dobave: vgrajena filter vrečka, gladka sesalna cev ø 27/32 x 3,5 m-AS s kotno sesalno izravnavo, shrambo za cev, s sistemom SYS-Dock s T-LOC funkcijo, **v kartonu.**

Pribor:

- | | |
|-------------|---|
| 101 182 309 | Filter vrečka FIS-CT Midi FESTOOL (5 kosov) |
| 101 182 355 | Filter vrečka Longlife-FIS-CTL Midi FESTOOL (1 kos) |

Nazivni sprejem moči:	400-1200 W
Prašni razred:	L
Avtomatično čiščenje filtrov:	ne
Tok zraka:	3700 l/min
Priključna moč največ:	2400 W
Volumen posode:	15 l
Volumen filtrirnih vrečk:	12,5 l
Dolžina:	430 mm
Širina:	330 mm
Višina:	470 mm

Št. artikla	Teža kg	EM
101 185 370	9,1	kos



369,- €

FESTOOL

Filter vrečka

Filter vrečka za Festool sesalnike CT, CTL, CTM, SR in SC.



Selfclean SC FIS-CT
101 182 316 101 182 317
101 182 318 101 182 319



FIS-SRM 45
101 182 350



FIS-SR 200-5/6-150
101 182 314
101 182 315

Št. artikla	Primerno za	Vsebina kos	EM	Cena v EUR
101 182 309	CTL MIDI	5	PK	21,90
101 182 310	CTL MINI	5	PK	14,90
101 182 311	CT/CTL/CTM 22	5	PK	33,90
101 182 312	CT/CTL/CTM 33	5	PK	36,90
101 182 313	CT/CTL/CTM 44	5	PK	39,90
101 182 314	SR 200, SR 201, SR 203	5	PK	39,90
101 182 315	SR 5, SR 6	5	PK	37,90
101 182 316	SR 151, SRM 152	5	PK	37,90
101 182 317	CT 26	5	PK	33,90
101 182 318	CT 36	5	PK	36,90
101 182 319	CT 48	5	PK	39,90
101 182 344	CT 17 E/VCP 170/VCP 171 E-L	5	PK	24,90
101 182 350	SRM 45 E-Planex	5	PK	32,90



FIS-CT 17 101 182 344



FIS-CT MINI/MIDI
101 182 309
101 182 310



FIS-CT/CTL/
CTM 22/33/44
101 182 311
101 182 312
101 182 313

od **14,90** €

FESTOOL

Filter vrečka Longlife

Filter vrečka za prah Longlife je izdelana iz trpežnega, dolgo obstojnega, 3-slojnega poliesterskega filca. Uporabna le za odsesavanje zdravju neškodljivega prahu.

Ni primerna za fini prah.

Št. artikla	Primerno za	EM	Cena v EUR
101 182 320	CT/CTL 22	kos	129,90
101 182 321	CT/CTL 33	kos	136,90
101 182 323	CT/CTL 26	kos	129,90
101 182 324	CT/CTL 36	kos	136,90
101 182 355	CTL MIDI	kos	92,90
101 182 356	CTL MINI	kos	64,90



FIS-CT 26/36
101 182 323
101 182 324



FIS-CTL MIDI/MINI
101 182 355
101 182 356



FIS-CT 22/33/44
101 182 320
101 182 321

od **64,90** €

FESTOOL

Set nastavkov za čiščenje Standard D 27/D 36 P-RS

V standardnem čistilnem setu je osnovna oprema. Za čiščenje tal prejmete ročno cev in 3 cevi za podaljšanje. Nastavek za tla s 4 različnimi nastavki za različne vrste talnih oblog. Nastavek za reže za odsesavanje prahu na težko dostopnih mestih.

Obseg dobave: upognjena ročna cev D 36 HR-K AS, 3 cevi za podaljšanje D 36 VR-M3x, 4-delni nastavek za tla D 36 BD270, nastavek za reže D 36 FD-210, nastavek za blazine D 36 PD, v kartonu.

Št. artikla	Izvedba	EM
101 185 367	v kartonu	kos



34,90 €

FESTOOL

Set nastavkov za čiščenje Kompakt D 27/D 36 K-RS-Plus

V standardnem čistilnem setu je osnovna oprema. 4 različni nastavki za različne talne obloge. Nastavek za reže za odsesavanje prahu na težko dostopnih mestih.

Obseg dobave: upognjena ročna cev D 36 HR-K AS, 3 cevi za podaljšanje D 36 VR-K AS, 4-delni nastavek za tla D 36 BD270, nastavek za reže D 36 FD-210, nastavek za blazine D 36 PD, v kovčku **SYS 1 T-LOC**.



Št. artikla	Izvedba	EM
101 185 366	v kovčku	kos

62,90 €

FESTOOL

Gradbeni set nastavkov za čiščenje D 36 BA-RS

Čistilni set nastavkov je sestavljen iz ø 36 mm cevi, ročne cevi z nastavitvijo moči sesanja, cevi za podaljševanje iz inoxa, univerzalnega nastavka, nastavka za reže, nastavka s krtačo.

Primerno za vse sesalnike CT in VCP (razen za sesalnik VCP 30 E).

Obseg dobave: odsesalna cev D36/32 x 3 m, upognjena ročna cev D 36 HR-K AS, 2-delna cev za podaljšanje iz inoxa, 4-delni nastavek za tla D 36 BD 210, nastavek za reže D 36 FD-210, nastavek za blazine D 36 PD, v **kartonu**.



Št. artikla	EM
101 185 369	kos

103,90 €

FESTOOL

Set nastavkov za čiščenje in obnovo D 36 RS-M-Plus

Komplet za čiščenje in obnovo za vse vrste obrtnikov. Preklopna talna šoba za prilagodljivo čiščenje. Šoba za reže za težko dostopna mesta.

Obseg dobave: upognjena ročna cev D 36 HR-K AS, 3 cevi za podaljšanje D 36 VR-M3x, nastavek za preproge D 36 TD, nastavek za reže D 36 FD-210, nastavek za blazine D 36 PD, v kovčku **Systainer 2 T-LOC**.



Št. artikla	Izvedba	EM
101 185 368	v kovčku	kos

116,90 €

FESTOOL

Gladka sesalna cev AS/CT

Gladka in še bolj prožna cev, za odlično drsenje po površini. Robustna, gladka zunanja stran cevi prepreči zatikanje cevi.

Sesalna cev, zvita v notranjosti sesalnika, je izjemno elastična in zelo prilagodljiva.

Odsesovalna objemka CLEANTEC varno povezuje sesalno cev in električni del sesalnika z bajonetno ključavnico. Z rotacijsko nastavitvijo in priključnim tulcem, temperaturno odpornim do +70 °C.

Delci prahu se ne prijemljejo notranje stene cevi (DIN IEC 312) <1mΩ /m.



Št. artikla	ø mm	Dolžina m	Primerno za	EM
101 185 360	27/32	3,5	CT 26/36/48	kos

119,90 €



STARLOCK PLUS

Set večnamenskega orodja Multimaster FMM 350 Q SL XS

Univerzalna rešitev za zaključna dela v gradbeništvu in obnovah, za pogosto uporabo in QuickIN udobje. Orodni nastavek StarlockPlus, 8-krako zvezdasto vpetje za hitro vpenjanje pripomočkov, odličen prenos moči, elektronski nadzor vrtljajev. Vsi deli gonila so izdelani iz kovine, kar zagotavlja visoko kakovost, trpežnost in dolgo življenjsko dobo.

Orodni nastavki StarlockPlus.

Obseg dobave:

1 x večnamensko orodje FMM 350 Q SL
1 x brusilna plošča
3 x brusni papir (K 60, 80, 120, 180)
1 x E-Cut žagin list 44 mm

E-Cut Combopack sestavlja:

1 x E-CUT Long-Life žagin list 35 mm in 65 mm
1 x E-CUT univerzalni žagin list 44 mm
v kartonu



Nazivni sprejem moči: 350 W
Število nihajev v prostem teku: 10000-19500 r/min
Nastavek: QuickIN / StarlockPlus
Oscilacijski kot: desno/levo 1,7°

Št. artikla	Teža kg	EM
101 186 548	1,4	kos

159,- €

10,8 V 2,0 Ah

Baterijski vijačnik/vrtalnik DCD 710 D2

Ekstremno kompakten in lahek vijačnik, s stabilno osnovo (proti prevrnitvi) in zelo nizkim težiščem.

- 15-stopenjska nastavev navora z zanesljivo zavoro.
- Ergonomično stikalo.
- Samodejno zaustavljanje vretena.
- 2 stopenjsko gonilo z elektronskim nadzorom obratov.
- Vrtenje levo/desno.
- Vgrajena LED-lučka.

Obseg dobave:

2 x baterija (Li-Ion)
1 x polnilnik za hitro polnjenje baterije (za od 10,8 do 18 voltne baterije na poteg)
1 x 1-10 mm hitrovpenjalna glava
1 x kovček za shranjevanje



Napetost: 10,8 V
Kapaciteta po IEC: 2 Ah
Število vrtljajev v prostem teku: 0-400, 0-1500 r/min
Močan vrtilni moment največ: 24 Nm
Šibek vrtilni moment največ: 15 Nm
Moč vrtnja - les: 20 mm
Moč vrtnja - jeklo: 10 mm
Število baterij: 2 kos

Št. artikla	Izvedba	Teža kg	EM
101 184 165	Li-Ion	1,1	kos

119,⁹⁰ €



Vbodna žaga GST 150 CE + 35 listov žage + Tassimo

Udobna menjava žaginega lista brez orodja zaradi vpetja SDS, robustna osnovna plošča, 4 stopnje nihanja, vklop/izklop smeri izmeta oblancev, neprestana upravljala elektronika, elektronsko upravljanje števila hoda, ergonomski ročaj s Softgrip površino za večje udobje pri delu.

Obseg dobave: pokrivna plošča, drsni čevljev, zaščita loma materiala, sesalna šoba, 25 listov vbodne žage T101B, 10 listov vbodne žage T111C, kovček L-Boxx 136, + kavni aparat Tassimo.

Nazivni sprejem moči:	780 W
Število hodov v prostem teku:	500-3100 r/min
Dolžina hoda:	26 mm
Nastavitev naklona:	0-45°
Globina rezanja - les:	150 mm
Globina rezanja - jeklo:	10 mm
Globina rezanja - alu:	20 mm

Št. artikla	Teža kg	EM
101 107 959	2,6	SA



+Extra!



**VELJA DO
31. 12. 2018**

**Vključno s kavnim
aparatom Tassimo
BREZPLAČNO**

219,- €



Set univerzalnih kronskih žag Carbide + Tassimo

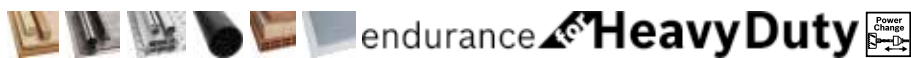
V prenosljivi škatli.

Vsebina: kronska žaga \varnothing 22 / 25 / 35 / 51 / 60 / 68 mm, 1 x adapter Power-Change Plus, 1 x centrini sveder + kavni aparat Tassimo.



Material: karbid
Uporaba: za vse materiale

Št. artikla	Velikost seta	EM
101 107 945	8-delni + Tassimo	SA



**VELJA DO
31. 12. 2018**

**Vključno s kavnim
aparatom Tassimo
BREZPLAČNO**

159,- €

Aluminijasta varnostna stopničasta lestev PrifiLine S

Varčna s prostorom, saj se lahko zloži, **XXL-stopnice s protizdrsko rebrasto in posebno veliko platformo**, večnamenske odlagalne posode, za shranjevanje orodja, pločevink barv in drobnih delov.

Na odlagalni površini se nahajata 2 pritrdilna mesta za baterijski vijak različnih velikosti, zanka za vedro iz najlona, ki se ne trga in s hitro klik pritrditvijo.

Na voljo sta vam 2 večnamenska držala za npr. čistila, pleskarske valje in kladiva.

Platformo lahko pred uporabo zaklenete in jo nato, ko končate z delom, varno odklenete ter tako lestev zložite.

Varnostno držalo, nederseča, obložena noga, dvizna jeklena in velika platforma s protizdrsko rebrasto površino, stopnice so dodatno opremljene s podporami.

Nosilnost: 225 kg.



107 859 502

107 859 503



107 859 505

107 859 504

Norma:
Material:

EN 131
aluminij

Št. artikla	Dožina m	Stopnice vključno s platformo	Delovna višina m	Širina mm	Teža kg	EM	Cena v EUR
107 859 502	1,39	3	2,35	430	5	kos	82,99
107 859 503	1,62	4	2,60	450	5,9	kos	88,85
107 859 504	1,85	5	2,80	480	7	kos	100,78
107 859 505	2,09	6	3,05	510	7,9	kos	122,33

od **82,99** €

Set držala lestve za strešni nosilec

Hitra in varna pritrditev lestev na nosilce in košare za težki tovor. Opremljene so s ključavnicami, tako da so vaše lestve varne pred krajo.

Obseg dobave: 2 x držalo lestve in 1 x par ključev.



Ključavnica od blizu



Št. artikla	EM
107 859 612	SA

73,74 €



Evro zaboj

Ustrezna meram evro-palet, odporen na številne kisline in luge, je brez vonja in okusa, primeren za živila, odporen na mraz in vročino od -40 °C do + 80 °C. Udobno prenašanje zaradi ergonomičnih, velikih ročajev. Dno in stene so zaprte. **Varno medsebojno zlaganje do 250 kg.**



107 869 919



107 869 920



107 869 921



107 869 916



107 869 917



107 869 918

Material:
Barva:

polipropilen
siva

Št. artikla	D x Š x V zunanja mm	D x Š x V notranja mm	Vsebina l	EM	Cena v EUR
107 869 916	400 x 300 x 120	370 x 270 x 110	11	kos	5,08
107 869 917	400 x 300 x 175	370 x 270 x 165	16	kos	6,31
107 869 918	400 x 300 x 235	370 x 270 x 225	23	kos	6,73
107 869 919	600 x 400 x 120	570 x 370 x 110	24	kos	7,45
107 869 920	600 x 400 x 220	570 x 370 x 210	45	kos	9,54
107 869 921	600 x 400 x 320	570 x 370 x 310	64	kos	12,41

od **5,08** €

Voziček za evro zaboje

Za prevažanje evro zabojev 2 fiksna in 2 gibljiva kolesa.

Mere: 610 x 410 mm

Št. artikla	Primerno za	EM
107 869 924	evro zaboj 600 x 400	kos



38,15 €



Odperti skladiščni zaboj velikost 2



Dolžina: 160 mm
Širina: 102 mm
Višina: 75 mm
Material: polipropilen

Št. artikla	Barva	EM
107 869 926	rdeča	kos
107 869 927	modra	kos
107 869 928	rumena	kos
107 869 905	zelena	kos
107 869 908	siva	kos

0,69 €



Odperti skladiščni zaboj velikost 3



Dolžina: 235 mm
Širina: 150 mm
Višina: 125 mm
Material: polipropilen

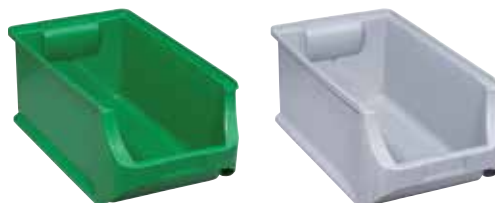
Št. artikla	Barva	EM
107 869 929	rdeča	kos
107 869 930	modra	kos
107 869 931	rumena	kos
107 869 906	zelena	kos
107 869 909	siva	kos

1,87 €

**Odprti skladiščni zaboj velikost 4**

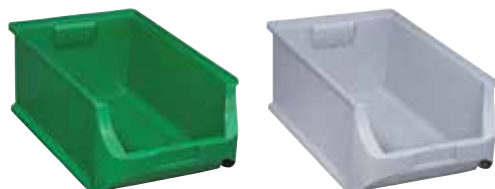
Dolžina: 355 mm
Širina: 205 mm
Višina: 150 mm
Material: polipropilen

Št. artikla	Barva	EM
107 869 932	rdeča	kos
107 869 933	modra	kos
107 869 934	rumena	kos
107 869 910	siva	kos
107 869 907	zelena	kos

**3,99** €**Odprti skladiščni zaboj velikost 5**

Dolžina: 500 mm
Širina: 310 mm
Višina: 200 mm
Material: polipropilen

Št. artikla	Barva	EM
107 869 912	rdeča	kos
107 869 911	modra	kos
107 869 913	rumena	kos
107 869 914	zelena	kos
107 869 915	siva	kos

**9,13** €**Pločevinasto držalo etiket 100 x 30 mm**

Ustreza odprtim skladiščnim zabojem.

Material: pločevina

Št. artikla	Nastavek mm	Primerno za	EM
101 101 663	56 x 9	odprt skladiščni zaboj vel. 2	kos
101 101 667	66 x 20	odprt skladiščni zaboj vel. 3	kos
101 101 669	75 x 17	odprt skladiščni zaboj vel. 4 in 5	kos

**2,06** €



SIEMENS

Vgradna pečica HB517ABS0

Funkcija cookControl: 10 avtomatskih programov za popolno pripravo posameznih jedi.
Hitro segrevanje, 3D-vroči zrak, tudi za 3 pladnje na enkrat, zahvaljujoč inovativni razporeditvi toplote. **Granitni sijajni emajl** za lažje čiščenje. **Bel LCD-zaslon.**

Sistem lightControl: osvetlitev tipk, beli del prikazovalnika prikaže pravkar dejavne funkcije.
Halogenska notranja osvetlitev. Notranja vrata pečice so iz stekla za lažje čiščenje. S hlajenjem.

Razred energetske učinkovitosti: A
 Design: črn, inox
 Volumen: 71 l
 Število načinov pečenja: 7

Št. artikla	Tip	EM
112 557 865 •	HB517ABS0	kos



495,- €

SIEMENS

Vgradna pečica HB673GBS1

Vrata pečice z blažilnim mehanizmom **softMove** za nežno odpiranje in zapiranje vrat.
4D-vroči zrak: izberite raven, na kateri želite pripraviti jed.
 Inovativna tehnologija motorja ventilatorja omogoča optimalno porazdelitev toplote v notranosti pečice. Tako bo vaša jed vedno popolna in točno taka, kot ste si želeli, ne glede na raven, na katero jo položite.

TFT-zaslon: ne glede na to iz katere smeri gledate na zaslon, je ekran vedno dobro čitljiv.
 Elektronska nastavitve s priporočljivimi nastavitvami.
 Kontrola temperature.
 Kontrola segrevanja.
 Halogenska notranja osvetlitev.
 Notranja vrata pečice iz stekla, za lažje čiščenje.

Razred energetske učinkovitosti: A+
 Design: inox
 Volumen: 71 l
 Število načinov pečenja: 10
 Način čiščenja: pirolitično samodejno čiščenje

Št. artikla	Tip	EM
112 557 616 •	HB673GBS1	kos



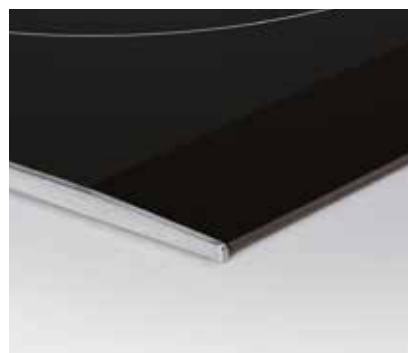
659,- €



Utopna vgradnja



Okvir iz inoxa



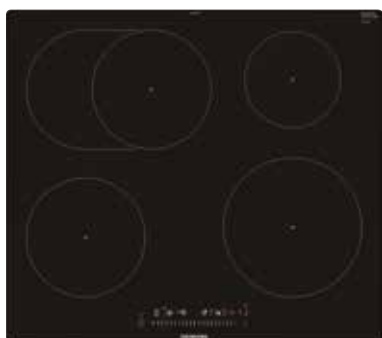
Faseta

SIEMENS

Samostojna indukcijska plošča EH601FFB1E / EH645FFB1E / EH675FFC1E

Prostor za velike pekače zahvaljujoč **ovalni coni**, ki se jo lahko dodatno vključi. Funkcija **powerBoost** nudi še večjo moč za pospešitev procesa kuhanja.

Do 50% več moči za hitrejše segrevanje.



112 557 229



112 557 233



112 557 235

od **459,-** €

Št. artikla	Tip	Vgradna mera mm	Vgradna mera mm	Način vgradnje	EM	Cena v EUR
112 557 229 •	EH601FFB1E	56 x 560-576 x 500	56 x 572 x 512	utopna vgradnja	kos	469,00
112 557 233 •	EH645FFB1E	55 x 560 x 490	55 x 583 x 513	okvir iz inoxa	kos	459,00
112 557 235 •	EH675FFC1E	51 x 560 x 490	51 x 602 x 520	faseta	kos	509,00

SIEMENS

Vgradni pomivalni stroj SN636X03IE / SX636X03IE

Program varioSpeed Plus: trikrat hitrejše izpiranje in sušenje posode za odlične rezultate.

Funkcija infoLight: projeciranje modre točke na tla ob delovanju stroja.

Izvedba:	popolno vgradni
Razred energetske učinkovitosti:	A++
Poraba energije v 365 dneh:	262 kWh
Poraba:	9,5 l
Število programov:	6
Zmogljivost pomivanja:	13
Jakost hrupa:	44 dB
Delilnik pribora:	košarica za jedilni pribor



Slika: SX 636X03IE

Št. artikla	Tip	Višina mm	Širina mm	EM	Cena v EUR
112 555 369 •	SN636X03IE	815	598	kos	439,00
112 555 382 •	SX636X03IE	865	598	kos	459,00

od **439,-** €

Pohištni ročaj Cristo, votel, ø 12 mm

Material: inox
Površina: krtačena



Št. artikla	ø mm	Širina mm	Globina mm	Razmak lukenj mm	EM	Cena v EUR
103 305 033	12	176	33	96	kos	0,81
103 305 035	12	208	33	128	kos	0,89
103 305 036	12	240	33	160	kos	0,98
103 305 037	12	272	33	192	kos	1,02
103 305 039	12	304	33	224	kos	1,17
103 305 045	12	400	33	320	kos	1,30
103 305 046	12	560	33	480	kos	1,66

od **0,81** €

Pohištni ročaj Theras

Material: cinkova litina
Površina: mat, videz inoxa

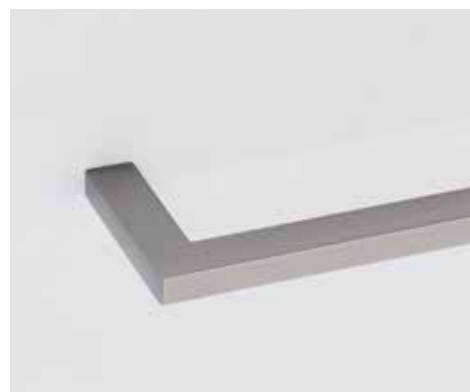


Št. artikla	Širina mm	Višina mm	Globina mm	Razmak lukenj mm	EM	Cena v EUR
103 305 121	114	19	25	96	kos	1,33
103 305 302	146	19	25	128	kos	1,44
103 305 123	178	19	25	160	kos	1,57
103 305 124	210	19	25	192	kos	2,12
103 305 303	338	25	26	320	kos	4,09

od **1,33** €

Pohištni ročaj Naoise

Material: cinkova litina
Izvedba: širina podnožja 9 mm



Št. artikla	Površina	Širina mm	Višina mm	Globina mm	Razmak lukenj mm	EM	Cena v EUR
103 304 388	videz inoxa	104	9	28	96	kos	1,44
103 304 389	videz inoxa	136	9	28	128	kos	1,66
103 304 390	videz inoxa	168	9	28	160	kos	1,82
103 305 025	mat črno lakirana	104	9	28	96	kos	1,32
103 305 026	mat črno lakirana	136	9	28	128	kos	1,63
103 305 027	mat črno lakirana	168	9	28	160	kos	1,92

od **1,32** €

Pohišveni ročaj Arrecife



Material: aluminij
Površina: mat, videz inoxa

Št. artikla	Širina mm	Višina mm	Globina mm	EM	Cena v EUR
103 305 069	296	38	14	kos	3,59
103 305 075	396	38	14	kos	4,62
103 305 076	446	38	14	kos	5,13
103 305 077	496	38	14	kos	5,52
103 305 101	596	38	14	kos	6,48
103 305 118	796	38	14	kos	8,19
103 305 119	896	38	14	kos	9,06

od **3,59** €

Pohišveni ročaj Nestis



Material: cinkova litina
Izvedba: širina podnožja 56 mm

Št. artikla	Površina	Širina mm	Višina mm	Globina mm	Razmak lukenj mm	EM	Cena v EUR
103 301 176	bela, mat	200	8	32	128	kos	3,39
103 301 177	bela, mat	260	8	32	192	kos	4,64
103 301 178	črna, mat	200	8	32	128	kos	3,39
103 301 179	črna mat	260	8	32	192	kos	4,64

od **3,39** €



Utopni ročaj Galdar

Nasvet: pritrditev z vijaki M4.



Način montaže: za vstavljanje
Material: cinkova litina

od **5,97** €

Št. artikla	Vgradna globina mm	Površina	Širina mm	Višina mm	Razmak lukenj mm	Vgradna dimenzija mm	EM	Cena v EUR
103 300 493	15	kromirana, polirana	150	46	128	137 x 40	kos	6,90
103 300 495	15	videz inoxa	150	46	128	137 x 40	kos	7,69
103 300 494	15	barva aluminija	150	46	128	137 x 40	kos	5,97
103 300 492	15	antracitna	150	46	128	137 x 40	kos	6,11

Zložljiva kljuka Votan

Način montaže: za vstavljanje
 Material: cinkova litina
 Razpon: 47,7 mm
 Vgradna dimenzija: 75,2 x 16 mm
 Vgradna globina: 12 mm



Št. artikla	Izvedba	Površina	EM	Cena v EUR
103 301 061	1 obešalna kljuka	kromirana, polirana	kos	1,96
103 301 062	1 obešalna kljuka	videz inoxa	kos	2,13

od **1,96** €

SIM
AUS
ROM

Obešalna kljuka Pirwa

Nasvet: sprednja pritrditev z navojnim vijakom M6 x 60 mm in vložkom (vključen v dobavi).

Material: inox
 Izvedba: osnovna plošča Ø 30 mm
 Varianta 2: sredinski del Ø 10 mm

Št. artikla	Površina	Ø mm	Globina mm	EM	Cena v EUR
103 324 387	črna (RAL 9005), fina struktura	15	32	kos	3,24
103 324 388	črna (RAL 9005), fina struktura	16	52	kos	3,78
103 324 389	črna (RAL 9005), fina struktura	16	72	kos	4,77
103 380 837	krtačena	15	32	kos	3,21
103 380 838	krtačena	16	52	kos	3,75
103 380 839	krtačena	16	72	kos	4,77



od **3,21** €

Obešalna kljuka Ilha

Nasvet: pritrditveni del se privije s sprednje strani (2 iverna vijaka Ø 3,5 mm nista v obsegu dobave), kljuka se natakne in s pomočjo navojnega vijaka pritrdi/fiksira na pritrditveni del.

Material: aluminij

Št. artikla	Površina	Širina mm	Višina mm	Globina mm	EM
103 380 004	kromirana, polirana	18	132	32	kos
103 380 005	črna, mat	18	132	32	kos

5,71 €



Manjša obešalna kljuka Ilha

Nasvet: pritrditveni deli se privijejo s sprednje strani (2 iverna vijaka Ø 3,5 mm nista v obsegu dobave), kljuka se natakne in s pomočjo navojnega vijaka pritrdi/fiksira na pritrditveni del.

Material: aluminij

Št. artikla	Površina	Širina mm	Višina mm	Globina mm	EM
103 380 002	kromirana, polirana	18	60	28	kos
103 380 003	črna, mat	18	60	28	kos

5,39 €



SIM
AUS
ROM**Obešalna kljuka Naxos**

Nasvet: notranji pritrditveni del in osnovna plošča sta pritrjena s sprednje strani, kavelj je nasajen na ploščo in s pomočjo vijaka pritrjen (vijak z vgreznjeno glavo 3,5 x 50 mm in moznik priložena).

Material: aluminij
Površina: črna, lakirana
Izvedba: osnovna plošča 30 x 30 mm
Varianta 2: kljuka 15 x 15 mm

Št. artikla	Širina mm	Višina mm	Globina mm	EM
103 324 307	30	30	44	kos



5,91 €

mital

Garderobna kljuka Manus

Nasvet: notranji pritrditveni del je pritrjen s sprednje strani, obroč je nasajen na ploščo in s pomočjo vijaka M4 x 12 mm pritrjen (2 vijaka z vgreznjeno glavo 3,5 x 38 mm, moznik in imbus ključ priloženi).

Material: cinkova litina

Št. artikla	Površina	Širina mm	Višina mm	Globina mm	EM	Cena v EUR
103 380 006	kromirana, polirana	85	58	39	kos	6,71
103 380 007	kromirana, satinirana	85	58	39	kos	7,75
103 380 008	antracitna	85	58	39	kos	5,46



od **5,46** €

Obešalna kljuka Amenti

Nasvet: pritrditev s sprednje strani z 2 vijakoma z zarezo DIN95 \varnothing 3,5 x 25 mm (vključena v obsegu dobave).

Material: jeklo

Št. artikla	Površina	Širina mm	Višina mm	Globina mm	EM
103 380 635	srebrne barve	25	141	95	kos
103 380 636	bela	25	141	95	kos
103 380 637	rjava	25	141	95	kos
103 380 638	črna	25	141	95	kos



1,28 €

Manjša obešalna kljuka Amenti

Nasvet: pritrditev s sprednje strani z 2 vijakoma z zarezo DIN95 \varnothing 3,5 x 25 mm (vključena v obsegu dobave).

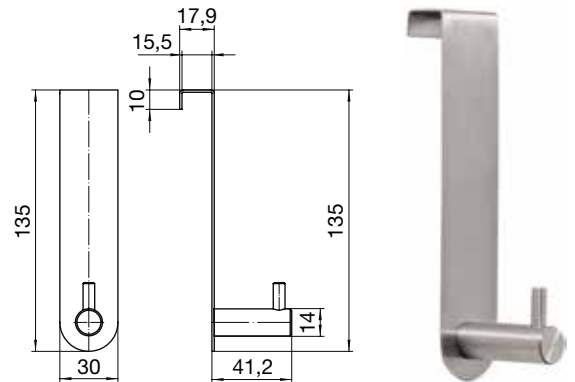
Material: jeklo

Št. artikla	Površina	Širina mm	Višina mm	Globina mm	EM
103 380 639	srebrne barve	25	54	46	kos
103 380 644	bela	25	54	46	kos
103 380 645	rjava	25	54	46	kos
103 380 642	črna	25	54	46	kos



0,95 €

Vratna obešalna kljuka Maat

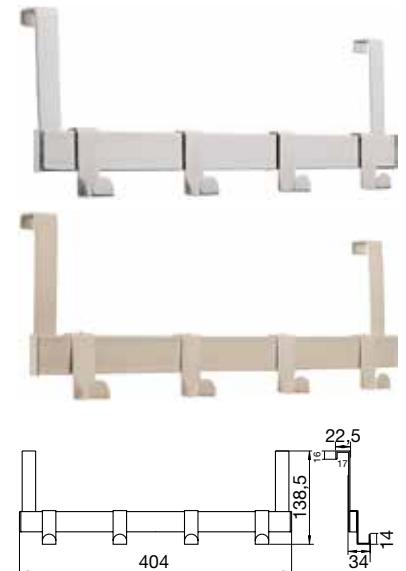


Uporaba za: za 15 mm brazdana vrata
Material: inox

Št. artikla	Površina	Širina mm	Višina mm	Globina mm	EM
103 380 523	fino brušena	30	135	59	kos

4,82 €

Vratna obešalna kljuka Mahes



Uporaba za: za 17 mm brazdana vrata
Izvedba: s 4 kljukami
Material: jeklo

Št. artikla	Površina	Širina mm	Višina mm	Globina mm	EM
103 380 519	kromirana, polirana	404	138,5	55	kos
103 380 520	nikljana, mat	404	138,5	55	kos

13,73 €



A A+ A++

NIJEN PRIBOR
REGULATORJA

2m

LED

12 VDC

Vgradna svetilka Date 12 V/DC

Date je inovativna LED svetilka, ki je bila narejena s LED-COB-tehnologijo (Chip-On-Bord-tehnika). Svetlobna projekcija svetilke je homogena, razpršena, brez tipičnih svetlobnih pik, ki so značilne pri običajnih LED-svetilkah. Model svetilke Date poleg tega razpolaga s posebno optiko, ki tudi v izklopljenem stanju deluje nevtralno belo in enakomerno.



Nasvet:

z montažno rozeto Date se lahko svetilka montira kot nadgradna svetilka.



Izvedba: posamična svetilka
 ø: 76 mm
 Višina: 2 mm
 Montaža ø: 68 mm
 Vgradna globina: 12 mm
 Način montaže: pritrditev s sponko
 Material: umetna masa

Pribor:

103 372 700 Pretvornik LED NG36, 12 V/DC, 6-delni razdelilnik, moč 6 W
103 372 701 Pretvornik LED NG37, 12 V/DC, 2 priklopa + 6-delni razdelilnik, moč 15 W
103 372 703 Pretvornik LED NG39, 12 V/DC, 10-delni razdelilnik, moč 30 W
103 372 719 Pretvornik LED NG40, 12 V/DC, 10-delni razdelilnik, moč 60 W

Št. artikla	Barva svetlobe	Svetlobni tok (lumen)	Moč W	Površina	EM
103 373 974	3000 K, toplo bela	360	3	videz inoxa	kos
103 373 973	3000 K, toplo bela	360	3	kromirana	kos
103 373 977	3000 K, toplo bela	360	3	antracitna, sijaj	kos
103 373 976	4300 K, nevtralno bela	390	3	videz inoxa	kos
103 373 975	4300 K, nevtralno bela	390	3	kromirana	kos
103 373 978	4300 K, nevtralno bela	390	3	antracitna, sijaj	kos

14,40 €



Montažna rozeta Date

Z montažno rozeto Date se lahko vgradna svetilka uporablja tudi kot nadvgradna svetilka.



Način montaže: pritrditev z vijaki
 Material: umetna masa

Št. artikla	ø mm	Višina mm	Površina	EM
103 374 844	78,5	19	videz inoxa	kos
103 374 843	78,5	19	kromirana	kos
103 373 588	78,5	19	antracitna, sijaj	kos



3,17 €



Montažna rozeta Date, poševna

Z montažno rozeto Date se lahko vgradna svetilka uporablja tudi kot nadvgradna svetilka. Zaradi 20° nagiba se svetloba vgrajenega reflektorja usmeri na sredino delovne površine.



Način montaže: pritrditev z vijaki
Material: umetna masa

Št. artikla	ø mm	Višina mm	Površina	EM	Cena v EUR
103 374 846	78,5	39	videz inoxa	kos	3,48
103 374 845	78,5	39	kromirana	kos	3,48
103 373 589	78,5	39	antracitna, sijaj	kos	3,17



od **3,17** €

FURNIKA

Svetilka za predal Rondo S 12 V/DC Solido

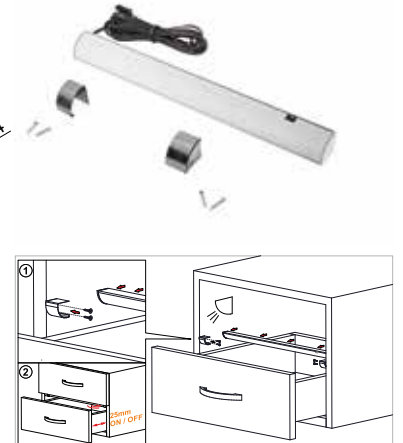
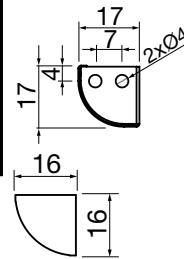
Svetilka za osvetlitev odprtih predalov (svetloba sije naprej). Ko se predal odpre, vgrajeni senzorji samodejno vključijo svetilko.

Pribor:

- 103 372 700 Pretvornik LED NG36, 12 V/DC, 6-delni razdelilnik, moč 6 W
- 103 372 701 Pretvornik LED NG37, 12 V/DC, 2 priklopa + 6-delni razdelilnik, moč 15 W
- 103 372 703 Pretvornik LED NG39, 12 V/DC, 10-delni razdelilnik, moč 30 W
- 103 372 719 Pretvornik LED NG40, 12 V/DC, 10-delni razdelilnik, moč 60 W

Višina: 16 mm
Barva svetlobe: 4200 K, nevtralnno bela
Material: umetna masa/aluminij
Površina: bela

Št. artikla	Izvedba	Svetlobni tok (lumen)	Moč W	EM	Cena v EUR
103 333 384	za širino korpusa 450 mm	91	1,6	kos	8,57
103 333 385	za širino korpusa 600 mm	130	2,3	kos	8,73
103 333 386	za širino korpusa 900 mm	208	3,7	kos	9,84



od **8,57** €

FURNIKA

LED-svetilni trak 5050-30 RGB 12 V/DC

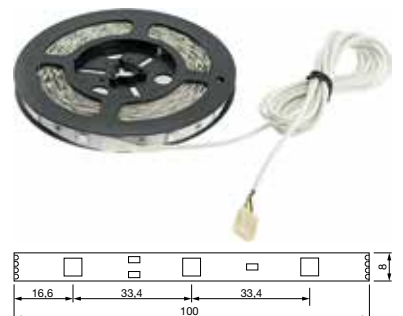
Gibljava LED platina s 30 LED/m. Svetilni kot: 120°. Življenjska doba: 30.000 ur

Prednosti izdelka: LED svetilni trak ima na obeh straneh priklop, zato sta oba dela po rezu uporabna.

Tip: LED-trak 5050-30 RGB
Dolžina: 5000 mm
Širina: 8 mm
Višina: 2 mm
Dolžina priključnega kabla: 1000 mm
Način montaže: lepljenje
Barva svetlobe: RGB
Svetlobni tok (lumen): 100/m
Material: bakrova platina
Površina: bela

Št. artikla	Moč W	EM
103 332 890	7,2/m	kos

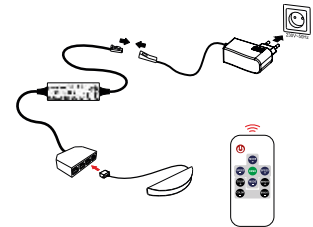
IP 20 LED RGB 12 VDC



23,18 €

FURNIKA**Daljinec Mini RGB 12 V/DC**

Funkcije stikala: vklop/izklop, možnost regulacije svetlobe, vrstni red barv, menjava barv.

Obseg dobave: daljinec vključno z baterijo CR2025, sprejemnikom, D: 40 mm, Š: 13 mm, V: 8 mm.**11,52** €**Pribor:**

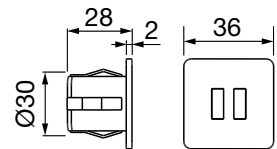
- 103 372 700** Pretvornik LED NG36, 12 V/DC, 6-delni razdelilnik, moč 6 W
103 372 701 Pretvornik LED NG37, 12 V/DC, 2 priklopa + 6-delni razdelilnik, moč 15 W
103 372 703 Pretvornik LED NG39, 12 V/DC, 10-delni razdelilnik, moč 30 W
103 372 719 Pretvornik LED NG40, 12 V/DC, 10-delni razdelilnik, moč 60 W

Tip: daljinec Mini RGB
 Dolžina: 86 mm
 Širina: 40 mm
 Višina: 7 mm
 Primarni: kabel dolžine 150 mm z LED-vtičem
 Sekundarni: kabel 400 mm s 4-kratnim LED-RGB-razdelilnikom
 Material: umetna masa
 Površina: bela/črna

Št. artikla **EM**
103 332 891 kos

FURNIKA**Vgradni USB-polnilnik 12 V/DC**

Zaradi majhnih in kompaktnih mer, lahko USB dvojni vtičač namestite povsod.
 Primeren povsod, kjer je potrebno polniti naprave, kot so mobilni telefoni, tablice, itd.
 Primeren za pisarno, predsobo, hotelsko sobo, itd.

od **8,-** €**Pribor:**

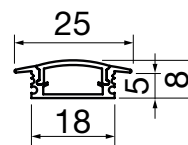
- 103 372 703** Pretvornik LED NG39, 12 V/DC, 10-delni razdelilnik, moč 30 W

Oprema: 2 x USB-TIP A 5V, 2 x največ 1,5 A
 Montaža ø: 30 mm
 Vgradna globina: 26 mm

Št. artikla	Dolžina mm	Širina mm	Višina mm	Material	Površina	EM
103 375 181	36	36	2	umetna masa	bela	kos
103 375 191	36	36	2	umetna masa	črna	kos
103 375 193	36	36	2	umetna masa	barva aluminija	kos

FURNIKA**Aluminij profil TAU Solido**

Zelo dober odvod toplote. Majhne mere. Primeren za samolepilne LED trake.

Nasvet: primeren za LED trake do 10 W/m.**Obseg dobave:** aluminijast profil s pokravnim profilom iz umetne mase.

Širina: 25 mm
 Višina: 3 mm
 Vgradna širina: 18 mm
 Vgradna globina: 5 mm

Pribor:

- 103 333 370** Set zaključnih kap Solido za aluminijast profil TAU

Št. artikla **Dolžina mm** **Material** **Površina** **EM**
103 333 369 2000 aluminij, umetna masa eloksirana, opal kos

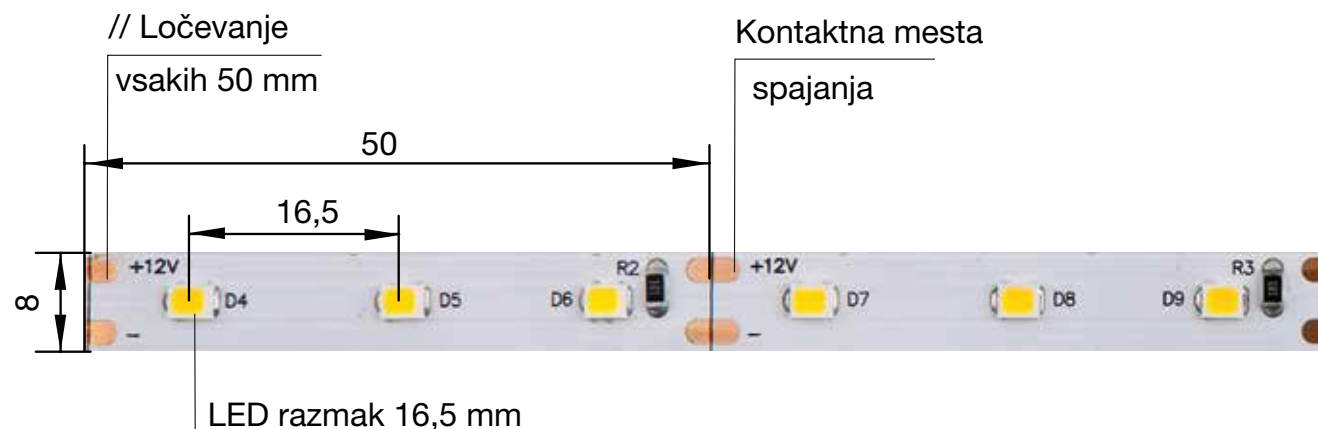
7,96 €**FURNIKA****Zaključne kape za aluminijast profil TAU Solido**

Št. artikla **Material** **Površina** **EM**
103 333 370 umetna masa barva aluminija kos

**0,15** €

FURNIKA**LED svetilni trak 2835 12 V/DC****A****IP 20**NUJEN PRIBOR
REGULATORJA

1m

LED**12 VDC**

Gibljiva LED platina s 60 LED/m.
Svetilni kot: 120°
Življenjska doba: 30.000 ur
CRI: >80

Prednosti izdelka:

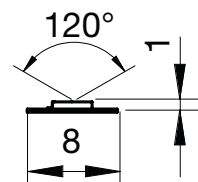
LED svetilni trak ima na obeh straneh priklop, zato sta oba dela uporabna po rezu.

Nasvet:

LED svetilni trak lahko režete na vsakih 50 mm.
LED trakovi so lahko dolgi največ 5 m.

Pribor:

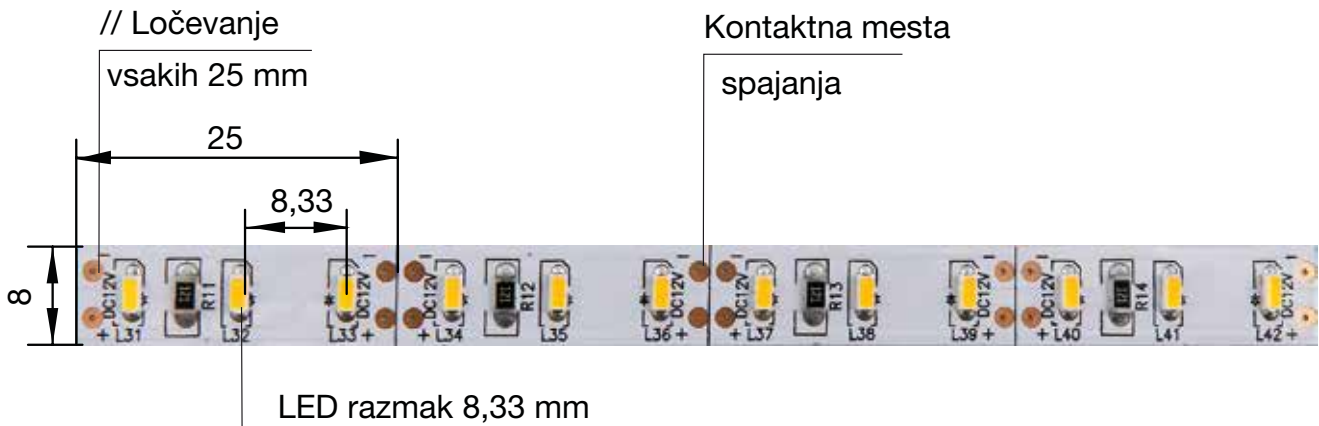
103 372 700	Pretvornik LED NG36, 12 V/DC, 6-delni razdelilnik, moč 6 W
103 372 701	Pretvornik LED NG37, 12 V/DC, 2 priklopa + 6-delni razdelilnik, moč 15 W
103 372 703	Pretvornik LED NG39, 12 V/DC, 10-delni razdelilnik, moč 30 W
103 372 719	Pretvornik LED NG40, 12 V/DC, 10-delni razdelilnik, moč 60 W



Oprema: 2 priklopa z vtikačem
Dolžina priključnega kabla: 2 x 1000 mm
Način montaže: za lepljenje
Varnostna varianta: IP20
Poraba energije: 5/m kWh/1000h
Material: bakrova platina
Površina: bela

od **3,08** €

Št. artikla	Dolžina mm	Širina mm	Višina mm	Barva svetlobe	Svetlobni tok (lumen)	Moč W	EM	Cena v EUR
103 376 579	1000	8	1,2	3500 K, toplo bela	420 lm/m	4,8/m	kos	3,08
103 376 580	2000	8	1,2	3500 K, toplo bela	420 lm/m	4,8/m	kos	6,15
103 376 581	3000	8	1,2	3500 K, toplo bela	420 lm/m	4,8/m	kos	8,09
103 376 582	4000	8	1,2	3500 K, toplo bela	420 lm/m	4,8/m	kos	10,01
103 376 584	5000	8	1,2	3500 K, toplo bela	420 lm/m	4,8/m	kos	11,96
103 376 585	1000	8	1,2	4200 K, nevtravno bela	430 lm/m	4,8/m	kos	3,08
103 376 586	2000	8	1,2	4200 K, nevtravno bela	430 lm/m	4,8/m	kos	6,15
103 376 587	3000	8	1,2	4200 K, nevtravno bela	430 lm/m	4,8/m	kos	8,09
103 376 588	4000	8	1,2	4200 K, nevtravno bela	430 lm/m	4,8/m	kos	10,01
103 376 589	5000	8	1,2	4200 K, nevtravno bela	430 lm/m	4,8/m	kos	11,96



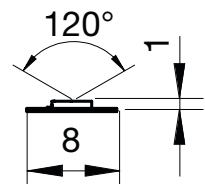
Gibljiva LED platina s 120 LED/m.
Svetilni kot: 120°
Življenjska doba: 30.000 ur
CRI: >80

Prednosti izdelka:

LED svetilni trak ima na obeh straneh priklop, zato sta oba dela uporabna po rezu.

Nasvet:

LED svetilni trak lahko režete na vsakih 25 mm.
LED trakovi so lahko dolgi največ 5 m.


Pribor:

- 103 372 700** Pretvornik LED NG36, 12 V/DC, 6-delni razdelilnik, moč 6 W
- 103 372 701** Pretvornik LED NG37, 12 V/DC, 2 priklopa + 6-delni razdelilnik, moč 15 W
- 103 372 703** Pretvornik LED NG39, 12 V/DC, 10-delni razdelilnik, moč 30 W
- 103 372 719** Pretvornik LED NG40, 12 V/DC, 10-delni razdelilnik, moč 60 W

Oprema: 2 priklopa z vtikačem
Dolžina priključnega kabla: 2 x 1000 mm
Način montaže: za lepljenje
Varnostna varianta: IP20
Poraba energije: 12/m kWh/1000h
Material: bakrova platina
Površina: bela

od **5,63** €

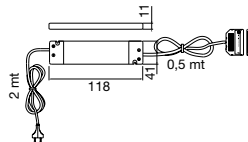
Št. artikla	Dolžina mm	Širina mm	Višina mm	Barva svetlobe	Svetlobni tok (lumen)	Moč W	EM	Cena v EUR
103 376 590	1000	8	1,2	3500 K, toplo bela	1040 lm/m	11,2/m	kos	5,63
103 376 591	2000	8	1,2	3500 K, toplo bela	1040 lm/m	11,2/m	kos	11,26
103 376 592	3000	8	1,2	3500 K, toplo bela	1040 lm/m	11,2/m	kos	15,72
103 376 593	4000	8	1,2	3500 K, toplo bela	1040 lm/m	11,2/m	kos	20,23
103 376 594	5000	8	1,2	3500 K, toplo bela	1040 lm/m	11,2/m	kos	24,75
103 376 595	1000	8	1,2	4200 K, nevtralnno bela	1240 lm/m	11,2/m	kos	5,63
103 376 596	2000	8	1,2	4200 K, nevtralnno bela	1240 lm/m	11,2/m	kos	11,26
103 376 597	3000	8	1,2	4200 K, nevtralnno bela	1240 lm/m	11,2/m	kos	15,72
103 376 598	4000	8	1,2	4200 K, nevtralnno bela	1240 lm/m	11,2/m	kos	20,23
103 376 599	5000	8	1,2	4200 K, nevtralnno bela	1240 lm/m	11,2/m	kos	24,75

L&S LIGHTING INTELLIGENCE



Pretvornik LED NG36 12 V/DC

Primarni: kabel dolžine 2000 mm s ploskim vtičem za Evropo
 Sekundarni: kabel 500 mm s 6-delnim razdelilnikom
 Material: umetna masa
 Površina: siva



Št. artikla	Dolžina mm	Širina mm	Višina mm	Moč W	EM
103 372 700	118	41	11	6	kos

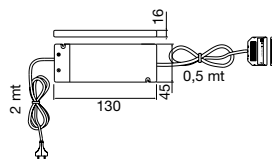
9,70 €

L&S LIGHTING INTELLIGENCE



Pretvornik LED NG37 12 V/DC

Primarni: kabel 2000 mm z Euro ploskim vtičem
 Sekundarni: kabel 500 mm s 6-delnim razdelilnikom (55 x 30 x 11 mm)
 + 2 prosta priklopa na pretvorniku
 Material: umetna masa
 Površina: siva



Št. artikla	Dolžina mm	Širina mm	Višina mm	Moč W	EM
103 372 701	130	45	16	15	kos

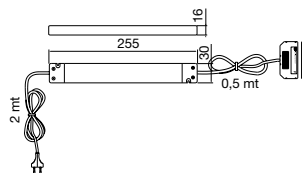
9,70 €

L&S LIGHTING INTELLIGENCE



Pretvornik LED NG39 12 V/DC

Primarni: kabel 2000 mm z Euro ploskim vtičem
 Sekundarni: kabel 500 mm z 10-delnim razdelilnikom (92 x 30 x 11 mm)
 Material: umetna masa
 Površina: siva



Št. artikla	Dolžina mm	Širina mm	Višina mm	Moč W	EM
103 372 703	255	30	16	30	kos

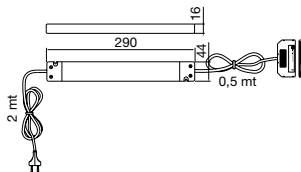
16,36 €

L&S LIGHTING INTELLIGENCE



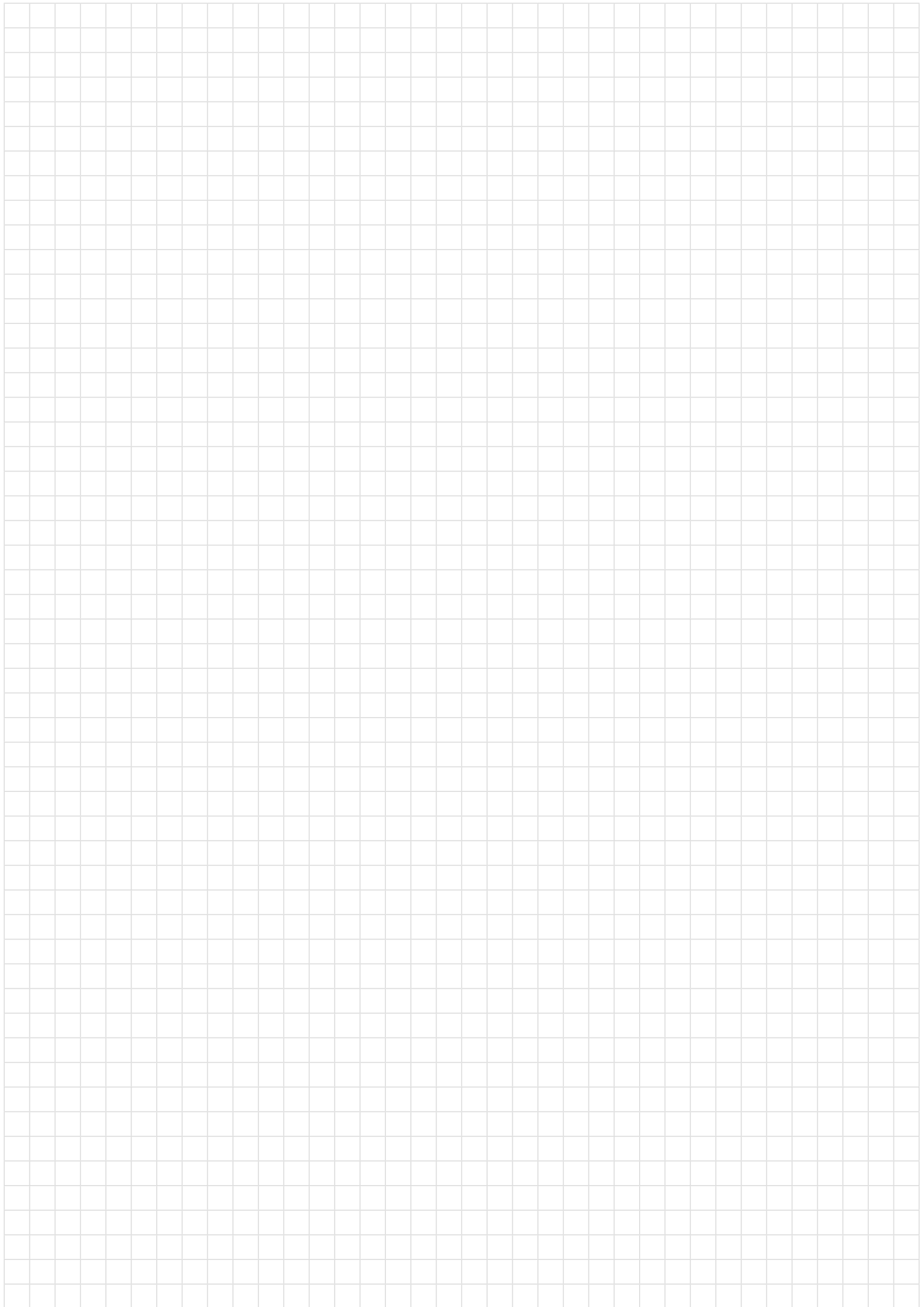
Pretvornik LED NG10, NG40 12 V/DC

Primarni: kabel 2000 mm z Euro ploskim vtičem
 Sekundarni: kabel 500 mm z 10-delnim razdelilnikom (92 x 30 x 11 mm)
 Material: umetna masa
 Površina: siva



Št. artikla	Dolžina mm	Širina mm	Višina mm	Moč W	EM
103 372 719	290	44	16	60	kos

26,68 €



Schachermayer d.o.o., Trzin

Motnica 6

SI-1236 Trzin

Telefon:+386 1 561 02 00

Telefon:+386 1 561 02 11

Faks: +386 1 561 02 20



Pobrskejte po webkatalogu

**Pohištveno okovje express
posebna ponudba 02/2018**

Schachermayer centrala:

Linz, Avstrija

Podružnice v tujini:

Madžarska - Češka - Slovaška - Poljska - Italija - Hrvaška - Bosna in
Hercegovina - Romunija - Srbija - Nizozemska - Nemčija


schachermayer

The logo consists of the letters 'SCH' in a stylized, white, outlined font. The 'S' and 'H' are connected to the 'C'. Below the letters is a horizontal line, and underneath that, the word 'schachermayer' is written in a lowercase, sans-serif font.